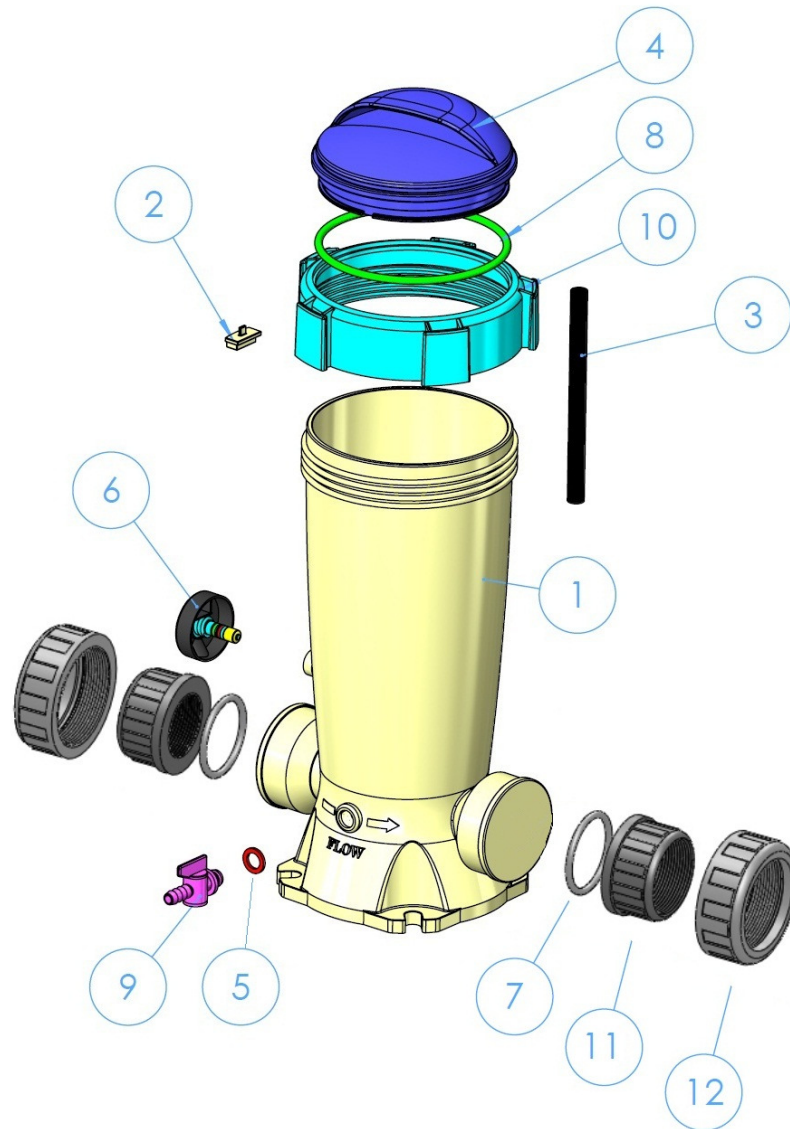


PS-7018-G

DOSIFICADOR DE CLORO "IN-LINE" ROSCA EUR



Nº	IML	DENOMINACIÓN	CANT.
1	PS7018-17	Cuerpo Dosificador In-Line	1
2	PS7018-03	Tapón cuadrado dosificador	1
3	PS7018-04	Tubo PVC 12x9x160	1
4	PS7018-05	Tapa-Asa dosificador Cloro	1
5	PS7018-06	Junta Plana d.18'5 x d.12 x 2	1
6	PS7018-07	Botón Válvula Dosificador	1
7	PS7018-18	Junta Tórica 60x3'5	2
8	PS7018-01	Junta Tórica 120'65x5'33 FPM 560-6	1
9	PS7018-09	Válvula Purga 1/4"	1
10	PS7018-10	Tuerca tapa dosificador Cloro	1
11	PS7018-23	Manguito Roscado 1 1/2" BSP	2
12	PS7018-21	Tuerca Plástico G 2 1/2"	2