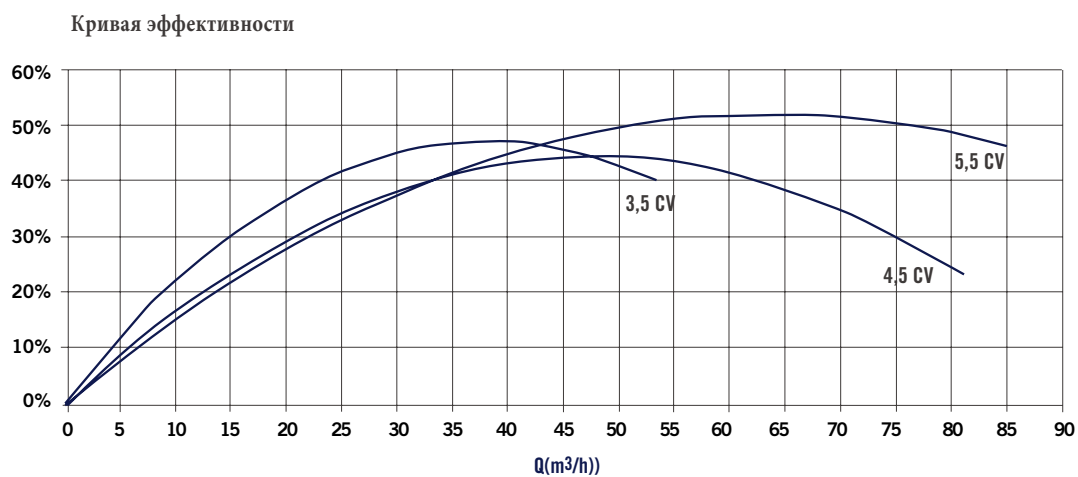
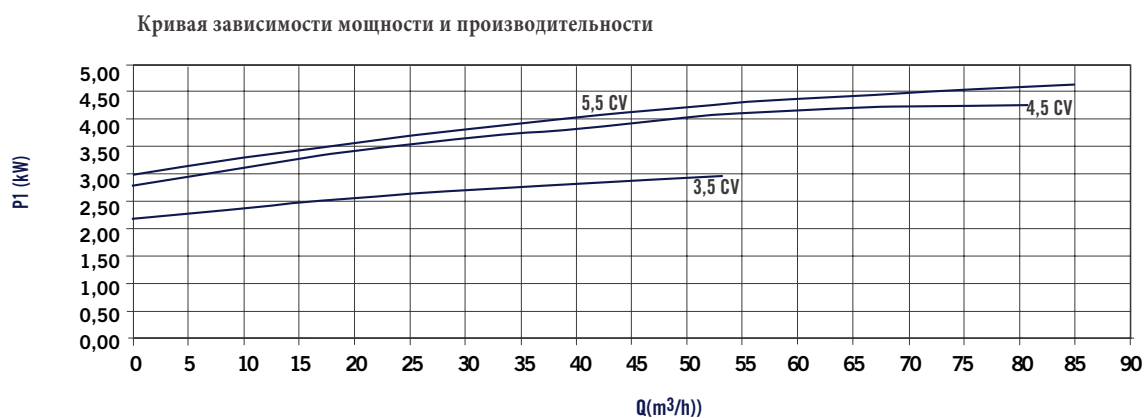
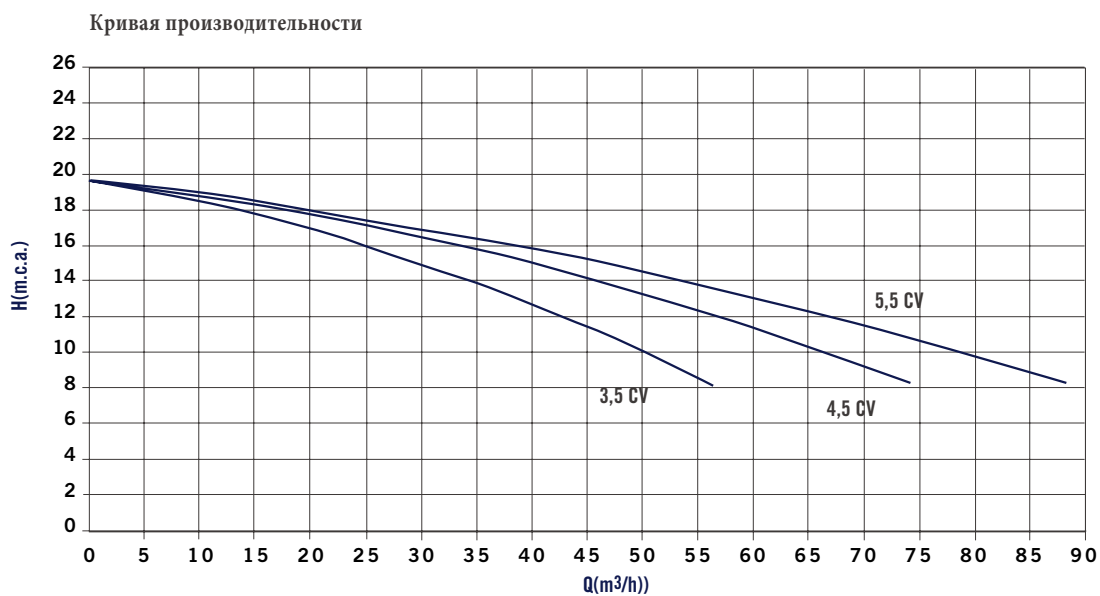
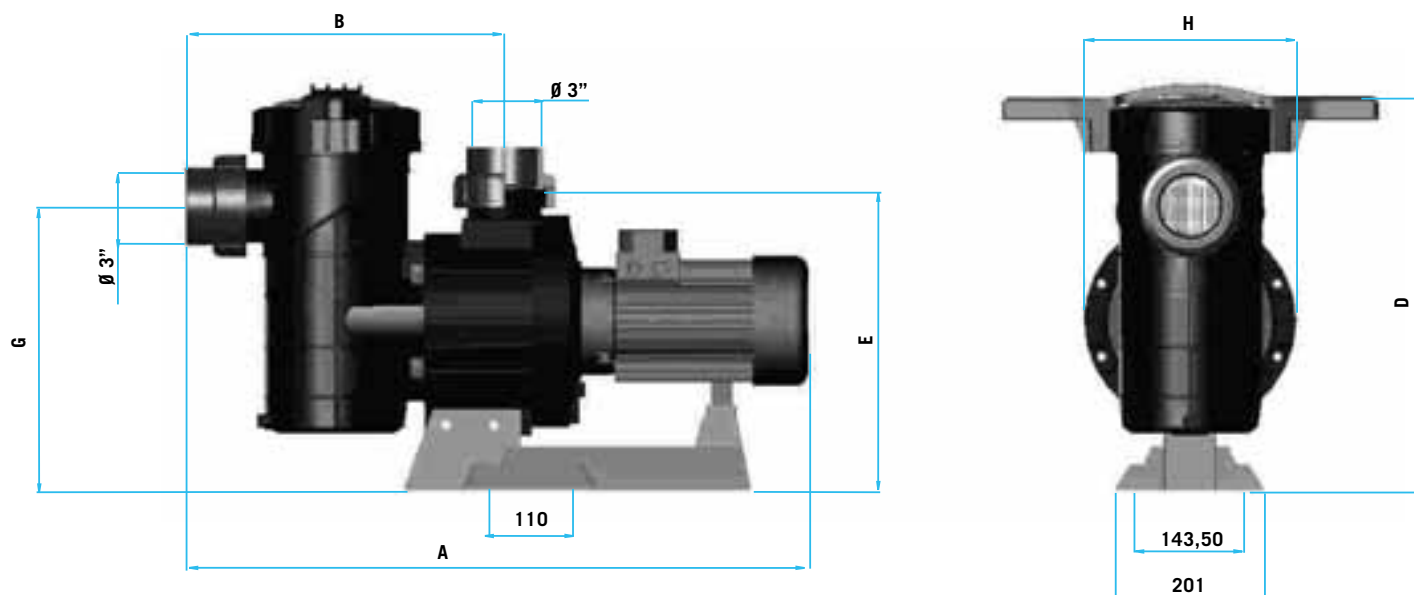


# Технические характеристики



# Технические характеристики



Модель	A	B	C	D	E
HP-350-T	813	432	386	534	409
HP-450-T	845	432	386	534	409
HP-550-T	845	432	386	534	409

230/400 В 50 Гц	Ток А		P1 (кВт) III	P2		Q (м³/ч)	H(м.с.а)					
	230 V III	400 V III		kW	HP		8	10	12	14	16	18
HP-350-T	10	5,8	3,22	2,6	3,5	56	50	42	34	23	-	
HP-450-T	13	7,4	4,06	3,3	4,5		74	66	57	46	30	15
HP-550-T	15	8,4	4,83	4	5,5		88	78	67	53	34	17

