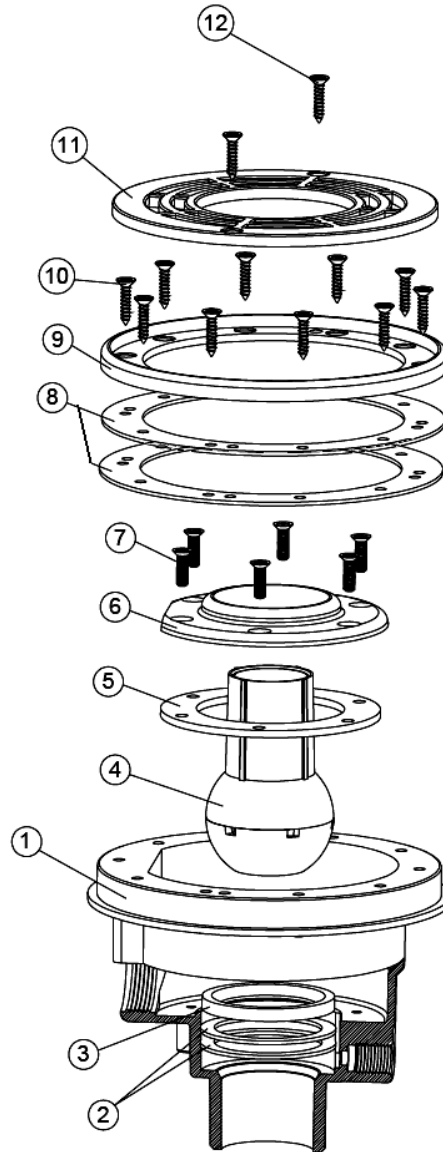


A-017-L

BOQUILLA CONTRA-CORRIENTE REDONDA LINER



Nº	IML	DENOMINACION	CANT.
1	A0171	Cuerpo Boquilla Contra-Corriente IML	1
2	A0175	Junta Plana Boquilla A017 IML	2
3	A0172	Anillo Inyector Boquilla A017 IML	1
4	A0173	Conjunto Inyector Boquilla A017 IML	1
5	A0179	Junta Brida Inyector Boquilla A017 IML	1
6	A0174	Brida Inyector Boquilla A017 IML	1
7	MP091011	Tornillo DIN 965 A2 M6x20	6
8	MP04013	Junta Adhesiva Sumidero Piscina Prefabricada IML	2
9	A0178	Brida Sumidero Piscina Prefabricada IML	1
10	MP01029	Tornillo DIN 7982 A2 5,5x25	10
11	A0177	Rejilla Boquilla Contra-Corriente	1
12	MP01029	Tornillo DIN 7982 A2 5,5x25	2