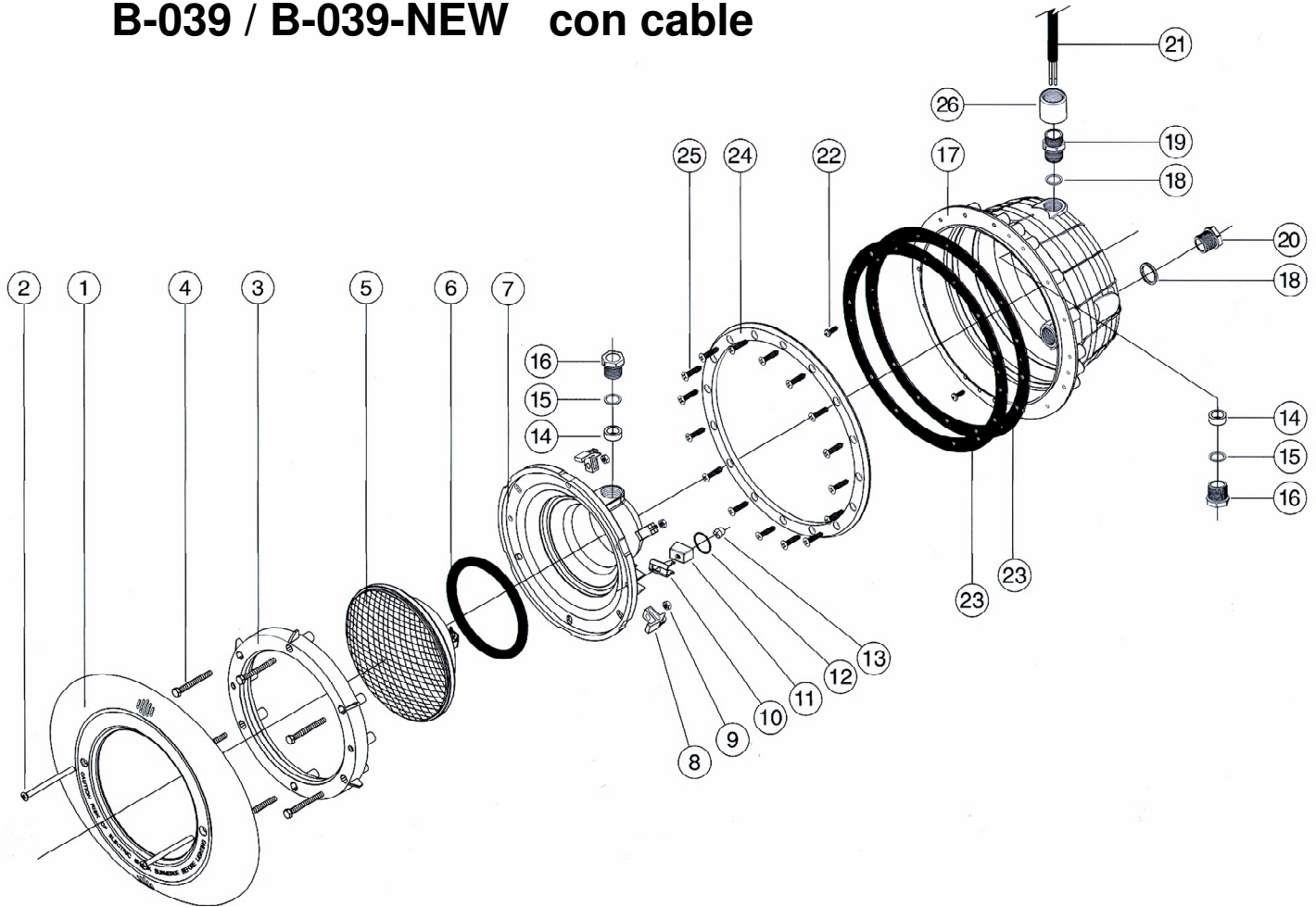


# PROYECTOR PISCINA PREFABRICADA / LINER

**B-044 / B-044-NEW sin cable**

**B-039 / B-039-NEW con cable**



NUM.	IML	DENOMINACION	CANT.
1	B-031-1	Embellecedor redondo	1
1	B-031-02	Embellecedor ovalado ("NEW")	1
2	B-031-2	Tornillo DIN 966 A2 M6x80	2
3	B-031-3	Aro fijación Fondo proyector	1
4	B-031-4	Tornillo DIN 933 A2 M6x55	6
5	MP0902 MP0902-X	Lámpara PAR 56 300W 12V	1
6	B-031-6	Junta tórica 110x11	1
7	B-031-7	Fondo Proyector Estándar M-25	1
8	B-031-8	Clip fijación	6
9	B-040-L28 HD031050	Tuerca DIN 934 A2 M6	6
10	B-031-10	Grapa fijación	2
11	B-031-11	Cuña fijación	2
12	B-031-12	Junta tórica 24x2	2
13	B-031-13 HD031065	Tuerca DIN 1587 A2 M6	2
14	B-031-14	Junta prensaestopas 14x22,5x8	2
15	B-031-15	Arandela plástico 20x15x1.25	2
16	MP091021	Tuerca prensaestopas M-25	2
17	B-039-17	Nicho amb inserts proyector STD P.Liner	1
18	B-031-18	Junta plana cuerpo prensaestopas M-25	2
19	B-031-19	Cuerpo prensaestopas M-25	1
20	B-031-20	Tapón nicho	1
21	B-031-21 MP0915	Cable Proyector	3 mts
22	B-040-L23	Tornillo DIN 7981 A2 4,8x16	2
23	B-039-L23	Junta Adhesiva Proyector P.Prefabricada	1
24	B-039-24	Brida nicho B-039	1
25	B-039-25	Tornillo DIN 966 A2 M6x24	16
26	CAB001-1	Manguito rosca M-25	1

ACCESORIOS	
B-039-L38	Bolsa tornillos + accesorios B-039

OPCIONES	
B-031-22	Lente color Rojo Proyector Estándar
B-031-23	Lente color Azul Proyector Estándar
B-031-24	Lente color Verde Proyector Estándar
B-031-25	Lente color Amarillo Proyector Estándar
MP09107	
B-039-23	Junta prensaestopas D.12
sense clear	Junta prensaestopas D.16

CAMBIOS DE ROSCA	
MP09104	Tuerca prensaestopas PG-16
B-031-18	Junta plana cuerpo prensaestopas PG-16
MP091024	Manguito rosca 3/4"
MP091019	Connector mascle 3/4" - femella M-25
MP158610007	Connector mascle 3/4" - femella PG-16
CAB001-2	Connector mascle PG-16 - femella M-25
CAB003	Connector mascle M-25 - femella PG-16