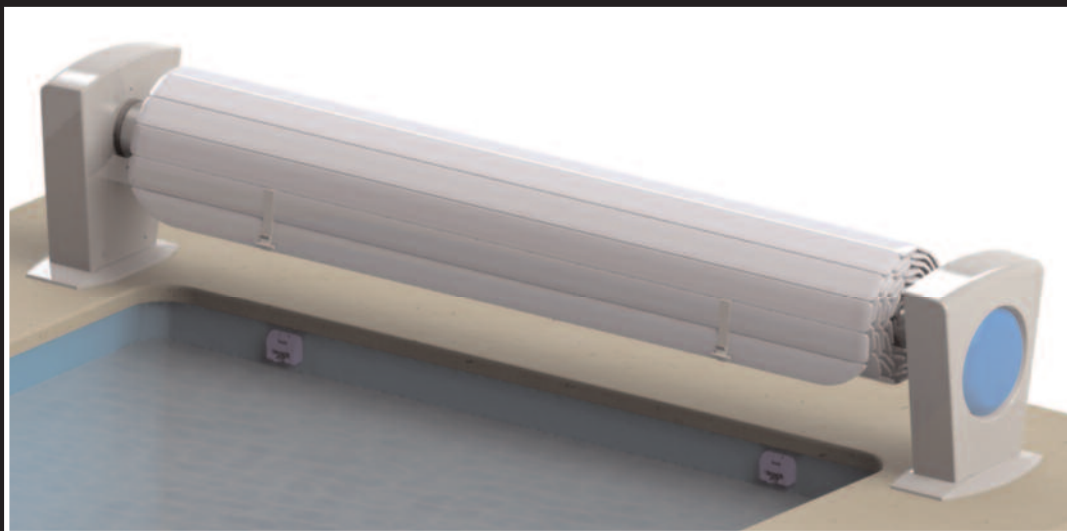


АВТОМАТИЧЕСКИЕ НАЗЕМНЫЕ ЗАЩИТНЫЕ ЖАЛЮЗИ



mon

Соответствует стандарту NF P 90-308 (декабрь 2006 года)

ТЕХНИЧЕСКОЕ ОПИСАНИЕ

Установка/Эксплуатация/Обслуживание/Уход/Рекомендации по безопасности

БАССЕЙНЫ РАЗВИТИЕ И ИННОВАЦИИ



**РУКОВОДСТВО СЛЕДУЕТ ПЕРЕДАТЬ ПОЛЬЗОВАТЕЛЮ ПО ОКОНЧАНИИ МОНТАЖА.
ВНИМАТЕЛЬНО ПРОЧТИТЕ И СОХРАНИТЕ ДЛЯ ДАЛЬНЕЙШЕГО ИСПОЛЬЗОВАНИЯ**

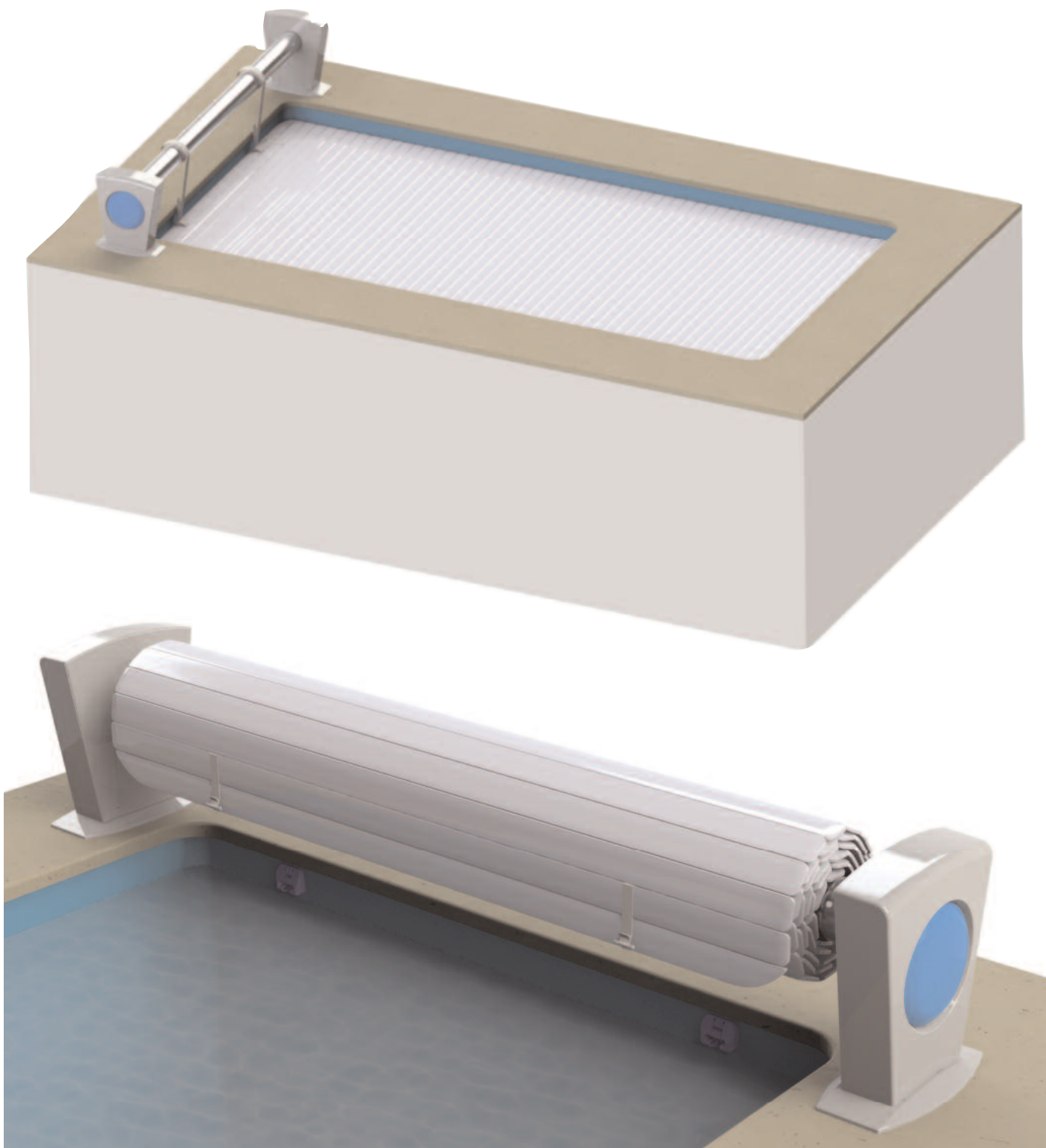
Автоматическое наземное механизированное наматывающее устройство с электропитанием от сети или от солнечной батареи.

Открытие или закрытие жалюзи выполняется одним человеком и занимает около 2 минут.

Максимальные размеры бассейна:

Длина: **10 м + лестница**

Ширина: **5 м**



В настоящее время жалюзи для бассейнов с переливом, а также со съемной боковой лестницей не соответствуют стандарту NF P 90-308.

За исключением оговоренных производителем случаев аварийные устройства, срабатывающие от погружения, не совместимы с автоматическими жалюзи компании DEL.

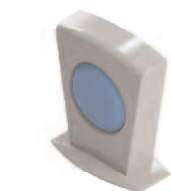
Наматывающее устройство:



- Двигатель (соответствует электрическим стандартам) расположен внутри барабана и доступен через стойку, оснащенную выключателем с ключом.
- Регулировка “механических ограничителей хода”, позволяющих зафиксировать полотно в полностью развернутом или намотанном на барабан состоянии, выполняется непосредственно на электродвигателе.



- Для моделей с питанием от солнечных батарей: Солнечная батарея и аккумуляторы встроены в стойку, оснащенную выключателем с ключом.



- Для моделей с питанием от электросети: Электрощиток размещается в помещении вблизи бассейна.



Опция:

- **“Оснащение электролизером”** (только для моделей с питанием от сети): Эта опция, заключающаяся в подключении к электрощитку наматывающего устройства и электролизера, позволяет автоматически снижать выделение хлора, когда бассейн закрыт, чтобы не допустить перехлорирования воды.



Полотно:



- Полотно состоит из ламелей, выполненных из ПВХ без свинцовосодержащих добавок (материал, соответствующий требованиям устойчивости к старению, содержащимся в стандарте NF T 54 405-1), они герметичны, шарнирно соединены между собой и плавают на поверхности воды.
- Зазор между стеной и полотном должен составлять не более 70 мм.
- Полотно соединено с барабаном белыми ремнями, прикрепленными к первой ламели полотна.
- В начале и на конце полотна находятся фиксирующие ремни, позволяющие прикрепить полотно к узлам фиксации на стенках бассейна.

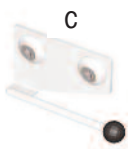
Узлы фиксации:



- 3 модели: (a - Push-lock / b - Quick-lock / c - Passe-sangle)
3 способа фиксации: (шпильки/замуровывание/скобы)



- Фиксирующие узлы располагаются на коротких сторонах бассейна (ширина) (их число зависит о формы бассейна)



- Эти системы фиксации приводятся в действие с помощью специального инструмента или вручную, и с использованием инструмента.

ИНСТРУМЕНТЫ



ИНФОРМАЦИЯ О МОНТАЖЕ



УПАКОВКА

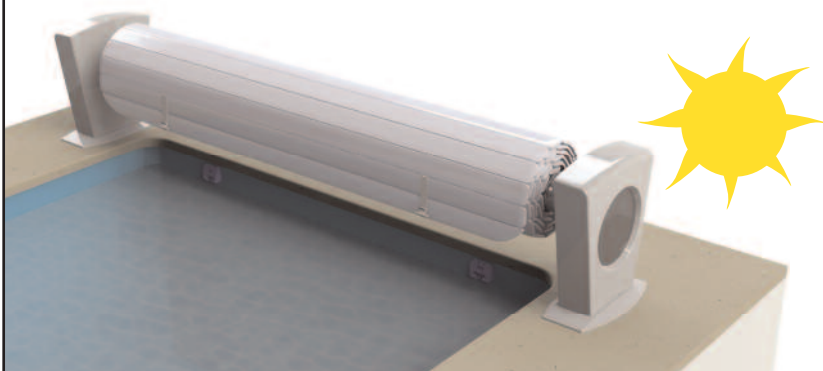
пример: для бассейна 4 x 8 м
1 паллет 0,80 x 0,60 x 0,55 - 40 Кг
1 ящик 4,30 x 0,20 м - 25 Кг
4 ящика 5 x 0,25 x 0,20 - 150 Кг
Общий вес: 205 Кг

ТРАНСПОРТИРОВКА



Доставка оборудования выполняется под ответственность получателя. Если при приемке товара получатель обнаружил повреждения, вызванные транспортировкой, он должен немедленно сделать соответствующие отметки в комплектовочной ведомости перевозчика. Он обязан подтвердить это в течение 48 часов заказным письмом с уведомлением о вручении перевозчику.

МОДЕЛЬ с питанием от солнечной батареи

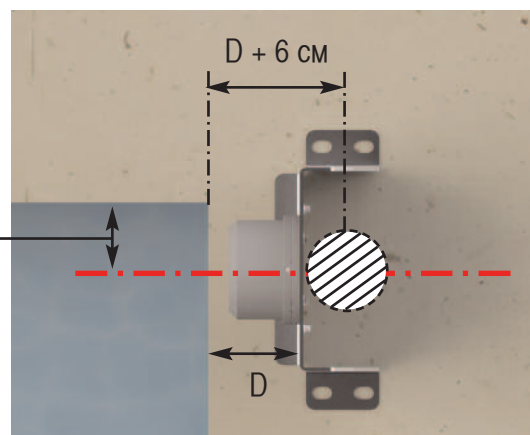


Установите солнечную панель на самой освещенной стороне.

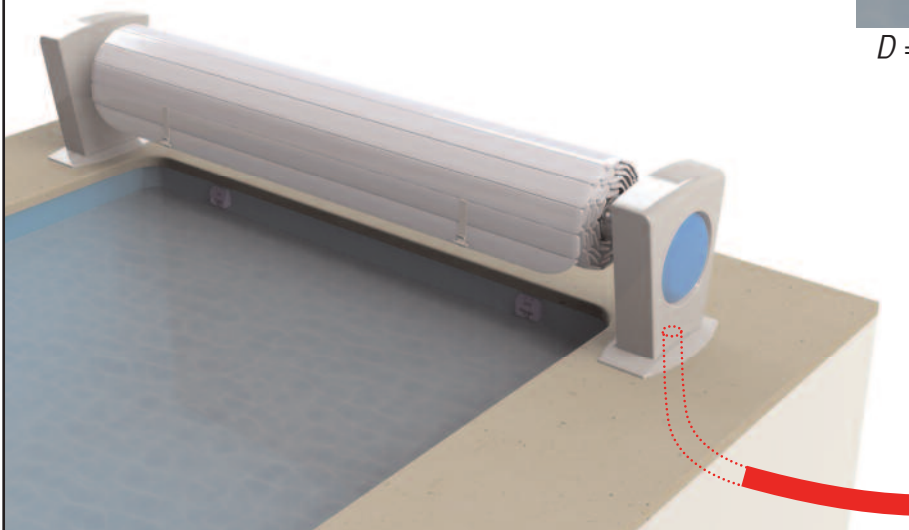
МОДЕЛЬ с питанием от электросети

Необходимо предусмотреть защитный рукав для соединения электрошнурка с приводной стойкой.

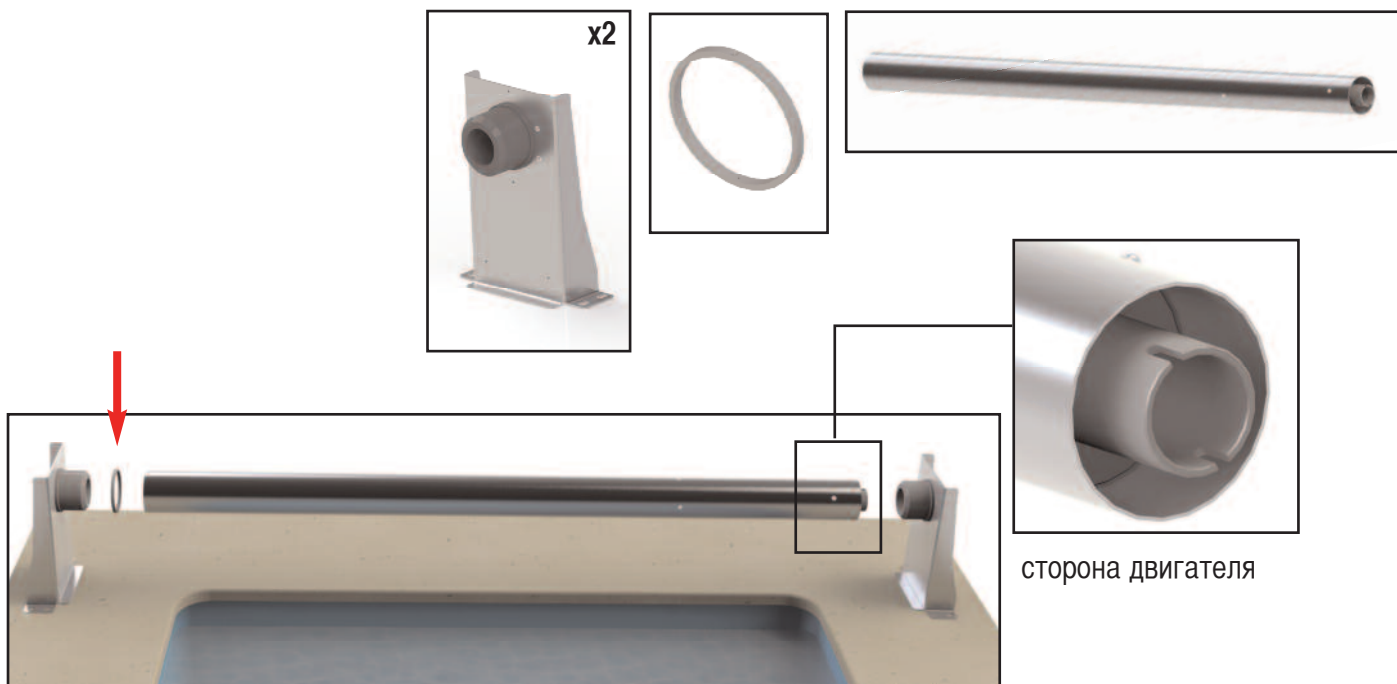
см. правила размещения 1



$D = (\text{расстояние от стойки до короткой стороны бассейна})/2$



Сборка



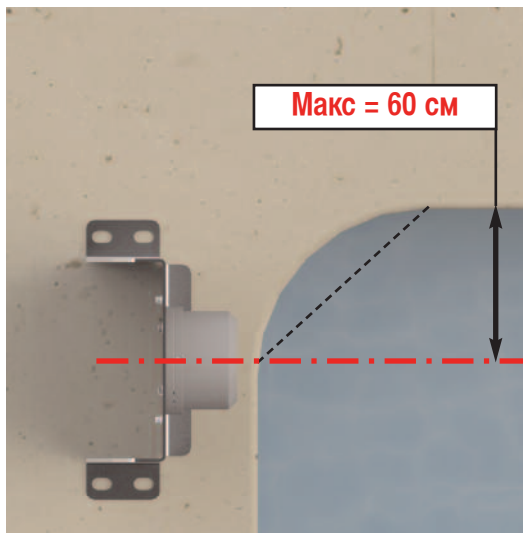
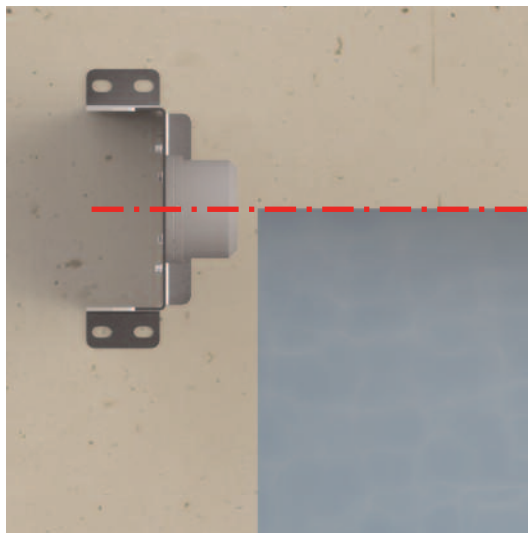
Размещение 1

В зависимости от углов бассейна и фиксирующих узлов на стороне наматывающего устройства

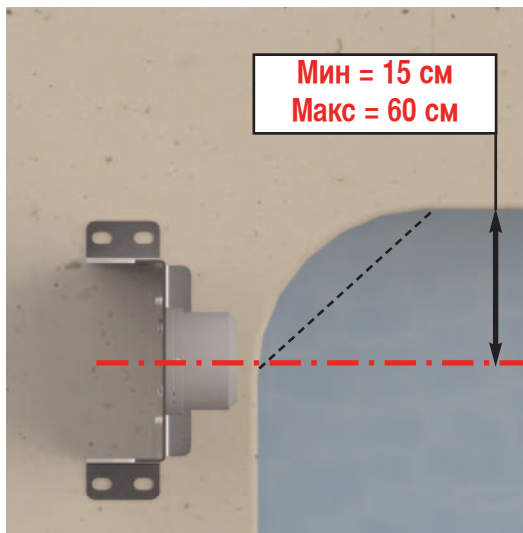
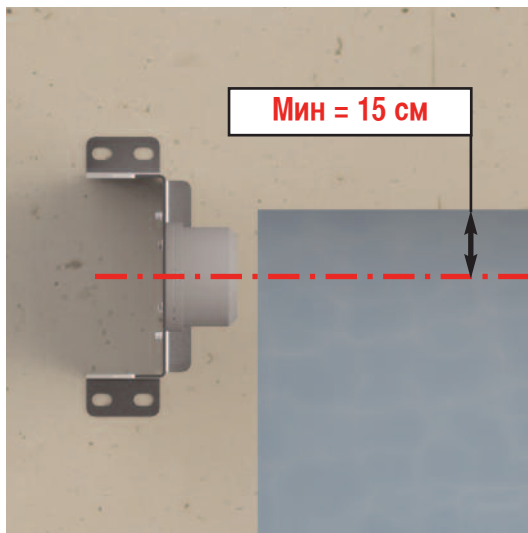
Острый угол

Закругленные или скошенные углы

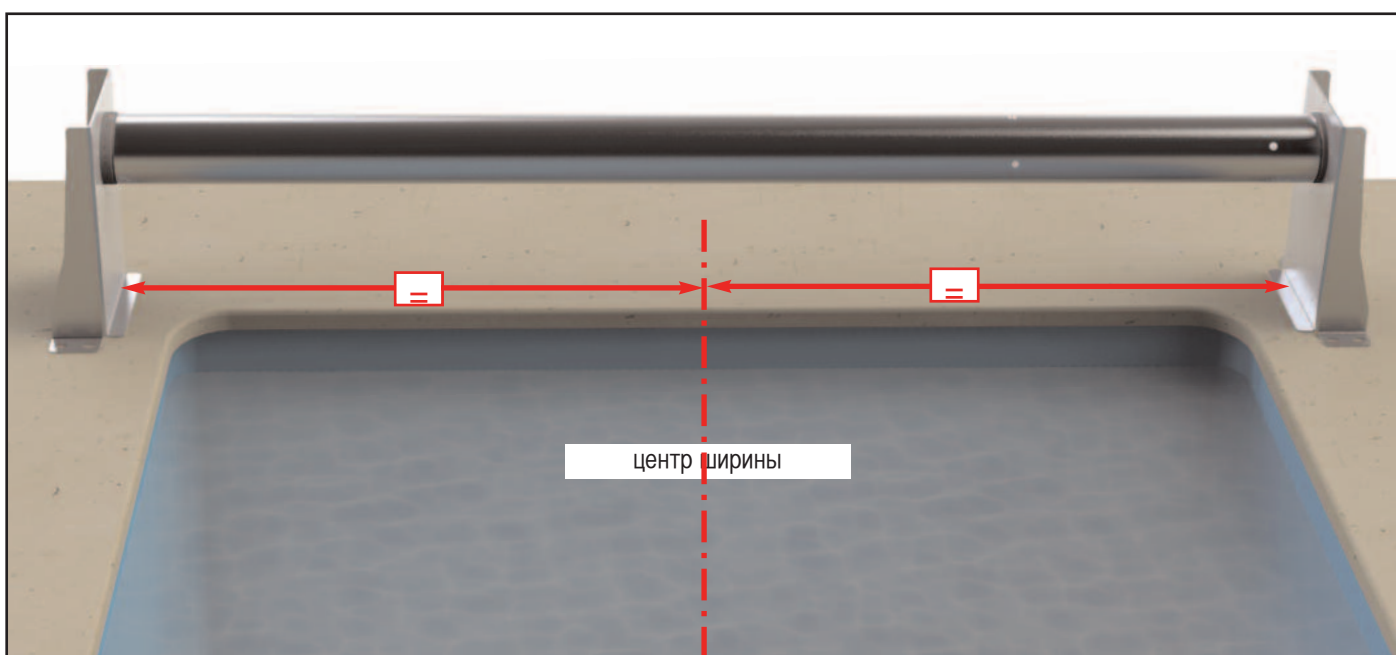
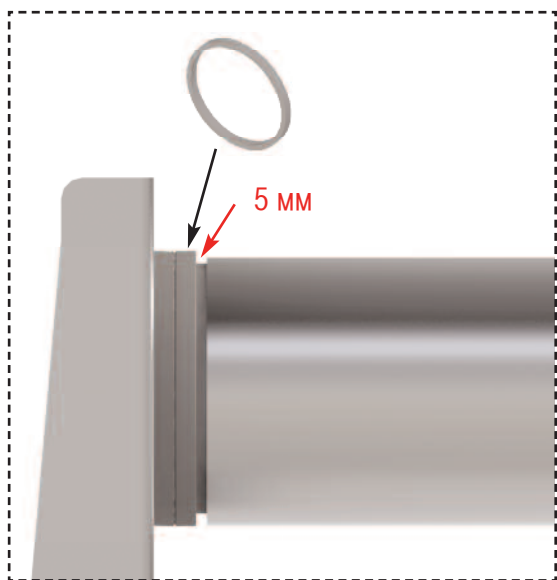
С зажимами
или
замками Push-lock



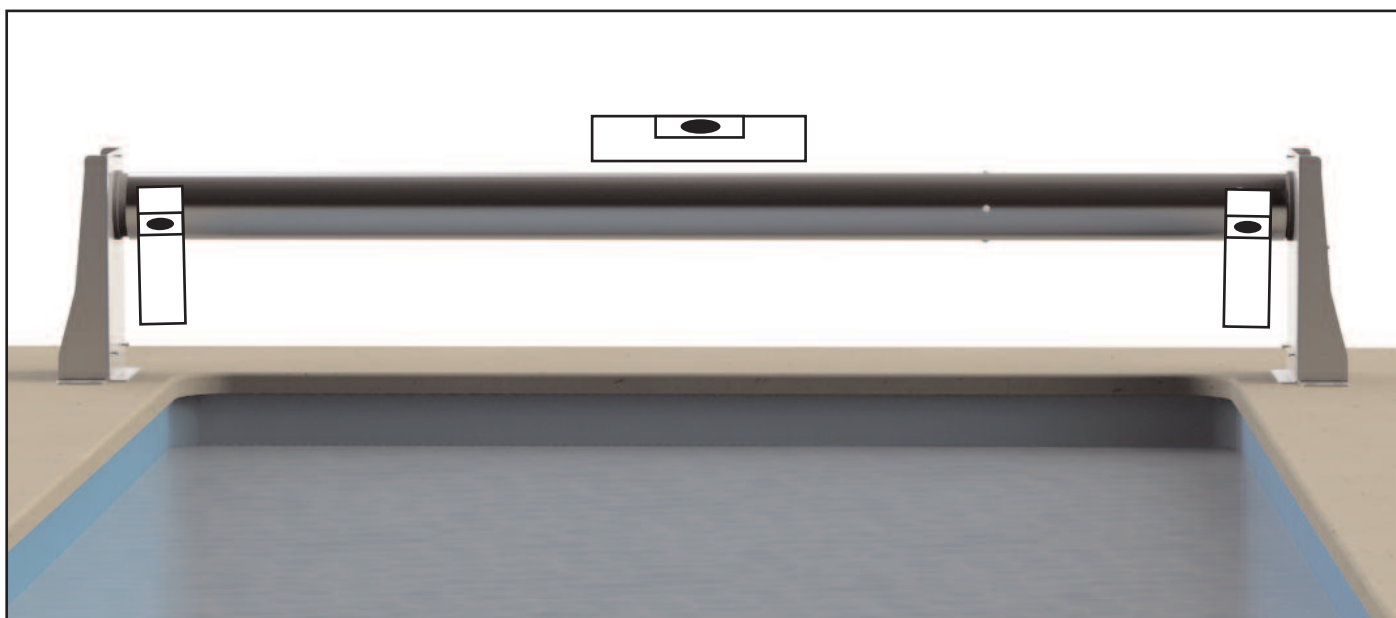
С замками
Quick-lock
(быстрозапорный замок)



Размещение 2

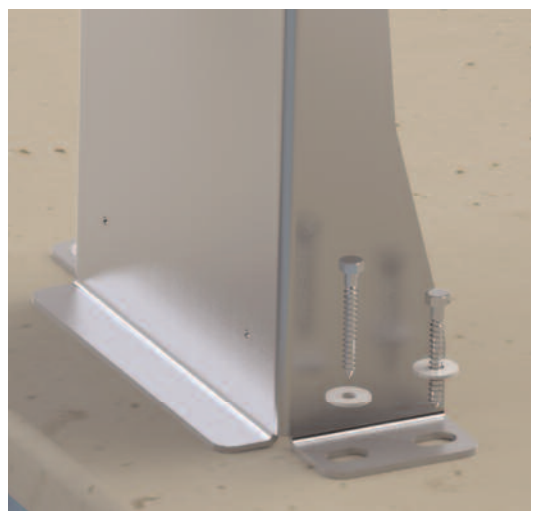


выравнивание по горизонтали

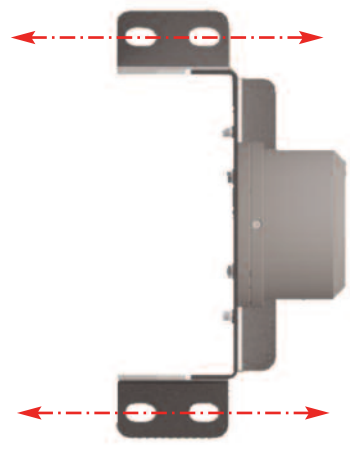


Крепление и регулировка

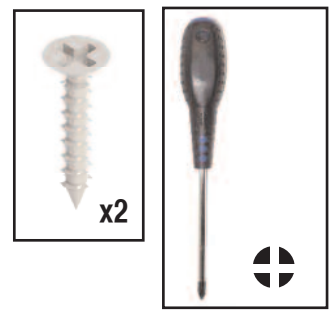
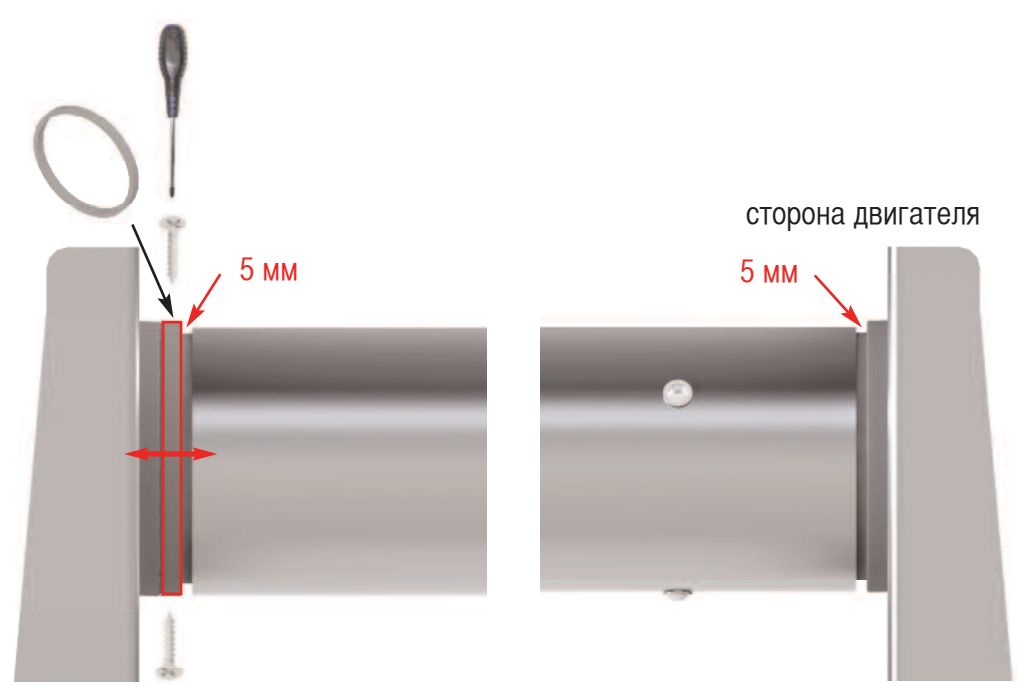
Перед фиксацией убедитесь в том, что с каждой стороны остался рабочий зазор в 5 мм.
(см. "правила размещения 2" на предыдущей странице)

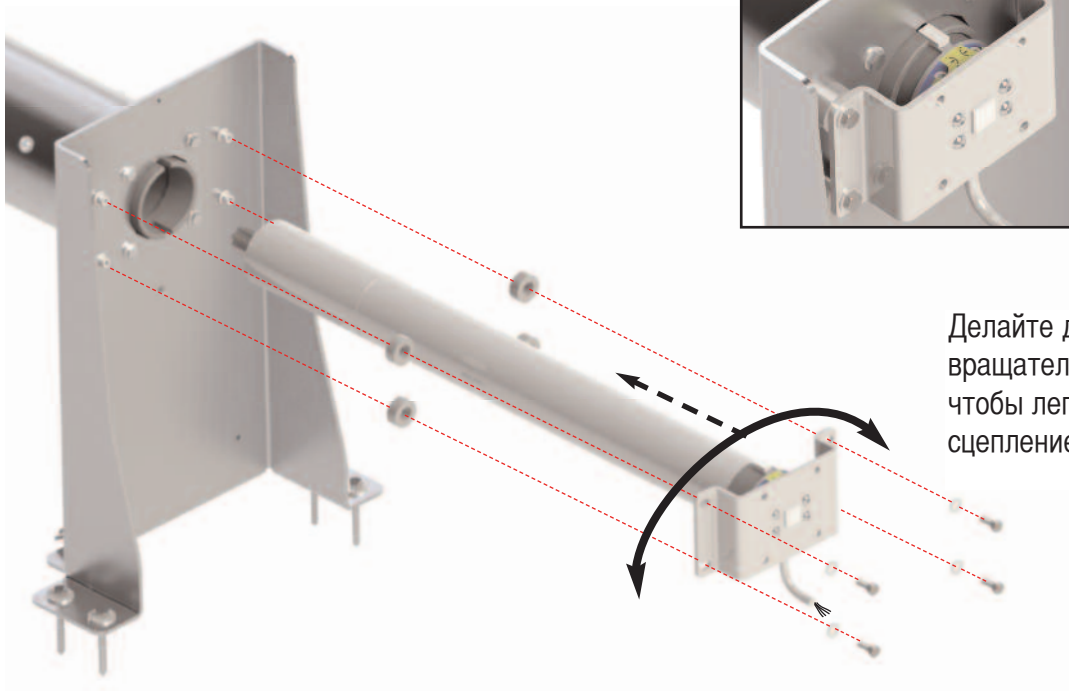
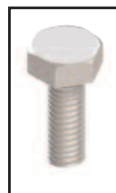


Отрегулируйте, используя овальные отверстия

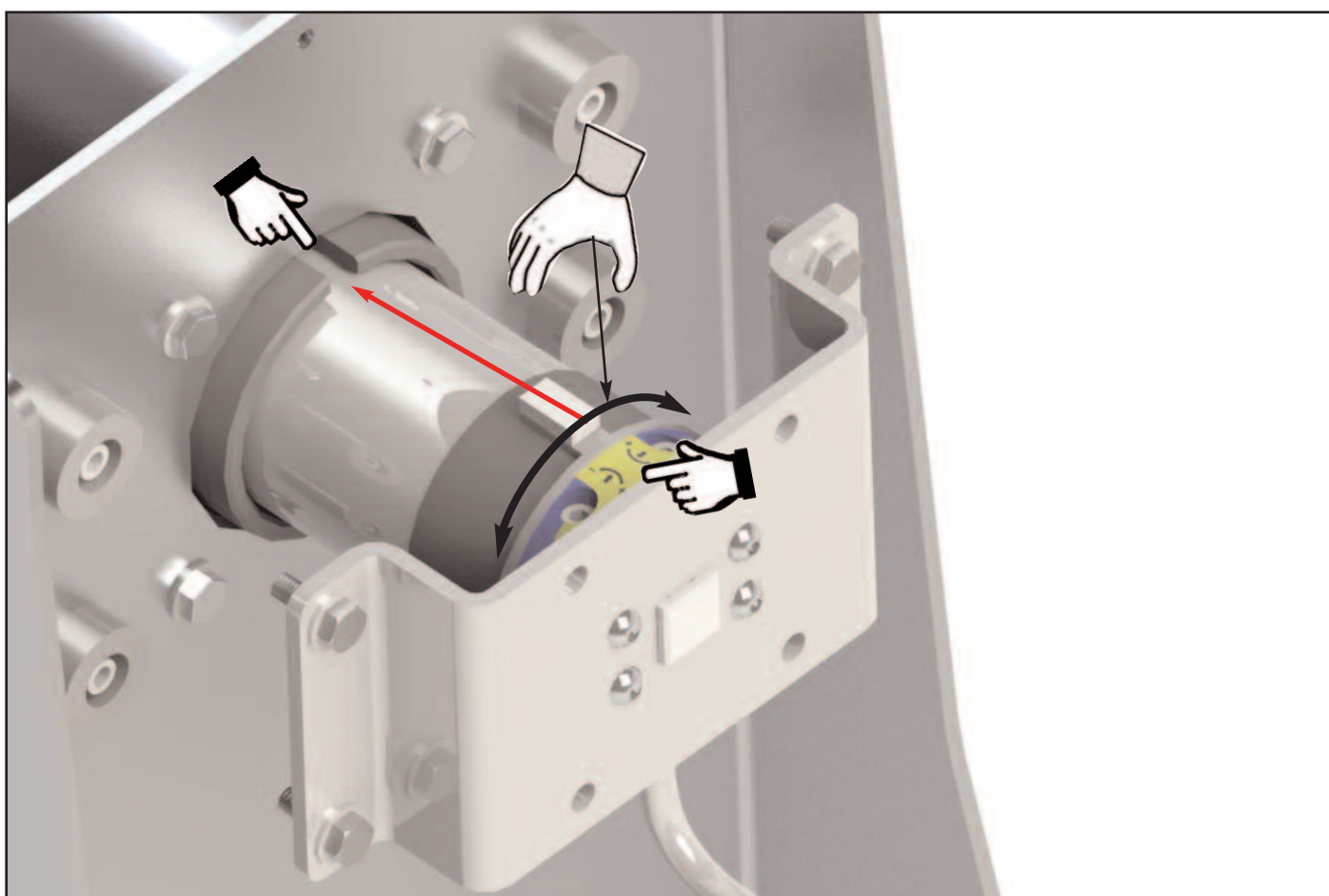


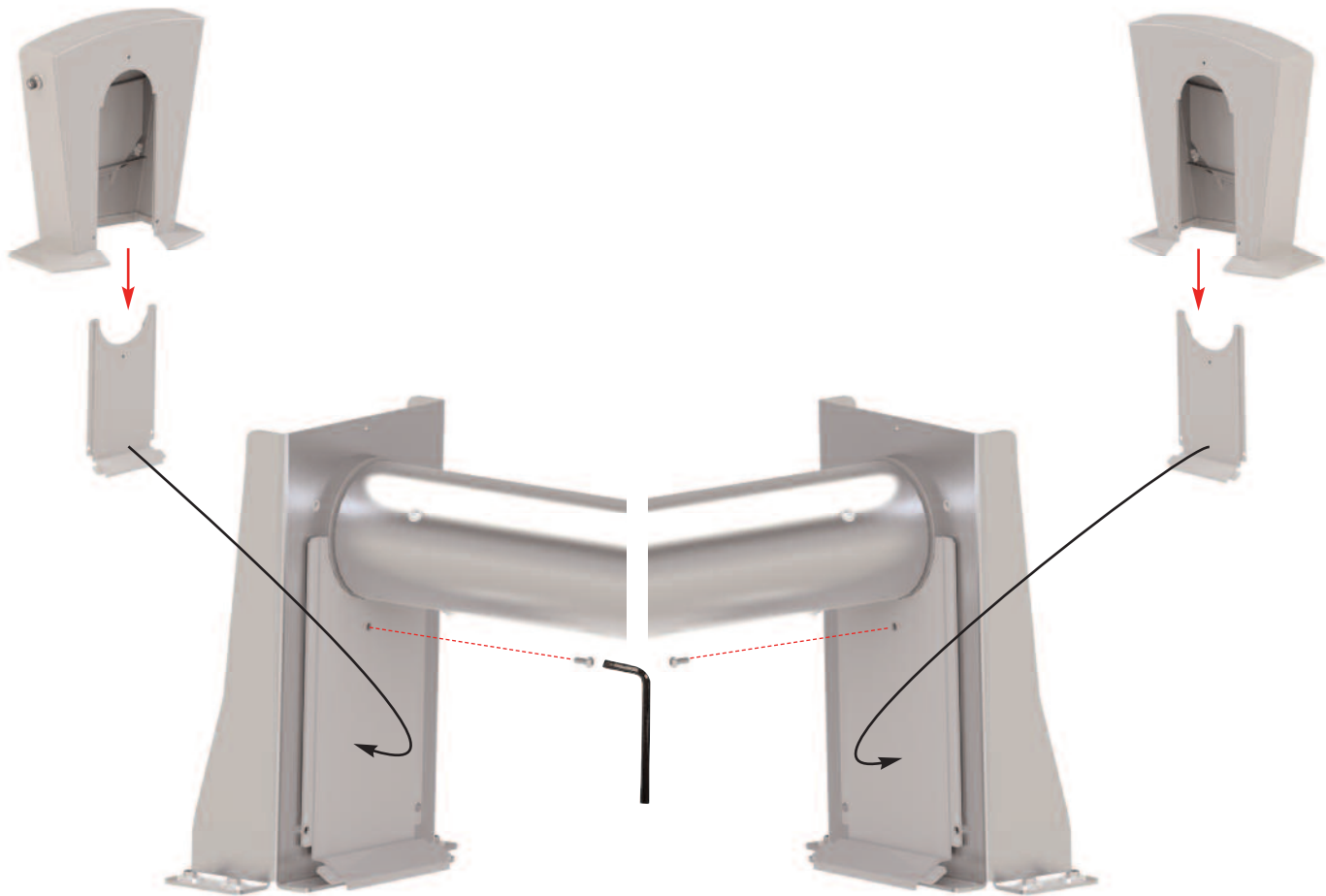
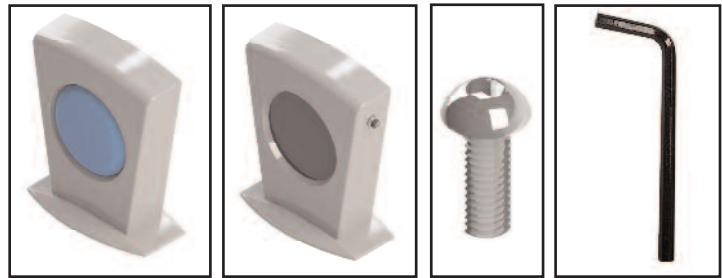
Закрепите регулировочное кольцо.

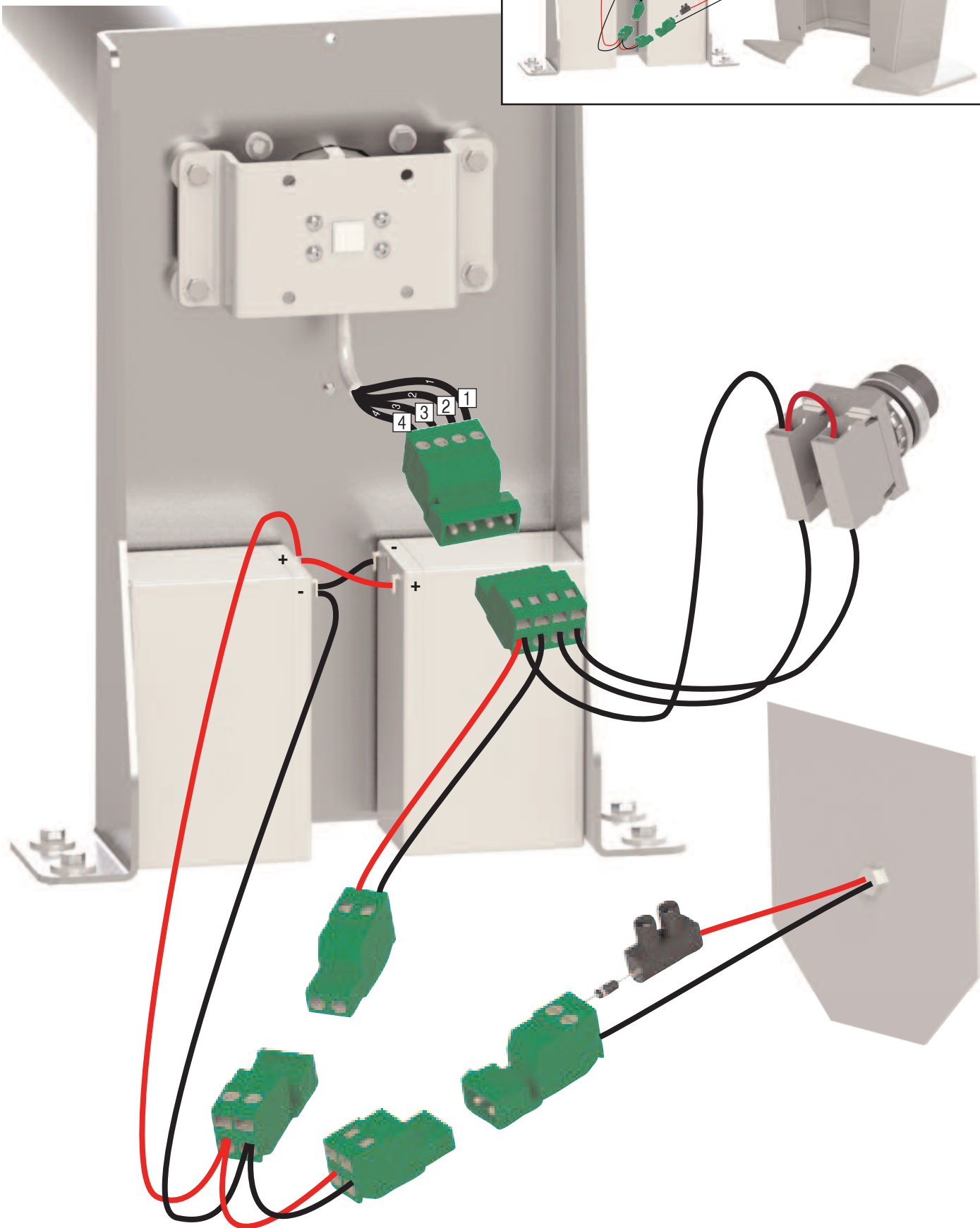
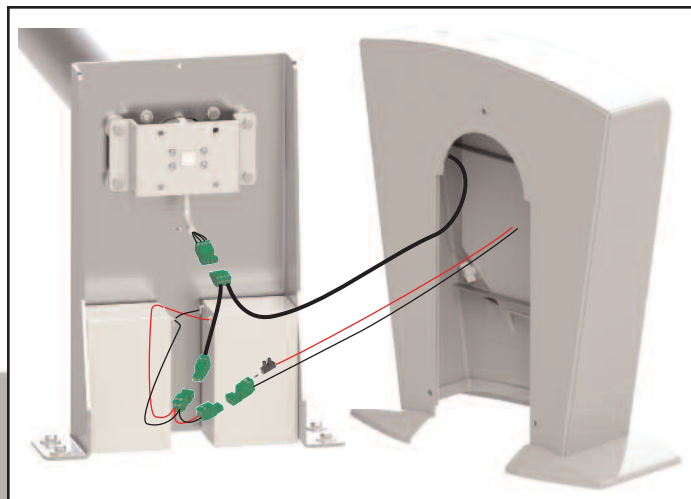




Делайте двигателем короткие вращательные движения, чтобы легче ввести его в сцепление с барабаном.







ПОДКЛЮЧЕНИЕ КАБЕЛЕЙ - “СЕТЕВАЯ” МОДЕЛЬ

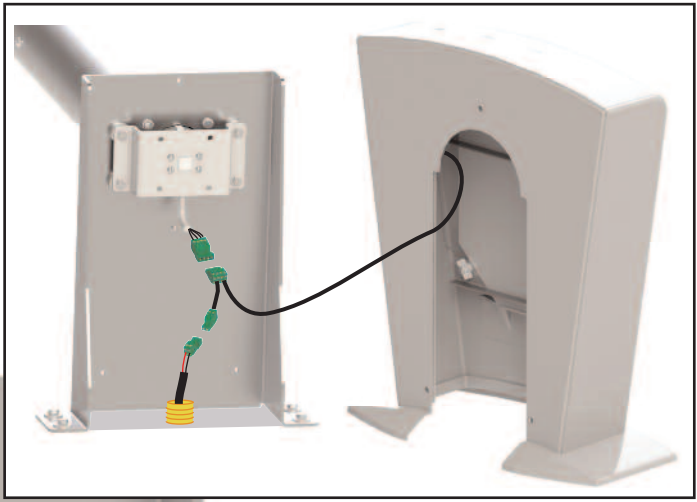
Электрощиток должен размещаться в сухом помещении.

Установка должна соответствовать стандарту С15-100 (последней действующей редакции). Проконсультируйтесь у своего электрика или обратитесь в компанию E.D.F. (Electricité de France).

Все наши электрощитки снабжаются однофазным напряжением 230 В 50 Гц.

Потребляемая мощность на входе составляет 0,15 кВт.

На входе электрощитка необходимо установить выключатель соответствующей мощности, оснащенный автоматом тока утечки на 30 мА.



Питание 230 В

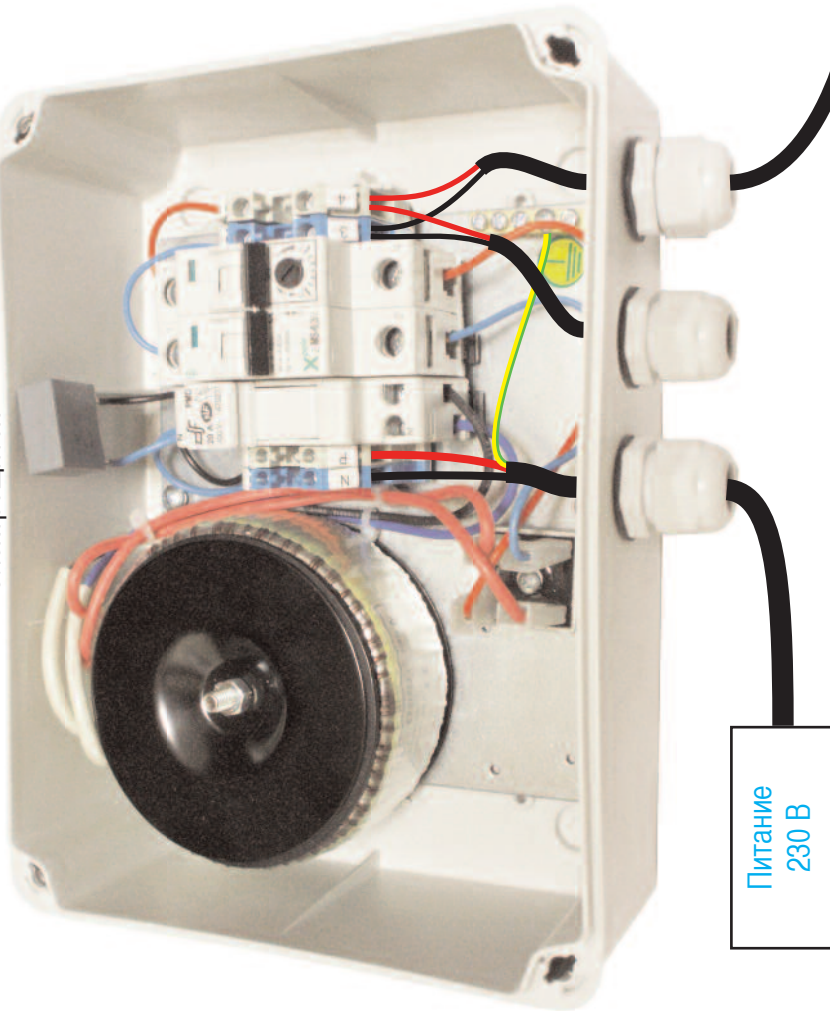
(RO2V в оболочке)

2 x 4 мм² - длиной до 16 м
2 x 6 мм² - длиной от 16 до 25 м.

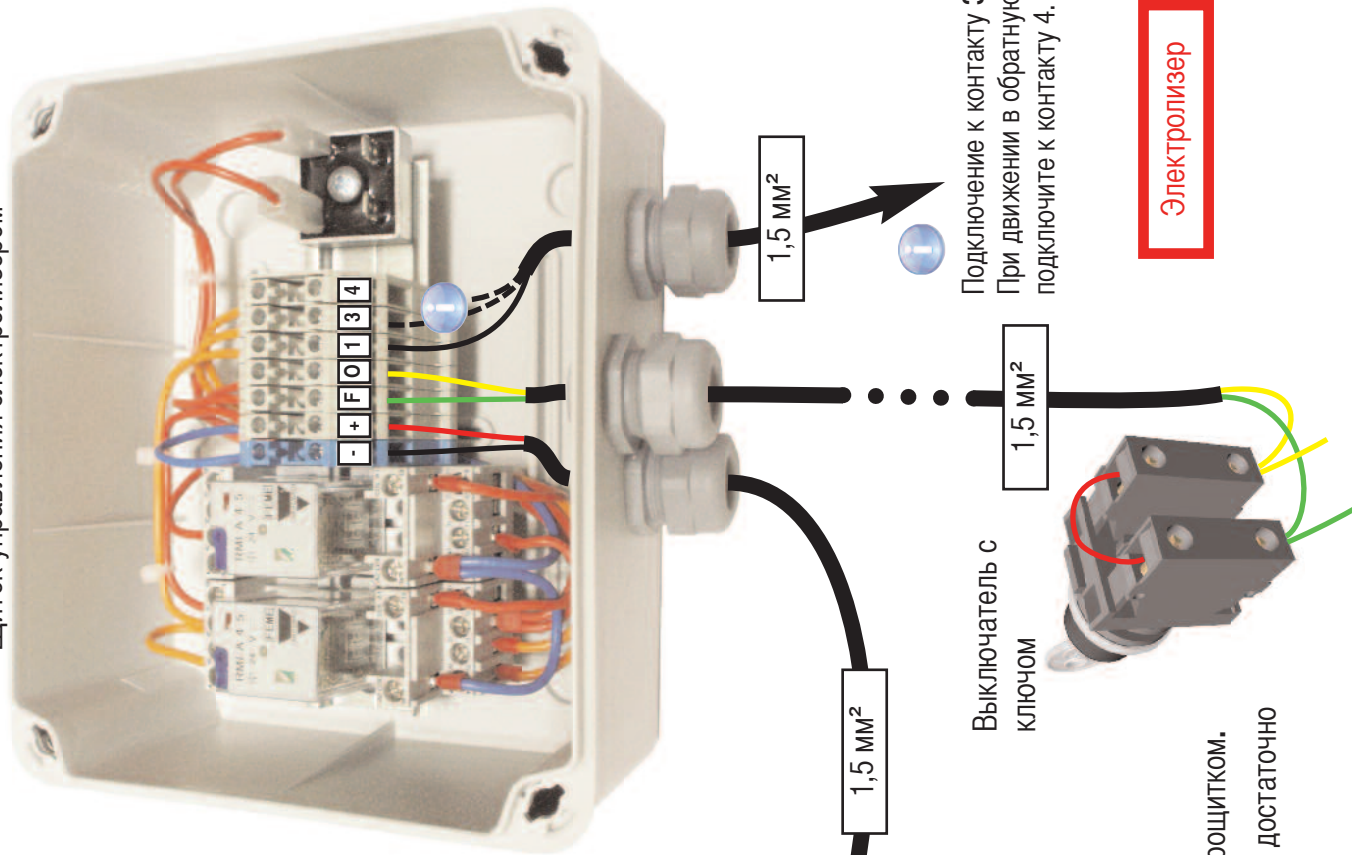
ОПЦИЯ - Щиток STOP-SEL (только для "сетевой" версии)

Позволяет на 50% сократить выделение соли, когда бассейн закрыт.

Электрощиток



Щиток управления электролизером

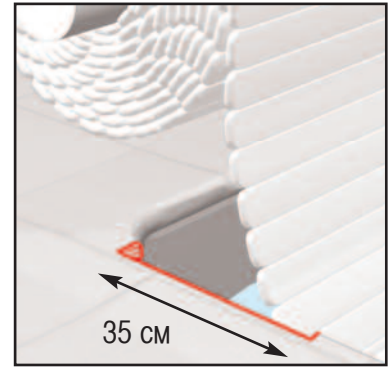


- Этот щиток "STOP SEL" устанавливается в техническом помещении рядом с электрощитком.

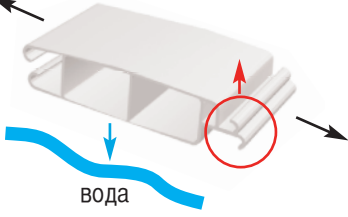
- Защитный рукав между техническим помещением и стойкой привода должен быть достаточно толстым, чтобы ВМЕСТИТЬ дополнительный кабель (2x1,5 мм²).

Обращайте внимание на направление ламели.

При необходимости отполируйте кромки бассейна, чтобы облегчить движение полотна и предотвратить его истирание.



Наматывающее устройство



ящик Debut de volet (начало полотна)

направл
яющая

ремень

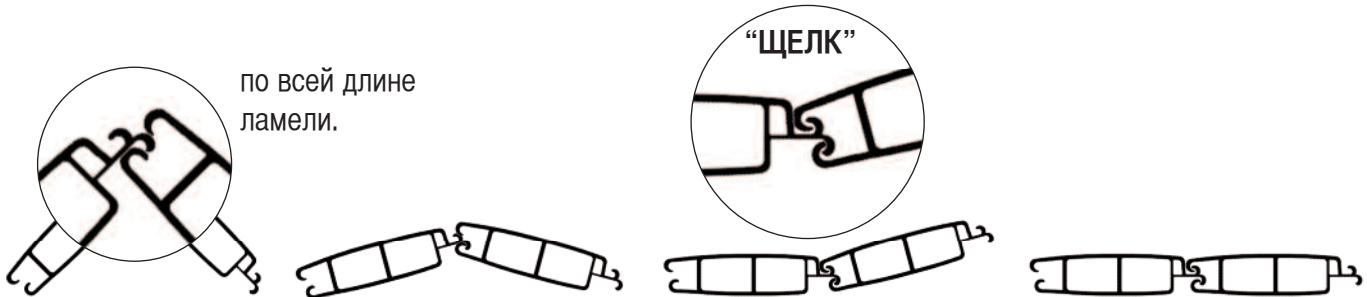


ящик fin de volet (конец полотна)

ящик escalier (лестница)

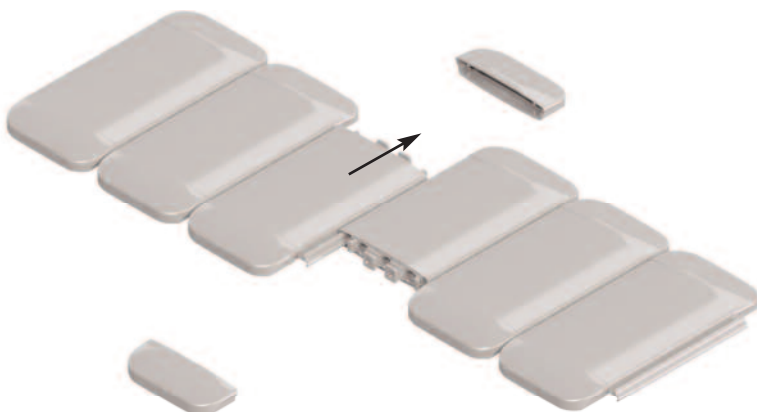
Сборка ламелей

На защелках



Повторяйте эту операцию до тех пор, пока все ламели не будут скреплены между собой.

В пазы

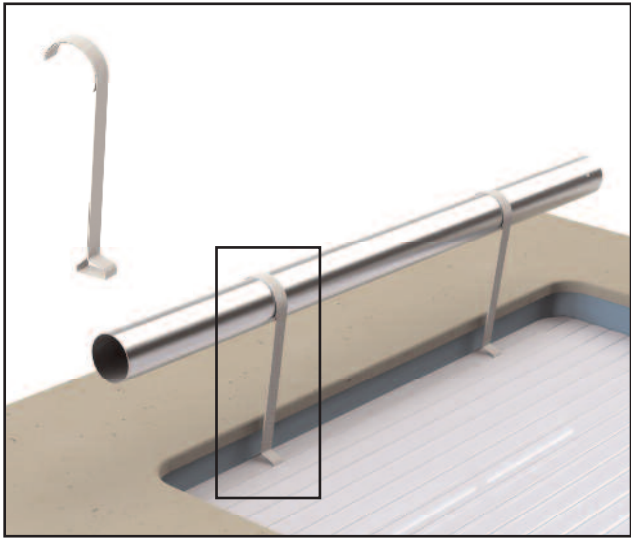


снимите защитный кожух

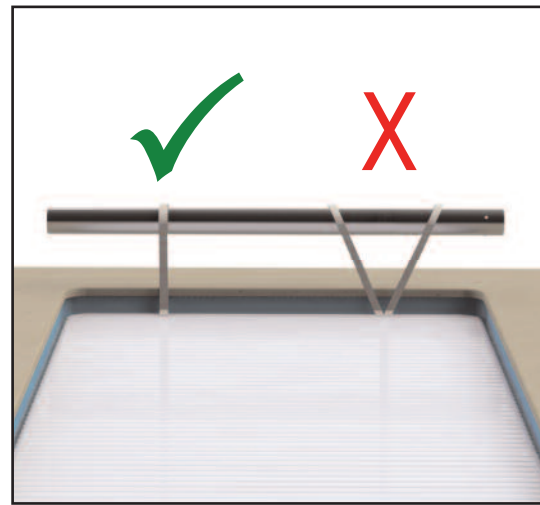
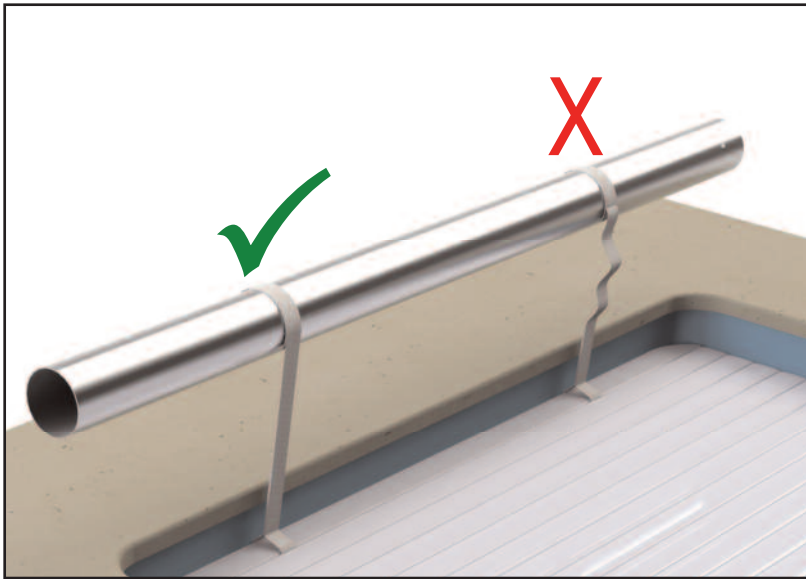
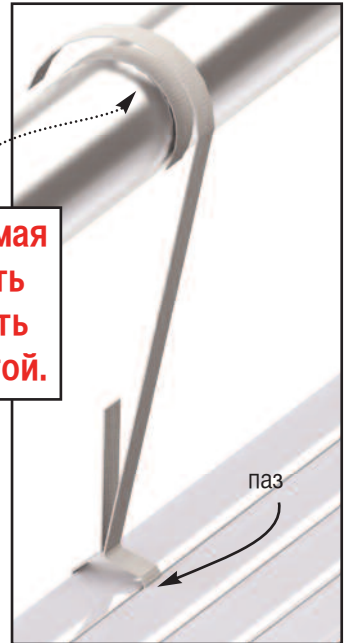


маленькой тонкой шлицевой отверткой

Крепление ремня к полотну и барабану



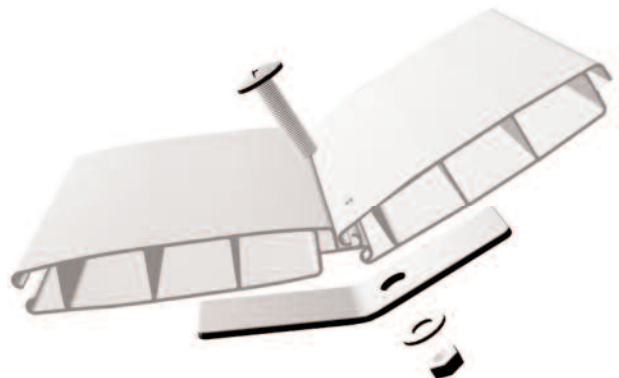
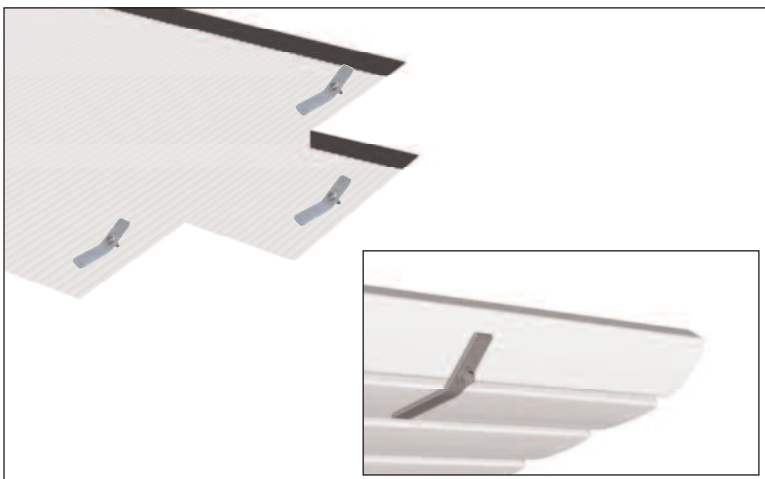
Приклеиваемая поверхность должна быть сухой и чистой.



Сборка направляющей



Направляющие позволяют направлять полотно в начале закрытия бассейна. Отверстия делаются на заводе.

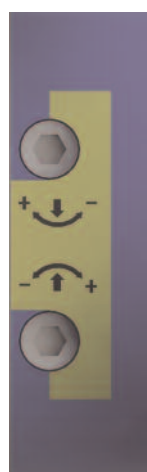
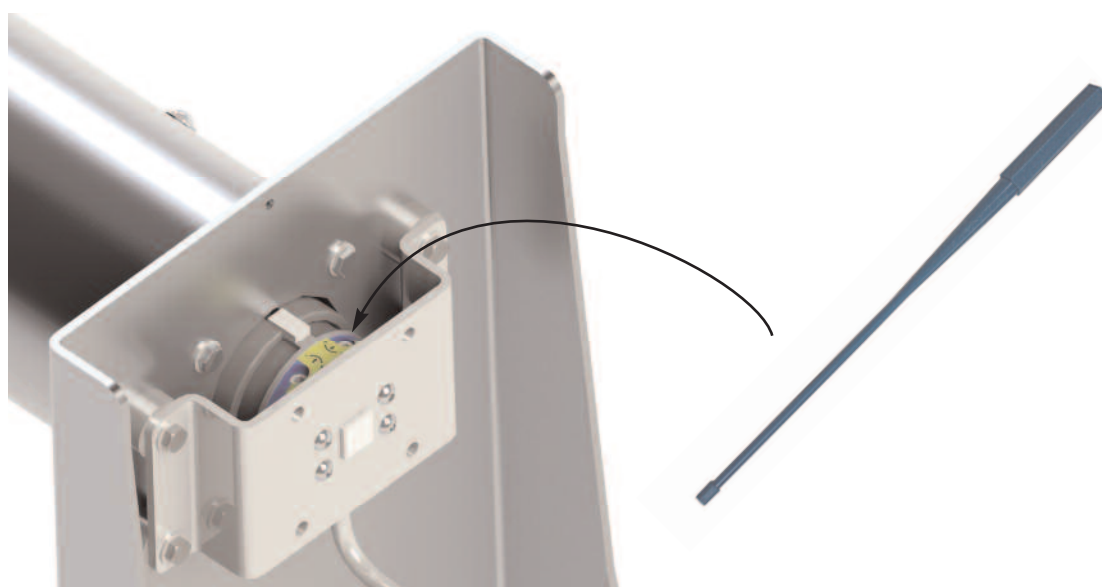


Проверка правильности направления движения



Если направление движения не соответствует выбранному положению, поменяйте местами кабели 1 и 2 на выходе двигателя.
(см. схему подключений)

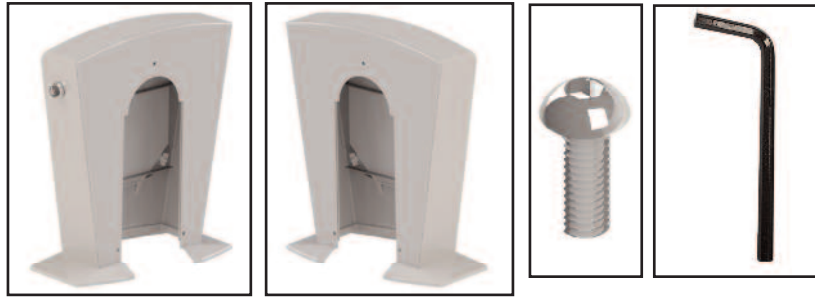
Регулировка



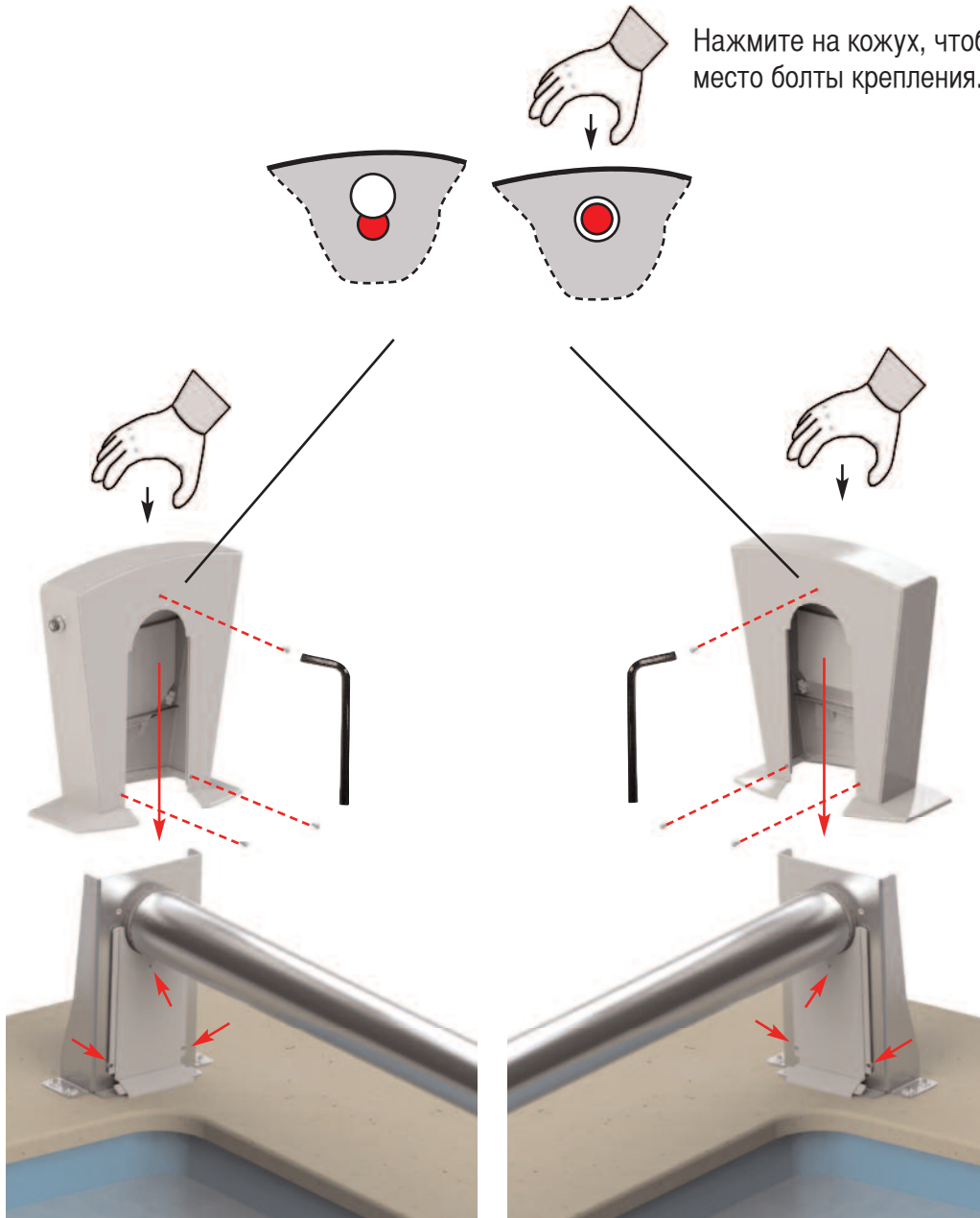
Стрелки указывают направление движения полотна.

Вращая в сторону +, вы увеличиваете расстояние перемещения полотна.

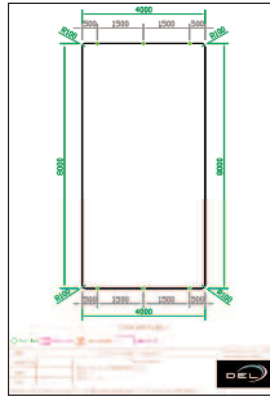
Вращая в сторону -, вы уменьшаете расстояние перемещения полотна.



Нажмите на кожух, чтобы установить на место болты крепления.

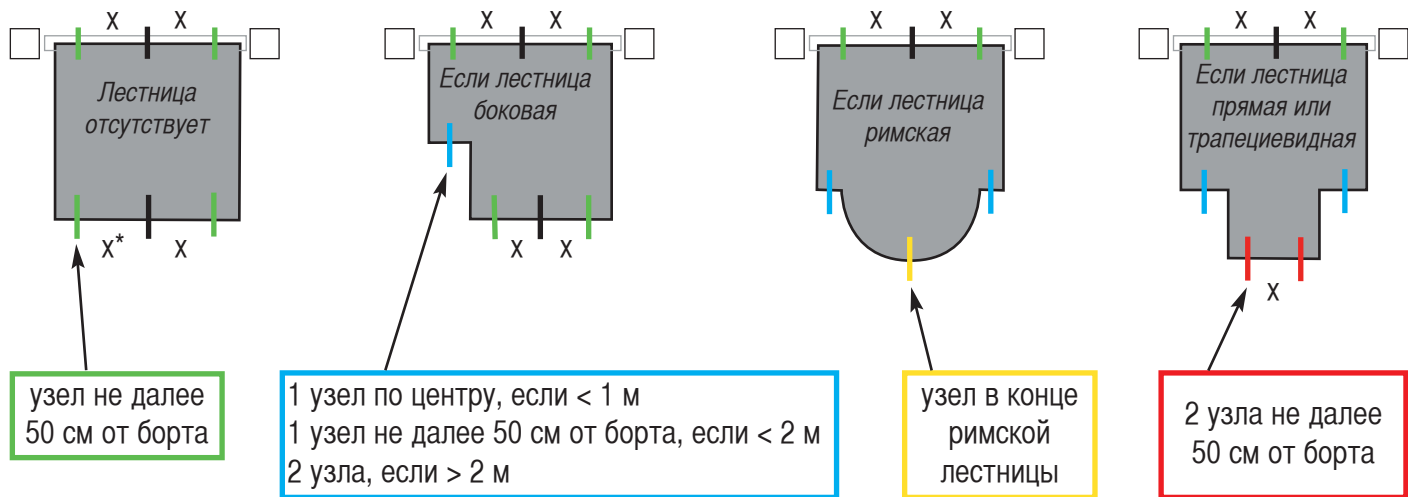


Размещение фиксирующих узлов на бассейне указано на чертеже, поставляемом вместе с ламелями.



Любые изменения в размещении узлов должны соответствовать нижеизложенным правилам. Во всех остальных случаях обращайтесь к нашим представителям.

Правила размещения



* X ни в коем случае не должно превышать 2 м

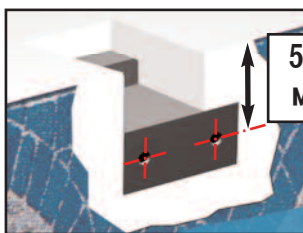
Системы фиксации Quick-lock и Lock-it, не могут быть использованы на бассейнах со скошенными углами и изогнутыми контурами за исключением размещения на конце римской лестницы.

УСТАНОВКА ЗАМКА PUSH-LOCK

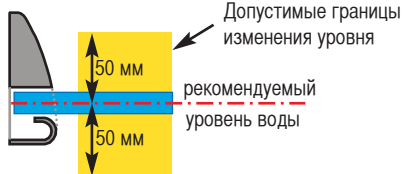
Использование регулятора уровня воды является обязательным.

Вариант "замуровывание"

Для бассейнов из бетона



5 см
МИН



Допустимые границы изменения уровня

рекомендуемый уровень воды

Шуруп дерево VBA TF Z
pozi нерж A4 Ø6 x 60

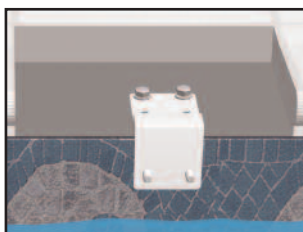
Полая белая шайба Ø16

Деталь для замуровывания

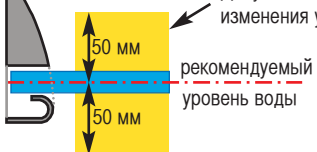
колпачок

Вариант "скоба"

Для бассейнов из бетона



Допустимые границы изменения уровня



рекомендуемый уровень воды



Ø12

Крепежная скоба

Фундаментный болт нерж. A4 M10 x 60

Шайба Ø10

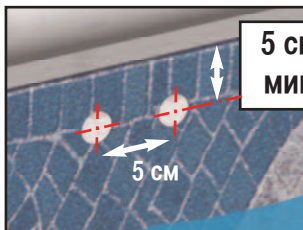
Нейлоновый дюбель Ø12

Нерж. гайка A4 M10

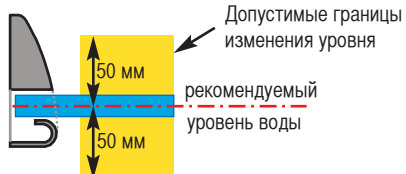
колпачок

Вариант "дюбели"

Для бассейнов из бетона и стеновых блоков, а также для бассейнов с толщиной стен равной или превышающей 8 мм



5 см
МИН



Допустимые границы изменения уровня

рекомендуемый уровень воды

Шуруп дерево VBA TF Z
pozi нерж A4 Ø6 x 60

Полая белая шайба Ø16

Дюбель универсальный 8 x 40

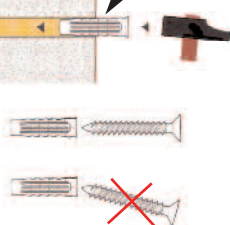
колпачок



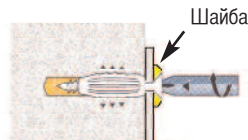
Ø8

60 мм "минимум"

Дюбель



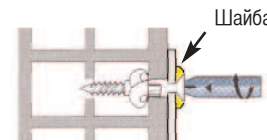
Бетон



Шайба

Встретив препятствие, прекратите вкручивать шуруп, вы только ухудшите качество крепления.

Стеновой блок



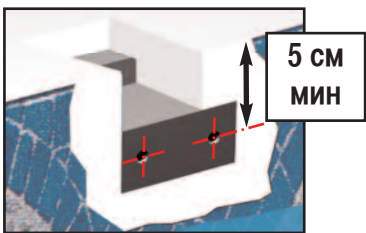
Шайба

Встретив препятствие, выполните 3 поворота отвертки и завершите затяжку.

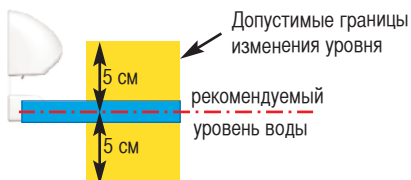
Использование регулятора уровня воды является обязательным.

Вариант "замуровывание"

Для бассейнов из бетона



5 см
МИН



Допустимые границы изменения уровня

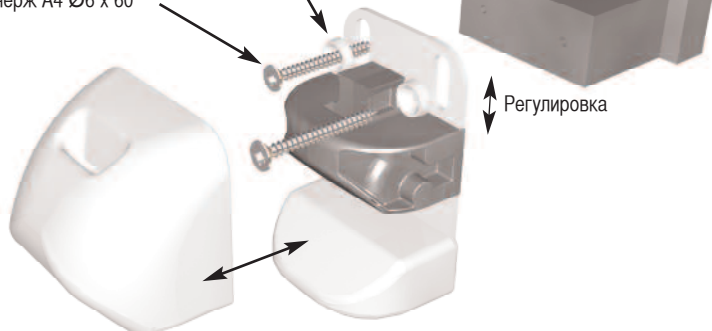
рекомендуемый уровень воды

Шуруп дерево VBA TF Z
rozí нерж A4 Ø6 x 60

Полая белая шайба Ø16

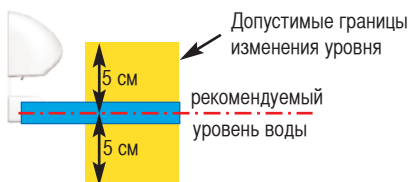
Деталь для замуровывания

Регулировка



Вариант "скоба"

Для бассейнов из бетона

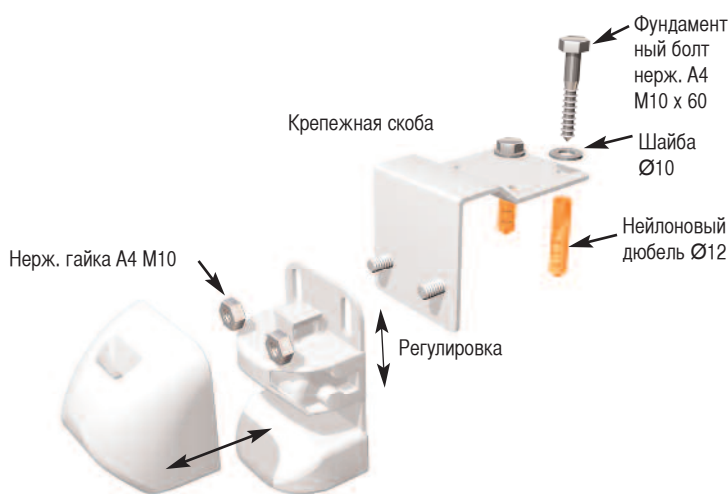


Допустимые границы изменения уровня

рекомендуемый уровень воды



Ø12



Фундаментный болт нерж. A4 M10 x 60

Крепежная скоба

Шайба Ø10

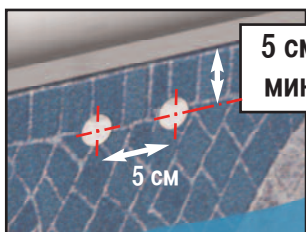
Нейлоновый дюбель Ø12

Нерж. гайка A4 M10

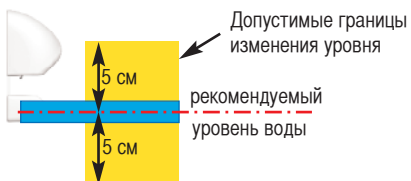
Регулировка

Вариант "дюбели"

Для бассейнов из бетона и стеновых блоков, а также для бассейнов с толщиной стен равной или превышающей 8 мм

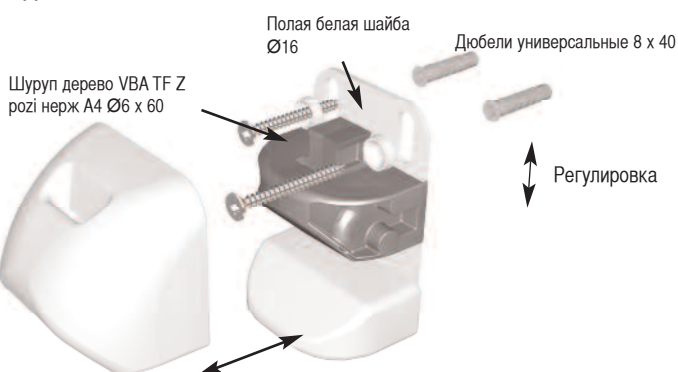


5 см
МИН



Допустимые границы изменения уровня

рекомендуемый уровень воды



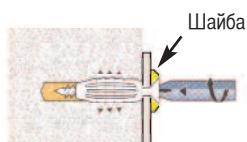
Полая белая шайба Ø16

Дюбели универсальные 8 x 40

Шуруп дерево VBA TF Z
rozí нерж A4 Ø6 x 60

Регулировка

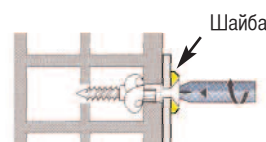
Бетон



Шайба

Встретив препятствие, прекратите вкручивать шуруп, вы только ухудшите качество крепления.

Стеновой блок



Шайба

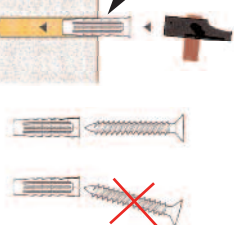
Встретив препятствие, выполните 3 поворота отверткой и завершите затяжку.



Ø8

60 мм "минимум"

Дюбель

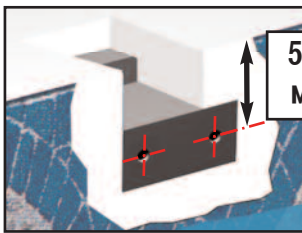


УСТАНОВКА УЗЛА “ЗАЖИМ”

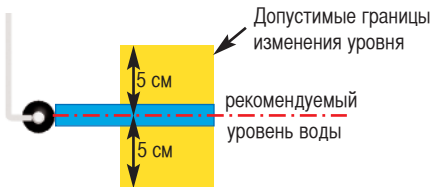
Использование регулятора уровня воды является обязательным.

Вариант “замуровывание”

Для бассейнов из бетона



5 см
МИН



рекомендуемый
уровень воды

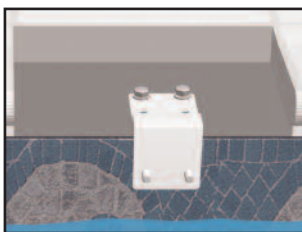
Шуруп дерево VBA TF Z
rozí нерж A4 Ø6 x 60

Полая белая
шайба Ø16

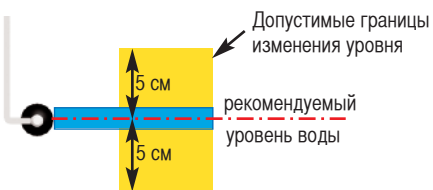
Деталь для
замуровывания

Вариант “скоба”

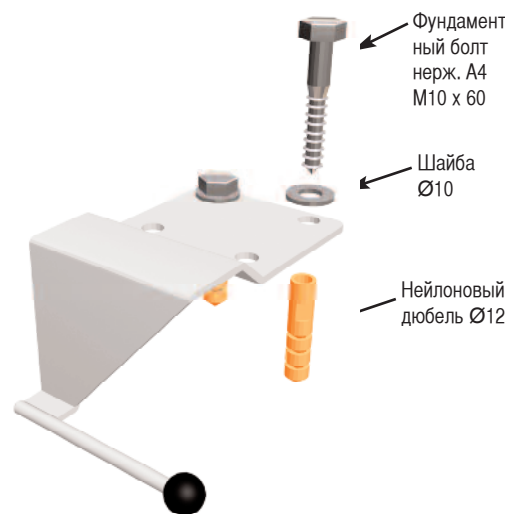
Для бассейнов из бетона



Ø12



рекомендуемый
уровень воды



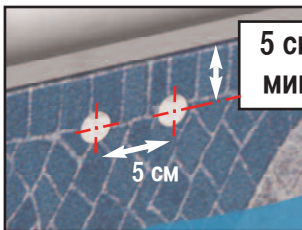
Фундаментный болт
нерж. А4
М10 x 60

Шайба
Ø10

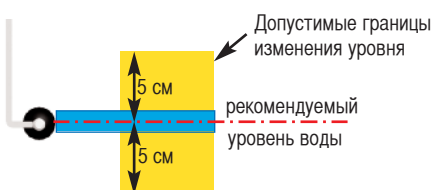
Нейлоновый
дюбель Ø12

Вариант “дюбели”

Для бассейнов из бетона и стеновых блоков, а также для бассейнов с толщиной стен равной или превышающей 8 мм



5 см
МИН



рекомендуемый
уровень воды

Шуруп дерево VBA TF Z
rozí нерж A4 Ø6 x 60

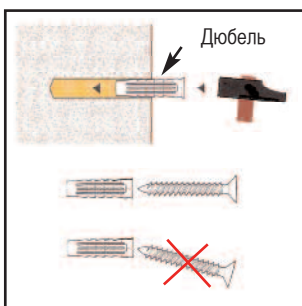
Полая белая шайба Ø16

Дюбели универсальные 8 x 40



Ø8

60 мм “минимум”



Дюбель



Бетон

Шайба

Встретив препятствие,
прекратите вкручивать
шуруп, вы только ухудшите
качество крепления.



Стеновой блок

Шайба

Встретив препятствие,
выполните 3 поворота
отверткой и
завершите затяжку.

УСТАНОВКА РЫМ-БОЛТА КРЕПЛЕНИЯ “ЗАЖИМ”

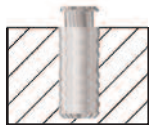
Рым-болт для бетонной поверхности



Ø20

глубина: 5 см

Головка рым-болта должна выступать из бетонной поверхности.



Не заталкивайте силой рым-болт в отверстие диаметром меньше этого.

Рым-болт для деревянной поверхности

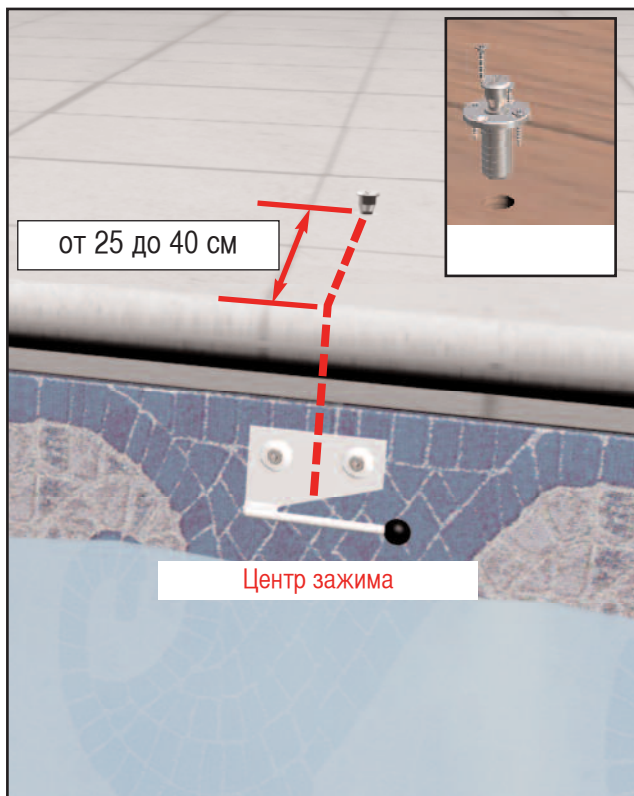


Винт с крестообразным шлицем O4 x 25



Ø20

глубина: 4,5 см



УСТАНОВКА РЕМНЯ ПОД ФИКСИРУЮЩИЙ УЗЕЛ “ЗАЖИМ”

одиничный ремень



двойной ремень



сторона барабана

ИЛИ

+

+

+

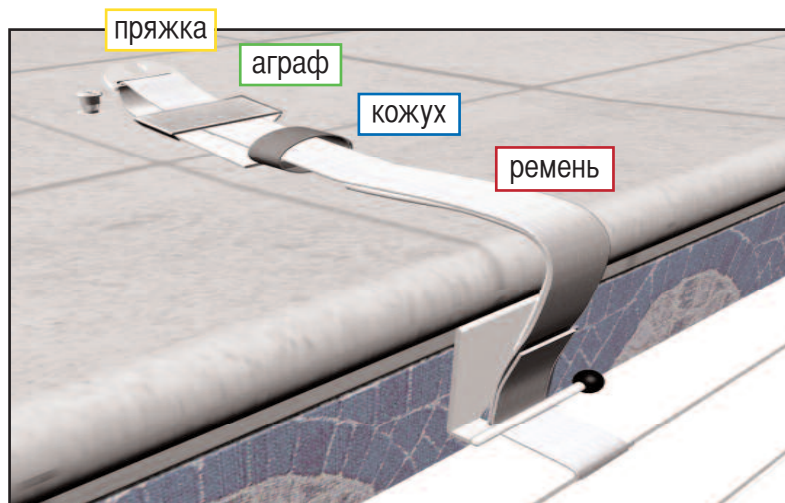
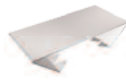
кожух защитный



пряжка



аграф



1

Натяните ремень

Полотно должно касаться зажима снизу.

2

Приблизьте аграф к пряжке и закрепите его.

в аграф входит двойное полотно ремня

3

Наденьте кожух на аграф и нагрейте его лестером.

термостат от 5 до 6



Будьте осторожны, не обожгите ремень.

1

ОТКРЫТИЕ/ЗАКРЫТИЕ БАСЕЙНА

- Лицо, производящее манипуляции с жалюзи, предварительно должно убедиться в том, что в бассейне нет купающихся.
- Категорически запрещается оставлять жалюзи в промежуточном положении, что может вызвать застревание тела купающегося под полотном.
- В случае когда под жалюзи используется автоматическая смена воды, убедитесь в том, что подводящая труба не препятствует движению ламелей при открытии или закрытии жалюзи.
- При закрытии бассейна полотном обязательно удаляйте плавающие предметы с водной поверхности.
- Не блокируйте полотно при его свертывании или развертывании.
- Не включайте автоматические жалюзи, если полотно вмерзло в лед.
- Закрытие и открытие бассейна выполняется одним человеком. (2 минуты)

Открытие:

- Разблокируйте все системы крепления полотна.
- Поверните выключатель с ключом (положение II).
- Уберите ключ и инструменты разблокировки в место, недоступное для детей.

Всегда разблокируйте полотно перед включением двигателя.

Закрытие:

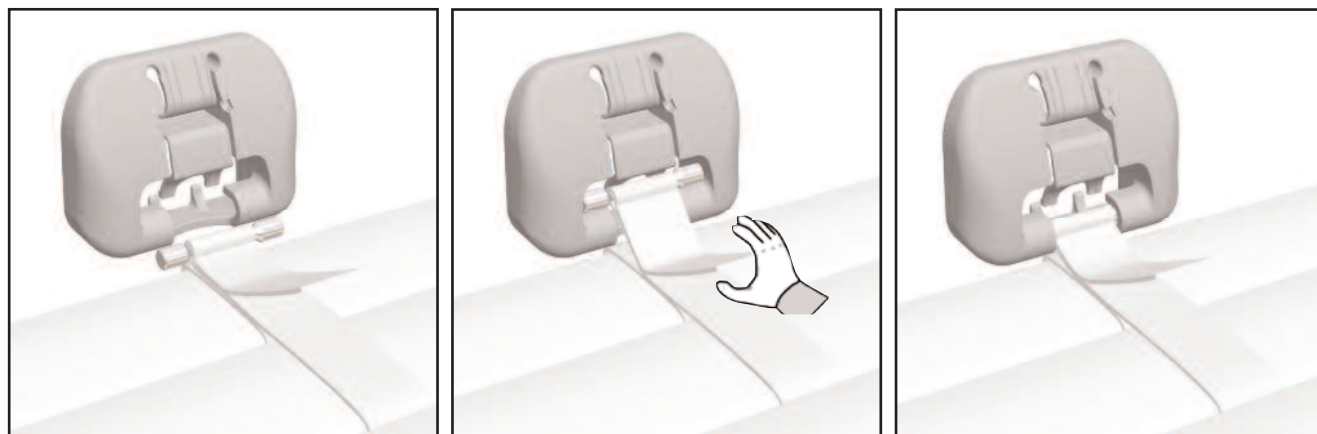
- Поверните выключатель с ключом (положение I) «включено на время закрытия»
- Заблокируйте все системы фиксации полотна.
- Уберите ключ и инструменты разблокировки в место, недоступное для детей.

ПОСТОЯННО НАБЛЮДАЙТЕ ЗА БАСЕЙНОМ ВО ВРЕМЯ ОПЕРАЦИЙ ЗАКРЫТИЯ ИЛИ ОТКРЫТИЯ.

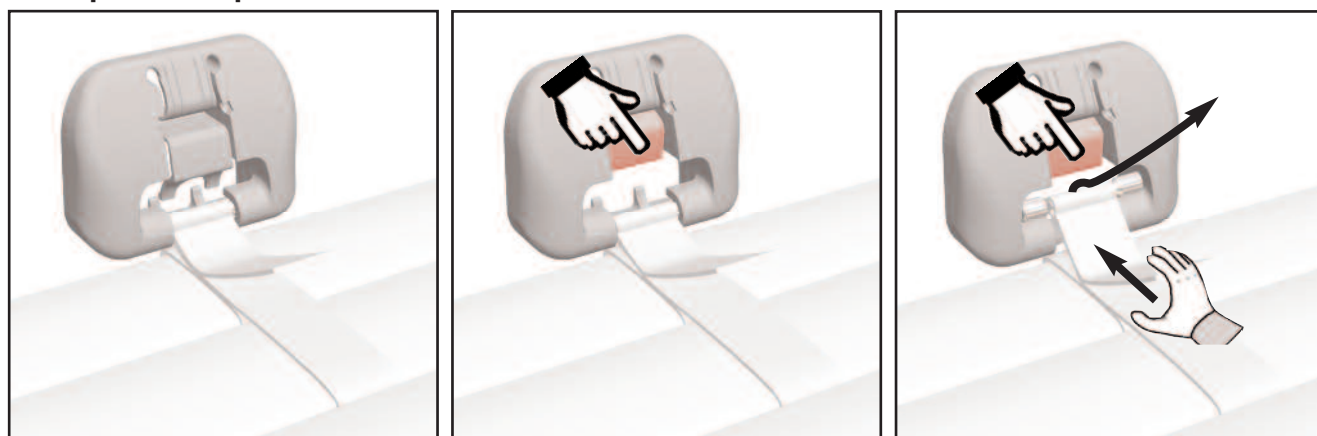
ВСЕГДА СЛЕДИТЕ ЗА ТЕМ, ЧТОБЫ УРОВЕНЬ ВОДЫ В БАСЕЙНЕ БЫЛ ПОСТОЯННЫМ И СООТВЕТСТВОВАЛ ТРЕБОВАНИЯМ ТЕХНИЧЕСКОГО РУКОВОДСТВА.

БЛОКИРОВКА И РАЗБЛОКИРОВКА ЗАМКА PUSH-LOCK

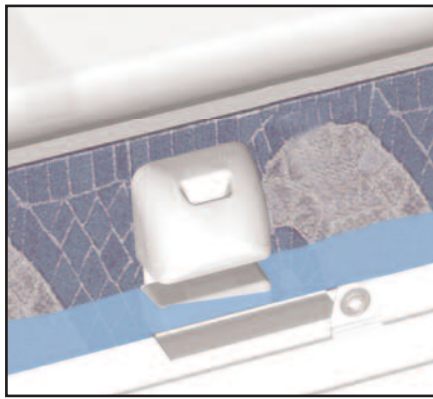
блокировка



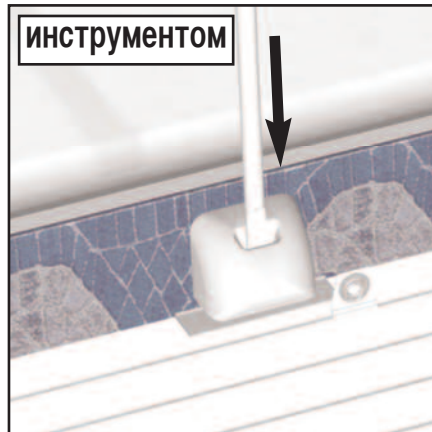
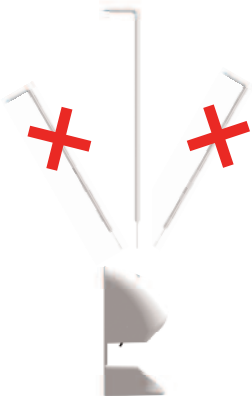
разблокировка



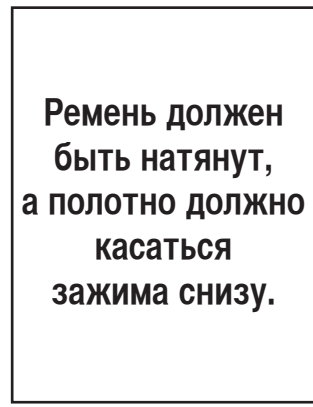
блокировка



разблокировка



блокировка



разблокировка



УРОВЕНЬ ВОДЫ В БАССЕЙНЕ

- Для обеспечения оптимальной безопасности и нормальной работы наматывающего устройства, всегда следите за тем, чтобы уровень воды был постоянным и соответствовал требованиям изготовителя жалюзи (для большего удобства, используйте переливную трубу и регулятор уровня воды).
- Слишком высокий уровень является следствием закупорки переливного отверстия листьями или другими предметами.
- Слишком низкий уровень может привести в застреванию полотна.
- В случае когда бассейн оборудован желобками или поручнями, уровень воды должен контролироваться регулятором уровня.

ФИЛЬТРАЦИЯ

- Программируйте фильтрацию в период светлого времени и оставьте ее работать постоянно, с момента, когда температура воды достигнет 25°C.

ОБСЛУЖИВАНИЕ (ВОЗЛАГАЕТСЯ НА КЛИЕНТА)

- Дважды в год выполняйте усиленную чистку полотна (перед началом использования и перед переводом оборудования на зимнее содержание). Это особенно важно, если вода в вашем бассейне жесткая. Для этого используйте аппарат мойки под давлением с теплой водой и продуктом для удаления накипи (Decalcit super).
- Также регулярно выполняйте чистку систем фиксации полотна и, в частности, рым-болта, чтобы предотвратить застревание пряжки. Мы рекомендуем ежегодно смазывать рым-болты, чтобы обеспечить их нормальную работу.
- При аномальных нагрузках на полотно (падение) следует осмотреть все узлы системы.
- Ежегодно проверяйте состояние ремней.
- Для лучшей производительности солнечных панелей регулярно выполняйте их чистку с использованием средства для мытья стекол.
- Ежегодно смазывайте все подшипники наматывающего устройства, предпочтительно по окончании зимнего хранения.

АККУМУЛЯТОРЫ



При первых же признаках ослабления тока подзаряжайте аккумуляторы.

НИ В КОЕМ СЛУЧАЕ НЕ ДОПУСКАЙТЕ ПОЛНОГО РАЗРЯДА АККУМУЛЯТОРОВ.

Подключите аккумуляторы к зарядному устройству (с соблюдением полярности). Включите зарядное устройство. Оно автоматически включится на нужное напряжение, и процесс зарядки начнется. Красный светодиодный индикатор отображает заряд. По окончании зарядки красный индикатор гаснет и аккумуляторы переключаются на подзарядку. (см. описание зарядного устройства)

Предупреждение: - Храните зарядное устройство в сухом месте. Не заряжайте аккумуляторы вблизи бассейна, делайте это только в сухом месте.

ЗИМНЕЕ ХРАНЕНИЕ

- Переводите бассейн на зимнее содержание в зависимости от его географического расположения.
- Переводите жалюзи в закрытое положение.
- Не отключайте аккумуляторы от наматывающего устройства и не закрывайте солнечную батарею.

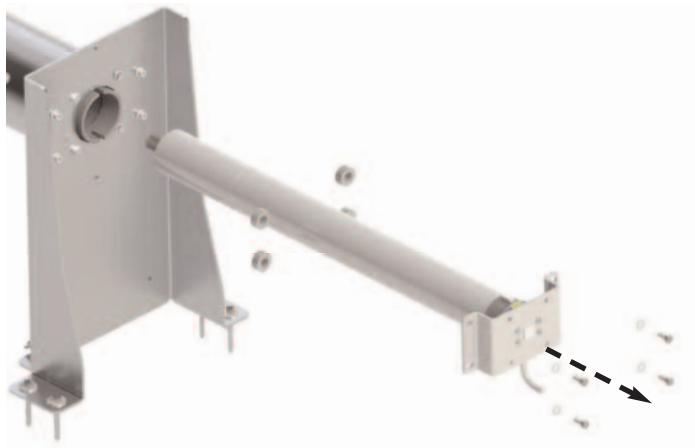
ОБСЛУЖИВАНИЕ

- Любые работы на оборудовании должны выполняться квалифицированным персоналом, который при необходимости может обратиться к изготовителю.
- Все запасные части должны поступать от производителя или соответствовать стандарту.
- Выполняйте осмотр всех элементов полотна.
- Перед началом каждого сезона и в случае чрезвычайных событий (падение тела, попадания жалюзи под град, повышенное усилие при перемещении жалюзи и пр.) проверяйте, чтобы на ламелях не было видимых повреждений, которые могут повлиять на безопасность жалюзи (ламели с трещинами, деформациями и пр.). При необходимости заменяйте ламели или полотно целиком.
- Ни летом, ни зимой не накрывайте жалюзи непрозрачным чехлом. "Опасность повреждения ламелей из-за повышения температуры."
- Проверяйте состояние ремней (швов) и, в частности, степень истирания антифрикционного кожуха. Если он не защищает ремень при контакте с кромкой бассейна, замените его.

ОТСОЕДИНЕНИЕ НАМАТЫВАЮЩЕГО УСТРОЙСТВА

При неисправности двигателя или при перебоях в электропитании, вы имеете возможность снять двигатель и вручную закрыть бассейн.

- 1 - Отключите электропитание
- 2 - Выключите двигатель
- 3 - Уберите крепежные детали и снимите двигатель.
- 4 - Вручную размотайте полотно.
- 5 - Установите фиксирующие узлы.



УВАЖАЕМЫЕ КЛИЕНТЫ!

Вы оказали нам доверие, выбрав автоматические защитные жалюзи компании DEL, и мы благодарны вам за это.

Мы советуем внимательно прочитать приведенные ниже рекомендации.

ТРЕБОВАНИЯ БЕЗОПАСНОСТИ

· Бассейн представляет серьезную опасность для ваших детей. Дети очень часто внезапно тонут в бассейнах.

Когда рядом с бассейном находятся дети, от вас требуется постоянная бдительность и активное наблюдение, даже если они умеют плавать.

Физическое присутствие ответственного взрослого человека необходимо, когда бассейн открыт.

Научитесь поведению, которое может спасти жизнь.

ЗАНЕСИТЕ В ПАМЯТЬ ТЕЛЕФОНОВ И ВЫВЕСЬТЕ ПОБЛИЗОСТИ ОТ БАССЕЙНА НОМЕРА ТЕЛЕФОНОВ СЛУЖБ НЕОТЛОЖНОЙ ПОМОЩИ.

- ПОЖАРНЫЕ: 18 (для Франции) или 112 для вызова с мобильного телефона
- СКОРАЯ ПОМОЩЬ 15 (для Франции)
- ТОКСИКОЛОГИЧЕСКИЙ ЦЕНТР:

· Эти жалюзи не заменят ни благоразумия, ни индивидуальной ответственности. Они также не заменят бдительности родителей и/или ответственных взрослых, которая остается главным фактором защиты малолетних детей.

· Внимание: безопасность обеспечивается только при полотне закрытом, заблокированном и правильно установленном в соответствии с указаниями изготовителя.

· Поддерживайте уровни воды, указанные изготовителем.

· Бассейн должен систематически закрываться жалюзи в случае вашего даже временного отсутствия дома.

· Убеждайтесь в отсутствии купающихся или посторонних тел в бассейне перед и во время выполнения любых действий с жалюзи.

· Убирайте инструменты, необходимые для включения жалюзи в место, недоступное для детей (например, ключ)

· Включение механизма должно выполняться только ответственным взрослым человеком.

· Запрещается вставать, ходить или прыгать по защитному полотну.

· При обнаружении неисправности, мешающей закрыть бассейн и сделать его безопасным, или временной недоступности оборудования или бассейна, необходимо принять все меры к тому, чтобы закрыть доступ к бассейну малолетним детям вплоть до завершения ремонта жалюзи.

· Каждые 3 минуты в мире тонет ребенок, и никакая защита никогда не заменит наблюдения и внимательности ответственного взрослого человека.



КОМПАНИЯ-УСТАНОВЩИК БАССЕЙНА

ZA La basse croix rouge 35530 Brece - тел: 02 99 00 17 72 - факс: 02 99 00 21 79 - E-mail : del@delbrece.fr

