





**ООО "Аквастер"** является одной из лидирующих компаний на российском рынке и специализируется на оптовой поставке и продаже оборудования и химических реагентов для аквапарков, бассейнов, фонтанов и СПА. Наш опыт работы составляет 22 года.

Ключевыми факторами, определяющими успех нашей компании являются: устоявшиеся, крепкие и доверительные отношения с ведущими мировыми производителями-поставщиками, наличие специалистов высокого уровня, работа слаженного коллектива, корпоративная культура. Особое внимание мы уделяем поддержке командного духа и стремлению к здоровому образу жизни. Наличие спортивной составляющей во многом выступает залогом активной и успешной деятельности.

Будьте активны и здоровы вместе с нами!

## "Аквастер" 2017



Компания ООО "Аквастер" оказывает активную поддержку ветеранам советского и российского спорта, в частности ветеранам футбола, за что получила благодарность от Министра спорта, туризма и молодежной политики Российской Федерации Мутко В.Л.





# НАШИ ДОСТИЖЕНИЯ:

- **Чемпион** Москвы среди банков и организаций 2004 года;
- **Обладатель** осеннего суперкубка 2004 года;
- **Чемпион** Москвы среди банков и организаций 2005 года;
- **Чемпион** Международного Футбольного Фестиваля 2005 года в честь 70-летия змс ВАЛЕНТИНА ИВАНОВА;
- **Бронзовый призер** Международного Футбольного Фестиваля 2005 года в честь 70-летия ФСО "СПАРТАК";
- **Финалист** зимнего суперкубка среди банков и организаций 2005 года;
- **Бронзовый призер** Международного Футбольного Фестиваля 2007 года в честь змс ЛИДИИ ИВАНОВОЙ;
- **Серебряный призер** Международного Футбольного Фестиваля 2007 года в честь 50-летия змс РИНАТА ДАСАЕВА;
- **Чемпион** Международного Футбольного Фестиваля 2010 года в честь 50-летия Победы Сборной СССР в Кубке Европы 1960 года;
- **Бронзовый призер** Международного Футбольного Фестиваля 2011 года в честь юбилея президента ЛО "ФУТБОЛ";
- **Серебряный призер** 18-ого Международного Фестиваля Спортa и Отдыха 2012 года «СССР - МЫ СНОВА ВМЕСТЕ».
- **Чемпион** Международного Футбольного Фестиваля 2013 года, посвященный 25-летию победы Олимпийской сборной СССР
- **Чемпион** 25-ого Юбилейного Фестиваля футбола 2015 года, посвященного юбилеям: Анатолия Коробочки, Валерия Шмарова, Сергея Кирьякова, Алексея Смертина.



Звездный "Аквамастер"

## На фотографии (слева направо):

Алексей Разсолов  
Владимир Бесчастных МСМК  
Евгений Ловчев МС  
Эдуард Цихмейструк МСМК  
Игорь Гаврилин МС



Виктор Удалов  
Сергей Петухов  
Николай Савилов  
Платон Захарчук МС  
Виталий Давыдов



Олег Корнаухов МСМК  
Дмитрий Ананко МСМК  
Олег Сорокин  
Алексей Черенков  
Дмитрий Аленичев ЗМС



- **Титульный спонсор** Международного Футбольного Фестиваля 2007 года в честь змс ЛИДИИ ИВАНОВОЙ.
- **Генеральный партнер** Международного Футбольного Фестиваля 2007 года в честь 50-летия змс РИНАТА ДАСАЕВА.
- **Официальный партнер** Международного Футбольного Фестиваля 2008 года в честь 10-летия "ЛО ФУТБОЛ".
- **Генеральный партнер** Международного Футбольного Фестиваля 2009 года в честь юбилея змс ИРИНЫ РОДНИНОЙ.
- **Генеральный партнер** Международного Футбольного Фестиваля 2010 года в честь 50-летия Победы Сборной СССР в Кубке Европы 1960 г.
- **Официальный партнер** Международного Футбольного Фестиваля 2010 года в честь 70-летия змс АНЗОРА КАВАЗАШВИЛИ.
- **Генеральный партнер** Международного Футбольного Фестиваля 2011 года в честь юбилея президента ЛО "ФУТБОЛ".
- **Генеральный партнер** 18-ого Международного Футбольного Фестиваля Спортa и Отдыха 2012 года «СССР - МЫ СНОВА ВМЕСТЕ».





**В ГОСТЯХ У ГРУППЫ "АКВАМАСТЕР"**

**КАРИМ РАШИД - ЛУЧШИЙ ДИЗАЙНЕР МИРА 2016 ГОДА**



**Вечер, объединивший русскую историю и настоящие инновации!  
Особняк XVIII века, дефиле русских костюмов и сразу же после этого -  
фантастический Карим Рашид (а для создания настроения - на сцене  
Эвелина Бледанс и группа Банд'Эрос).**





**300 дизайнеров и архитекторов  
36 аккредитованных журналистов  
8 декабря 2016 года  
"Дом Смирнова"**



# МОСКВАРИУМ:

Оборудование: ООО “Аквастер”

Реализация проекта: ООО “Белая Сфера-Констракшн”



Фитинг “CORAPLAX”



Фильтры и насосы “IML”







Дозирующие насосы "STEIEL"



Фотометрические контроллеры "STEIEL"









## ОГЛАВЛЕНИЕ

Новинки .....	8
Фильтры "PREMIUM" .....	15
Фильтры и фильтровальные установки "STANDARD" .....	23
Насосы "PREMIUM" .....	25
Насосы "STANDARD" .....	43
<b>NEW</b> Панели управления .....	51
Лестницы и поручни .....	53
Переливной лоток .....	61
Закладные в чашу бассейна .....	63
Донные очистители .....	85
Освещение для бассейнов .....	89
<b>NEW</b> Оборудование для нагрева воды .....	99
<b>NEW</b> Тепловые насосы для подогрева и охлаждения воды .....	109
<b>NEW</b> осушители воздуха .....	111
<b>NEW</b> Оборудование для обеззараживания воды .....	113
Химические реагенты "hth" .....	131
<b>NEW</b> Сматывающие устройства .....	141
Аквамузыка .....	161
Аттракционы .....	163
Оборудование для соревнований .....	187
Система безопасности "BLUE FOX" .....	195
Гидромассажные СПА-бассейны "JAZZI" и "JNJ" .....	199
Гидромассажные СПА-бассейны "JNJ Light" .....	227
<b>NEW</b> Скиммерные и переливные гидромассажные СПА-бассейны "PREMIUM" .....	235
Светомузыкальные фонтаны .....	241
Городские светодинамические фонтаны .....	245
Насадки и освещение для фонтанов .....	251
Фитинги ПВХ .....	265
<b>NEW</b> Пленка ПВХ .....	273

### Внимание!

В течение года в каталоге возможны изменения и дополнения.  
Информация на нашем сайте [www.aquamaster.ru](http://www.aquamaster.ru)

Цены на позиции с артикулом "АТ" зафиксированы в рублях,  
на остальную продукцию в евро.



## НОВИНКИ



Jacuzzi – имя, известное во всем мире. Гидромассаж, созданный итальянцем Кандидо Джакузи, перевернул представление о комфорте и удовольствии. Марка Jacuzzi – гораздо больше, чем просто имя, это олицетворение роскоши и комфорта, а само слово "jacuzzi" стало нарицательным. Особое внимание фабрика уделяет мини-бассейнам СПА. "Отдых и здоровье, как глубокое исследование, как новое обретение самого себя" – именно это становится девизом компании в разработке мини-бассейнов. Мини-бассейны Jacuzzi очаровывают своими разноплановыми функциями, именно поэтому они с каждым днем завоевывают все большую популярность во всем мире.



Полный ассортимент и технические характеристики СПА-Бассейнов "Jacuzzi" представлены в специальных каталогах. Подробная информация на нашем сайте: [www.aquamaster.ru](http://www.aquamaster.ru)





# ИЗДЕЛИЯ ИЗ НЕРЖАВЕЮЩЕЙ СТАЛИ 316L

Полный ассортимент и технические характеристики представлены в специальном каталоге.  
Подробная информация на нашем сайте: [www.aquamaster.ru](http://www.aquamaster.ru)



стр. 52



**Панель управления переливной емкостью и системой автоматического долива**  
 Управляет подпиткой и насосом фильтрации.  
 В комплекте 5 датчиков уровня с кабелем и электромагнитный клапан.  
 Защита IP55.

Арт. AM008RNV



стр. 110



**Горизонтальные тепловые насосы для подогрева воды "PASR"**  
 (наружная установка)

Арт. PASRW015

Арт. PASRW030

стр. 112



**Осушители воздуха "PCF"**

**Ультрасовременный дизайн**, способный вписаться даже в самый изысканный интерьер.

В комплекте с гигростатом.  
 Монтируются как на стене, так и на полу.

Арт. PCF-2.2BD

Арт. PCF-3.0BD

Арт. PCF-4.3BD



**Ультрафиолетовые установки для частных бассейнов с лампами низкого давления**

Обеспечивают УФ излучение с дозой **40 мДж/см<sup>2</sup>**  
 Корпус из нержавеющей стали 316L с полированной внутренней поверхностью для большей дозы УФ излучения.  
 Конструкция корпуса обеспечивает легкую замену УФ лампы.  
 Обеспечивают дополнительную дезинфекцию, улучшают органолептические свойства воды. Позволяют снизить содержание остаточного активного хлора в воде бассейна до 0,1-0,3 мг/л.

**Модель POOL BASIC**

- Простота установки
- Большая толщина корпуса
- Специально подобранный электропускатель
- Устройство плавного пуска
- Срок службы лампы: **8 000 - 9 000 часов** в зависимости от количества включений

Арт. UVB0004  
 Арт. UVB0005  
 Арт. UVB0006



POOL BASIC

**Модель SELECT**

- Простота установки
- Большая толщина корпуса
- Специально подобранный электропускатель
- Устройство плавного пуска
- Срок службы лампы: **13 000 часов** в зависимости от количества включений
- LED индикатор замены лампы

Арт. UVS0001  
 Арт. UVS0002  
 Арт. UVS0003



SELECT

**Измерительная ячейка для дозирующей техники**

Измерительная ячейка SD-E на два электрода: pH и Rx

Арт. 80610252

**Фильтр грубой очистки**

Фильтр грубой очистки SF02 с держателем на один электрод

Арт. 80810008



SD-E



SF02



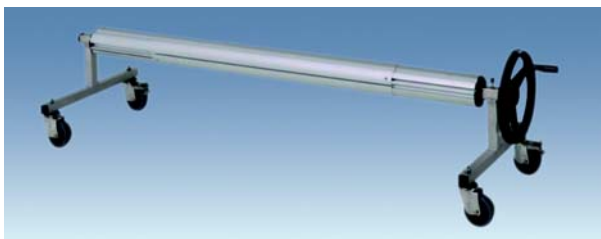


ORION  
VEGA

**Ручные сматывающие устройства для пузырькового покрытия**

Ручные модели для пузырькового покрытия переносные с одной подвижной опорой:

- Мод. ORION
- Мод. VEGA
- Мод. DELINOX



VEGA MOBILE

Ручные модели для пузырькового покрытия на двух подвижных опорах:

- Мод. VEGA MOBILE
- Мод. DELINOX MOBILE



JUPITER с ручным приводом

**Сматывающие устройства для пузырькового покрытия для общественных бассейнов**

**Модель JUPITER с ручным приводом**

Для бассейнов с максимальными размерами 5,00 м x 25,00 м, 6,25 м x 25,00 м и 8,00 м x 25,00 м.

- Арт. V-ENCA01300
- Арт. V-ENCA01301
- Арт. V-ENCA01302



JUPITER с электроприводом

**Модель JUPITER с электроприводом**

Для бассейнов с максимальными размерами 5,00 м x 25,00 м, 5,00 м x 50,00 м, 6,25 м x 25,00 м, 6,25 м x 50,00 м, 8,50 м x 25,00 м и 8,50 м x 50,00 м.

- Арт. V-ENCA01400
- Арт. V-ENCA01401
- Арт. V-ENCA01402
- Арт. V-ENCA01403
- Арт. V-ENCA01404
- Арт. V-ENCA01405



**Сматывающие устройства для пузырькового покрытия для общественных бассейнов**

**Модель NEPTUNE с ручным приводом**

Для бассейнов с максимальными размерами 5,00 м x 25,00 м, 6,25 м x 25,00 м и 8,00 м x 25,00 м.

- Арт. V-ENCA02300
- Арт. V-ENCA02301
- Арт. V-ENCA02302



NEPTUNE с ручным приводом

**Модель NEPTUNE с электроприводом**

Для бассейнов с максимальными размерами 5,00 м x 25,00 м, 6,25 м x 25,00 м и 8,50 м x 25,00 м.

- Арт. V-ENCA02400
- Арт. V-ENCA02401
- Арт. V-ENCA02402



NEPTUNE с электроприводом

стр. 147

**PREMIUM B-2.1, PREMIUM UNIVERSAL B-2.2 и PREMIUM COLOR B-2.3 - защитные покрытия для бассейнов размером не более 5,5x12м**

Защищают от воздействия ультрафиолетовых лучей и мусора. Дренажная система для стока дождевой воды.

Плотность 550 г/м<sup>2</sup>.

Простой и быстрый монтаж, анкера крепежей на выбор для бетона или дерева.

Балки из анодированного алюминия Ø 50 мм.

Доступно в следующих цветах – серый, бежевый, светло-зеленый, зеленый, синий и темно-серый.

- Мод. PREMIUM B-2.1
- Мод. PREMIUM UNIVERSAL B-2.2
- Мод. PREMIUM COLOR B-2.3



PREMIUM UNIVERSAL B-2.2

стр. 158



PREMIUM COLOR B-2.3

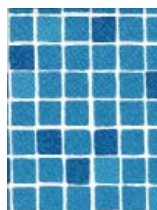




Adriatic blue  
2000410



Light blue  
2000052



Mosaic blue  
2000790

**Впервые в нашем ассортименте!**

**Пленка ПВХ “ELBEblue line” SBG 150 SUPRA**

Армированная пленка с идеальной герметизацией для плавательных бассейнов.

**Покрыта акриловым лаком.** Однотонная и с рисунком.

Арт. 2000410

Арт. 2000052

**Пленка ПВХ “ELBEblue line” STG 200 противоскользящая**

Армированная пленка с идеальной герметизацией для плавательных бассейнов.

Применяется на участках с повышенными требованиями к наличию антискользящей поверхности, например облицовка ступеней плавательных бассейнов.

Арт. 2000790



BALI  
2001047



CAPRI  
2001048



HAWAII  
2001050



TAHITI  
2001049

**3D Пленка ПВХ “ELBEblue line” Island Dreams**

Армированная пленка с идеальной герметизацией для плавательных бассейнов.

С рисунком, акриловым покрытием и специальным тиснением.

Цвета: песок (BALI, CAPRI), белый песок (TAHITI), черный песок (HAWAII).

Арт. 2001047

Арт. 2001048

Арт. 2001050

Арт. 2001049



A swimmer wearing a blue swim cap and goggles is using a rowing machine in a pool. The swimmer's arms are extended forward, gripping the handle of the machine. The background shows the pool's structure and a perforated metal wall. The lighting is dramatic, highlighting the swimmer's muscles and the water's surface.

Фильтры "PREMIUM"



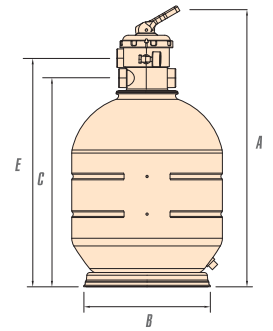

**Фильтры "ROMA"**

Фильтры выполнены из полипропилена, усиленного стекловолокном.

Поставляются с верхним 6-позиционным вентиляем и монтажным комплектом.

Максимальное рабочее давление 2,5 кг/см<sup>2</sup>.

Скорость фильтрации 50 м<sup>3</sup>/ч/м<sup>2</sup>.



Артикул	Площадь фильтрации, м <sup>2</sup>	Производительность, м <sup>3</sup> /ч	Диаметр, мм	Патрубок, дюйм	Размеры, мм				Фильтрат, кг	Вес, кг	Цена, €
					A	B	C	E			
MEC-400-VT	0,12	6	400	1 1/2"	825	340	595	660	50	12	344
MEC-500-VT	0,20	8-10	500	1 1/2"	915	430	690	750	100	17	418
MEC-600-VT	0,28	15,5	600	1 1/2"	1015	430	790	850	150	20	515

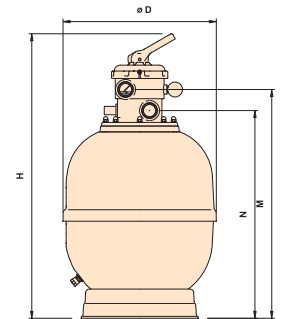

**Фильтры "IML top"**

Фильтры выполнены из полиэстера и стекловолокна.

Максимальное рабочее давление 2,5 кг/см<sup>2</sup>.

Верхний вентиль в комплект не входит.

Скорость фильтрации 50 м<sup>3</sup>/ч/м<sup>2</sup>.



Артикул	Площадь фильтрации, м <sup>2</sup>	Производительность, м <sup>3</sup> /ч	Диаметр, мм	Патрубок, дюйм	Размеры, мм				Фильтрат, кг	Вес, кг	Цена, €
					∅ D	H	M	N			
FST-350	0,10	5,5	350	1 1/2"	375	990	800	730	50	17,6	474
FST-500	0,20	8-10	500	1 1/2"	525	1015	825	755	90	22,6	531
FST-600	0,28	15,5	600	1 1/2"	620	1060	870	800	125	27,6	598

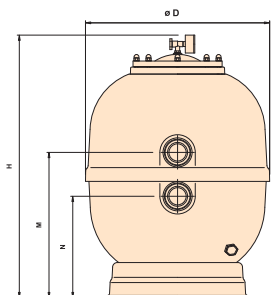

**Фильтры "IML"**

Фильтры выполнены из полиэстера и стекловолокна.

Максимальное рабочее давление 2,5 кг/см<sup>2</sup>.

Боковой вентиль в комплект не входит.

Скорость фильтрации 50 м<sup>3</sup>/ч/м<sup>2</sup>.

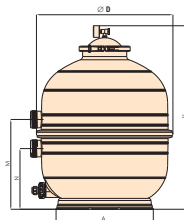


Артикул	Площадь фильтрации, м <sup>2</sup>	Производительность, м <sup>3</sup> /ч	Диаметр, мм	Патрубок, дюйм	Размеры, мм				Фильтрат, кг	Вес, кг	Цена, €
					∅ D	H	M	N			
FS-350	0,10	5,5	350	1 1/2"	370	710	420	295	50	17,6	445
FS-450	0,16	8	450	1 1/2"	455	765	430	305	70	20,6	464
FS-500	0,20	8-10	500	1 1/2"	525	770	415	290	90	22,6	505
FS-600	0,28	15,5	600	1 1/2"	620	805	455	330	125	27,6	618
FS-650	0,33	15,5	650	1 1/2"	685	860	435	310	230	28,6	711
FS-750	0,44	18,1-19,3-23,0	750	2"	785	925	570	340	305	36,8	902
FS-900	0,63	26,6	900	2"	935	1085	625	395	515	54,8	1401



**Фильтры "MEDITERRANEO"**

Фильтры выполнены из полиэстера и стекловолокна.  
 Максимальное рабочее давление 2,5 кг/см<sup>2</sup>.  
 Боковой вентиль в комплект не входит.  
 Скорость фильтрации 50 м<sup>3</sup>/ч/м<sup>2</sup>.



Артикул	Площадь фильтрации, м <sup>2</sup>	Производительность, м <sup>3</sup> /ч	Диаметр, мм	Патрубок, дюйм	Размеры, мм					Фильтрат, кг	Вес, кг	Цена, €
					Ø D	H	M	N	A			
MTR-400-L	0,12	6	400	1 1/2"	462	690	347	222	330	60	10	325
MTR-500-L	0,20	8-10	500	1 1/2"	594	790	387	262	419	100	10,6	423
MTR-600-L	0,28	15,5	600	1 1/2"	672	860	415	290	419	150	14,6	505

**Фильтр "CUBA"**

Фильтр выполнен из полипропилена, усиленного стекловолокном.  
 Поставляется с верхним 4-позиционным вентилем, площадкой и монтажным комплектом. Максимальное рабочее давление 2 кг/см<sup>2</sup>.  
 Скорость фильтрации 50 м<sup>3</sup>/ч/м<sup>2</sup>.

Артикул	Площадь фильтрации, м <sup>2</sup>	Производительность, м <sup>3</sup> /ч	Диаметр, мм	Патрубок, дюйм	Фильтрат, кг	Вес, кг	Цена, €
09443	0,07	3,5 - 3,8	300	1 1/4"	25	5,8	240

**4-позиционный вентиль для фильтра "CUBA"**

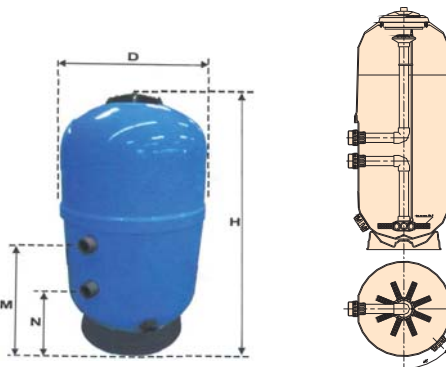
Артикул	Цена, €
09443-02	72



**Фильтры "LISBOA"**

**Высота фильтрующего слоя 0,8 м**

Фильтры выполнены из полиэстера и стекловолокна.  
 Максимальное рабочее давление 2,5 кг/см<sup>2</sup>.  
 Максимальная рабочая температура 50°C.  
 Боковой вентиль в комплект не входит.  
 Скорость фильтрации 50 м<sup>3</sup>/ч/м<sup>2</sup>.



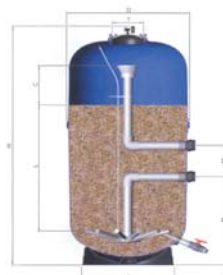
Артикул	Площадь фильтрации, м <sup>2</sup>	Производительность, м <sup>3</sup> /ч	Патрубок, дюйм	Размеры, мм				Фильтрат, кг	Вес, кг	Цена, €
				D	H	M	N			
FS08-500	0,20	8-10	1 1/2"	500	1365	480	605	195	38	1120
FS08-600	0,28	15,5	1 1/2"	600	1370	480	605	280	48	1270
FS08-750	0,44	18,1-19,3-23,0	2"	750	1434	435	665	518	70	1660



**Фильтры "NILO"**

**Высота фильтрующего слоя 1 м**

Фильтры выполнены из полиэстера и стекловолокна.  
 Максимальное рабочее давление 2,5 кг/см<sup>2</sup>.  
 Максимальная рабочая температура 50°C.  
 Боковой люк Ø200 мм.  
 Боковой вентиль в комплект не входит.  
 Скорость фильтрации 50 м<sup>3</sup>/ч/м<sup>2</sup>.



Артикул	Площадь фильтрации, м <sup>2</sup>	Производительность, м <sup>3</sup> /ч	Диаметр, мм	Патрубок, дюйм	Размеры, мм								Фильтрат, кг		Вес, кг	Цена €
					H	M	N	L	C	P	T	Гравий	Песок			
FINI100500	0,20	8-10	500	1 1/2"	1650	125	780	1000	300	400	200	50	225	65	1840	
FINI100650	0,33	15,5	650	1 1/2"	1700	125	775	1000	300	490	200	100	380	70	2000	
FINI100800	0,50	23,0	800	2"	1750	230	685	1000	300	625	200	165	530	75	2468	
FINI100950	0,71	26,6	950	2 1/2"	1760	270	655	1000	300	705	200	260	830	119	2972	

**Дополнительная опция для фильтров "NILO"**

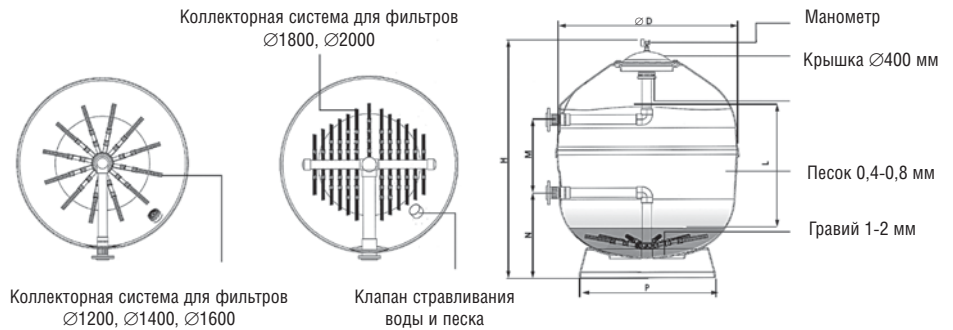
- Пластина с соплами.






**Фильтры "TEIDE" ("VOLCANO")**
**Высота фильтрующего слоя 1 м**

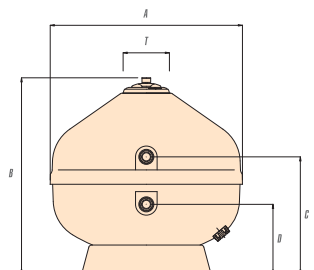
Фильтры диаметром от 1050 до 2000 мм.  
 Выполнены из полиэстера и стекловолокна.  
 Максимальное рабочее давление 2,5 кг/см<sup>2</sup>.  
 Диаметр крышки 400 мм.



Артикул	Ø D	Площадь фильтрации, м <sup>2</sup>	Скорость фильтрации	Патрубок		Поток, м <sup>3</sup> /ч	Водообмен, ч			Размеры, мм					Фильтрат, кг		Вес, кг	Цена €
				мм	дюйм		4	6	8	H	L	N	M	Ø P	Гравий	Песок		
TID-1050063	1050	0,86	20	63	2"	17	68	102	136	1545	1000	465	500	760	185	1050	115	3600
TID-1050075	1050	0,86	30/40	75	2 1/2"	25/34	100/136	150/204	200/272	1545	1000	465	500	760	185	1050	115	3700
TID-1050090	1050	0,86	50	90	3"	43	172	258	344	1545	1000	465	500	760	185	1050	115	3930
TID-1200075	1200	1,13	20/30	75	2 1/2"	22/23	88/132	132/198	176/264	1730	1000	675	500	850	275	1350	135	4250
TID-1200090	1200	1,13	40/50	90	3"	45/56	180/224	270/336	360/448	1730	1000	675	500	850	275	1350	135	4600
TID-1400075	1400	1,54	20	75	2 1/2"	30	120	180	240	1845	1000	725	500	1085	350	1850	175	5570
TID-1400090	1400	1,54	30	90	3"	46	184	276	368	1845	1000	725	500	1085	350	1850	175	5650
TID-1400110	1400	1,54	40/50	110	4"	61/77	244/308	366/462	488/616	1845	1000	725	500	1085	350	1850	175	6200
TID-1600090	1600	2,01	20	90	3"	40	160	240	320	1850	1000	710	500	1230	450	2725	245	6500
TID-1600110	1600	2,01	30/40	110	4"	60/80	240/320	360/480	480/640	1850	1000	710	500	1230	450	2725	245	7000
TID-1600125	1600	2,01	50	125	4 1/2"	100	400	600	800	1850	1000	710	500	1230	450	2725	245	7500
TID-1800090	1800	2,54	20	90	3"	50	200	300	400	1915	1000	755	570	1370	550	3175	340	7600
TID-1800110	1800	2,54	30	110	4"	76	304	456	608	1915	1000	755	570	1370	550	3175	340	8007
TID-1800125	1800	2,54	40	125	4 1/2"	101	404	606	808	1915	1000	755	570	1370	550	3175	340	8364
TID-1800140	1800	2,54	50	140	5"	125	500	750	1000	1915	1000	755	570	1370	550	3175	340	9078
TID-2000110	2000	3,14	20	110	4"	62	248	372	496	2030	1000	775	570	1560	675	3650	380	9333
TID-2000125	2000	3,14	30	125	4 1/2"	94	376	564	752	2030	1000	775	570	1560	675	3650	380	9690
TID-2000140	2000	3,14	40	140	5"	125	500	750	1000	2030	1000	775	570	1560	675	3650	380	9996
TID-2000160	2000	3,14	50	160	6"	157	628	942	1256	2030	1000	775	570	1560	675	3650	380	10506


**Фильтры "TEIDE" ("VOLCANO")**
**Высота фильтрующего слоя 0,6 м**

Фильтры диаметром от 1050 до 1400 мм.  
 Выполнены из полиэстера и стекловолокна.  
 Максимальное рабочее давление 2,5 кг/см<sup>2</sup>.



Артикул	Площадь фильтрации, м <sup>2</sup>	D	Патрубок, дюйм	Поток, м <sup>3</sup> /ч	Размеры, мм					Песок, кг	Вес, кг	Цена €
					A	B	C	D	T			
VFS-1050	0,86	1050	2 1/2"	43	1090	1075	705	435	250	660	84	2600
VFS-1050-S	0,86	1050	D 90	43	1090	1075	705	435	250	660	84	2700
VFS-1200	1,13	1200	D 90	56	1240	1200	760	490	250	1000	95	3000
VFS4-1400	1,54	1400	D 110	77	1420	1410	785	515	400	1280	120	4400
VFS4-1050S	0,86	1050	D 90	43	1090	1215	680	410	400	660	84	3300
VFS4-1200	1,13	1200	D 90	56	1240	1360	760	490	400	1000	95	3900



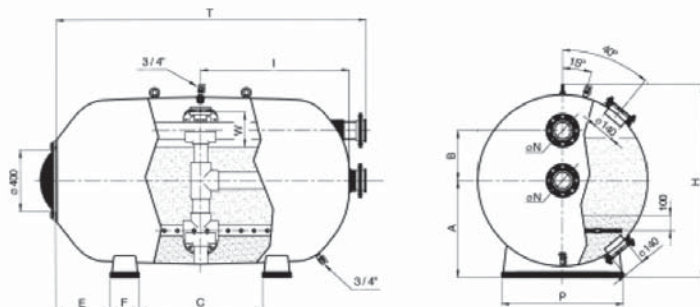
Фильтры "HORIZONTAL"

Высота фильтрующего слоя 0,6 м

Фильтры шпунтовой навивки диаметром от 1050 до 1200мм.

Максимальное рабочее давление 2,5 кг/см<sup>2</sup>.

Диаметр крышки 400 мм.

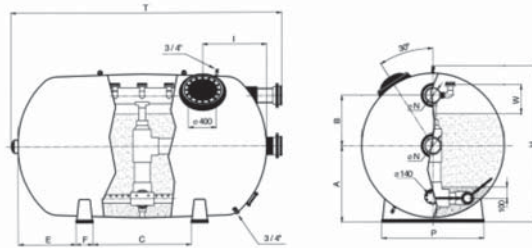


Длина, мм	Скорость фильтрации, м <sup>3</sup> /м <sup>2</sup>	N, мм	Артикул	Поток, м <sup>3</sup> /ч	Площадь фильтрации, м <sup>2</sup>	Объем, л	Размеры, мм										Общий эксплуатационный вес, кг	Фильтрат, кг		Цена €	
							A	B	C	E	F	H	I	P	T	W		Гравий 1 - 1,2 мм	Песок 0,4 - 0,8 мм		
<b>Диаметр 1050 мм - Высота фильтрующего слоя 0,6 м</b>																					
1900	20	75	DN 65	FI-RO1019752506	34	1,72	1480	630	325	810	355	190	1260	950	800	2160	170	2530	350	950	7569
	30	90	DN 80	FI-RO1019902506	52																7860
	40	110	DN 100	FI-RO1019112506	69																8036
2300	20	110	DN 100	FI-RO1023112506	42	2,12	1820	630	325	1220	355	190	1260	1150	800	2560	170	3100	475	1250	9404
	30	125	DN 110	FI-RO1023122506	64																9785
	40	140	DN 125	FI-RO1023142506	85																10166
2500	20	110	DN 100	FI-RO1025112506	46	2,32	2000	630	325	1410	355	190	1260	1250	800	2760	170	3380	575	1525	10186
	30	125	DN 110	FI-RO1025122506	70																10566
	40	140	DN 125	FI-RO1025142506	93																10947
2700	20	110	DN 100	FI-RO1027112506	50	2,51	2170	630	325	1620	355	190	1260	1350	800	2960	170	3670	700	1800	10968
	30	125	DN 110	FI-RO1027122506	75																11383
	40	140	DN 125	FI-RO1027142506	100																11763
<b>Диаметр 1200 мм - Высота фильтрующего слоя 0,6 м</b>																					
1900	20	110	DN 100	FI-RO1219112506	39	1,96	1900	725	325	660	420	200	1390	950	900	2130	225	3220	425	1100	8962
	30	125	DN 110	FI-RO1219122506	59																9340
	40	140	DN 125	FI-RO1219142506	79																9762
2300	20	110	DN 100	FI-RO1223112506	48	2,42	2350	725	325	1060	420	200	1390	1150	900	2530	225	3960	550	1425	10719
	30	140	DN 125	FI-RO1223142506	73																11269
	40	160	DN 150	FI-RO1223162506	97																12134
2500	20	125	DN 110	FI-RO1225122506	53	2,65	2580	725	325	1260	420	200	1390	1250	900	2750	225	4320	700	1750	11860
	30	140	DN 125	FI-RO1225142506	79																12240
2700	20	125	DN 110	FI-RO1227122506	57	2,87	2800	725	325	1460	420	200	1390	1350	900	2950	225	4690	825	2075	12357
	30	140	DN 125	FI-RO1227142506	86																12954
	40	160	DN 150	FI-RO1227162506	115																13657




**Фильтры "HORIZONTAL"**
**Высота фильтрующего слоя 0,8 м и 1 м**

Фильтры шпунтовой навивки диаметром 1400 мм, 1600 мм и 1800 мм.  
 Максимальное рабочее давление 2,5 кг/см<sup>2</sup>.  
 Диаметр крышки 400 мм.



Длина, мм	Скорость фильтрации, м <sup>3</sup> /ч/м <sup>2</sup>	N, мм	Артикул	Погок, м <sup>3</sup> /ч	Площадь фильтрации, м <sup>2</sup>	Объем, л	Размеры, мм											Общий эксплуатационный вес, кг	Фильтрат, кг		Цена €
							A	B	C	E	F	H	I	P	T	W	Гравий 1 - 1,2 мм		Песок 0,4 - 0,8 мм		
<b>Диаметр 1400 мм - Высота фильтрующего слоя 0,8 м</b>																					
1900	20	110	DN 100	FI-RO1419112508	45	2,23	2530	810	390	530	475	210	1600	890	1080	2160	220	4250	575	2100	10942
	30	125	DN 110	FI-RO1419122508	67																11321
	40	140	DN 125	FI-RO1419142508	89																11702
2500	20	110	DN 100	FI-RO1425112508	60	3,02	3460	810	390	1130	475	210	1600	890	1080	2780	220	5740	800	2825	13498
	30	140	DN 125	FI-RO1425142508	91																14260
	40	160	DN 150	FI-RO1425162508	121																15143
<b>Диаметр 1600 мм - Высота фильтрующего слоя 1 м</b>																					
1900	20	110	DN 100	FI-RO1619112510	49	2,47	3220	925	475	480	470	240	1830	920	1230	2220	250	5420	600	2850	12611
	30	140	DN 125	FI-RO1619142510	74																13315
	40	160	DN 150	FI-RO1619162510	99																13958
2500	20	140	DN 125	FI-RO1625142510	67	3,36	4430	925	475	1080	470	240	1830	920	1230	2820	250	7400	850	3875	15958
	30	160	DN 150	FI-RO1625162510	101																16966
	40	200	DN 175	FI-RO1625202510	134																18090
<b>Диаметр 1800 мм - Высота фильтрующего слоя 1 м</b>																					
2500	20	125	DN 110	FI-RO1825122510	75	3,74	5530	1040	550	880	540	270	2050	920	1380	2820	350	9170	975	4850	16738
	30	160	DN 150	FI-RO1825162510	112																17859
	40	200	DN 175	FI-RO1825202510	150																19117

**Дополнительные опции для фильтров "HORIZONTAL":**

- Высота фильтрующего слоя от 1,2 м и выше;
- Боковой люк диаметром 400 мм для обслуживания дренажной системы;
- Смотровое окно диаметром 135 мм;
- Виниловое покрытие.

**Примечания:**

По запросу возможна поставка фильтров с максимальным рабочим давлением 4 кг/см<sup>2</sup>.  
 По запросу возможна поставка фильтров диаметром до 2500 мм и длиной до 5000 мм.



### Фильтраты

Артикул	Тип	Цена за 25 кг, €
SAND0508	Песок фракции 0,5-0,8 мм	8
SAND123	Гравий фракции 1,2-3 мм	8



### 6-позиционные вентили

Тип	Артикул	Цена, €
Боковой 6-позиционный вентиль 1 1/2"	PS-6103	86
Боковой 6-позиционный вентиль 2"	PS-6104	140
Боковой 6-позиционный вентиль 2 1/2"	PS-6200	390
Боковой 6-позиционный вентиль 3"	PS-6300	650
Верхний 6-позиционный вентиль 1 1/2" для фильтра "IML top"	PS-6403	72
Верхний 6-позиционный вентиль 1 1/2" для фильтра "ROMA"	PS-6405	72



### Автоматические многопозиционные вентили

Автоматическая система управления фильтрацией с сенсорной панелью. Режимная панель программирования обратной промывки. В комплекте с датчиком давления.

Тип	Артикул	Цена, €
Вентиль 1 1/2"	PS-6501	1080
Вентиль 2"	PS-6500	1180





### Пятивентильная группа для одного фильтра

В комплект входят: пять тройников, один угол 90°, пять дроссельных заслонок, трехметровая труба, двенадцать фланцевых соединений с болтами и прокладками. При заказе вентильных групп обязательно указывайте модель и артикул фильтра.

Артикул	Диаметр	Цена, €
BV030769	63	1560
BV030771	75	1560
BV030776	90	1925
BV030780	110	2240
BV030785	125	2865

Артикул	Диаметр	Цена, €
BV030789	140	3400
BV039177	160	4220
BV039180	200	5865
BV039185	225	6630

**Примечание:** Вентильная группа поставляется в разобранном виде.



### Суппорты для вентильной группы (1 шт.)

Тип	Высота, мм	Цена, €
BS038690	1850	125
BS038691	2300	125
BS038692	3000	125

### Кольца суппорта вентильной группы (в комплекте 2 шт.)

Тип	Диаметр, мм	Цена за комплект, €
BC038693	75	85
BC038694	90	85
BC038695	110	85
BC038696	125	105
BC038697	140	105
BC038698	160	120
BC038699	200	120
BC038700	225	120



# Фильтры и фильтровальные установки "STANDARD"

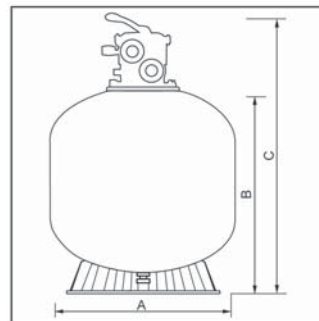






### Фильтры "T-Series"

Фильтры шпульной навивки.  
 Максимальное рабочее давление 2,5 кг/см<sup>2</sup>.  
 Скорость фильтрации 50 м<sup>3</sup>/ч/м<sup>2</sup>.  
 Для модели арт. 040125 верхний 6-позиционный вентиль в комплект не входит.

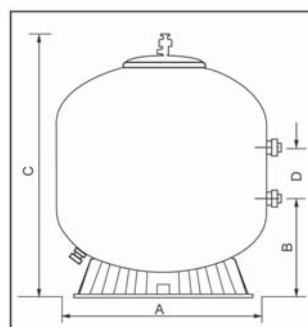


Артикул	Площадь фильтрации, м <sup>2</sup>	Производительность, м <sup>3</sup> /ч	Диаметр, мм	Патрубок, мм	Верхний 6-позиц. вентиль	Размеры, мм			Фильтрат, кг	Цена, €
						A	B	C		
040114	0,10	5,0	350	Ø50	в компл.	350	500	760	25	230
040116	0,13	6,0	400	Ø50	в компл.	400	540	800	50	240
040118	0,17	7,2	450	Ø50	в компл.	450	580	840	75	275
040121	0,22	11,7	500	Ø50	в компл.	500	610	870	90	308
040125	0,36	16,8	650	Ø50	отдельно	650	710	970	170	290



### Фильтры "S-Series"

Фильтры шпульной навивки.  
 Максимальное рабочее давление 2,5 кг/см<sup>2</sup>.  
 Скорость фильтрации 50 м<sup>3</sup>/ч/м<sup>2</sup>.  
 Боковой вентиль в комплект не входит.



Артикул	Площадь фильтрации, м <sup>2</sup>	Производительность, м <sup>3</sup> /ч	Диаметр, мм	Патрубок, мм	Размеры, мм				Фильтрат, кг	Цена, €
					A	B	C	D		
040216	0,13	6	400	Ø50	400	300	680	128	70	200
040221	0,20	11,7	500	Ø50	500	300	740	128	100	250
040225	0,33	16,8	650	Ø50	650	320	800	128	170	360
040236	0,64	31,2	900	Ø63	900	530	1020	142	400	820
040248	1,13	56	1200	Ø63	1200	660	1210	142	750	1480



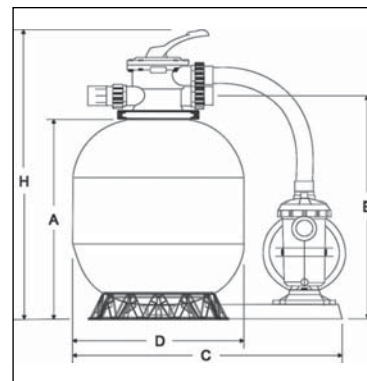
### 6-позиционные вентили

Тип	Артикул	Цена, €
Верхний 6-позиционный вентиль 1 1/2"	041615	90
Боковой 6-позиционный вентиль 1 1/2"	041715	90
Боковой 6-позиционный вентиль 2"	041720	120



### Фильтровальные установки "WL-P-DYG-E"

Фильтровальные установки в комплекте с верхним 6-позиционным вентилем и насосом.  
 Максимальное рабочее давление 2,5 кг/см<sup>2</sup>.  
 Скорость фильтрации 50 м<sup>3</sup>/ч/м<sup>2</sup>.



Артикул	Площадь фильтрации, м <sup>2</sup>	Произ-ть, м <sup>3</sup> /ч	Диаметр, мм	Патрубок, мм	Размеры, мм					Фильтрат, кг	Модель насоса	Мощность насоса, кВт	Размеры, мм			Цена, €
					A	B	C	D	H				L	W	H	
P-DYG350E	0,10	4,5	350	Ø50	495	545	570	350	750	25	WL-ESP033M	0,26	460	160	230	330
P-DYG400E	0,13	6	400	Ø50	515	565	570	410	770	34	WL-ESP033M	0,26	460	160	230	385
P-DYG500E	0,23	11,5	500	Ø50	575	625	770	450	830	80	WL-ESP075M	0,55	485	160	230	480





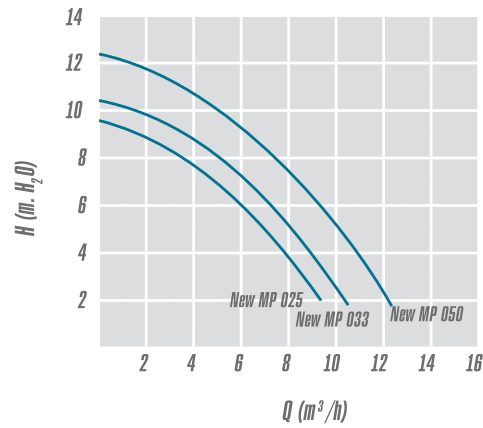
Насосы "PREMIUM"



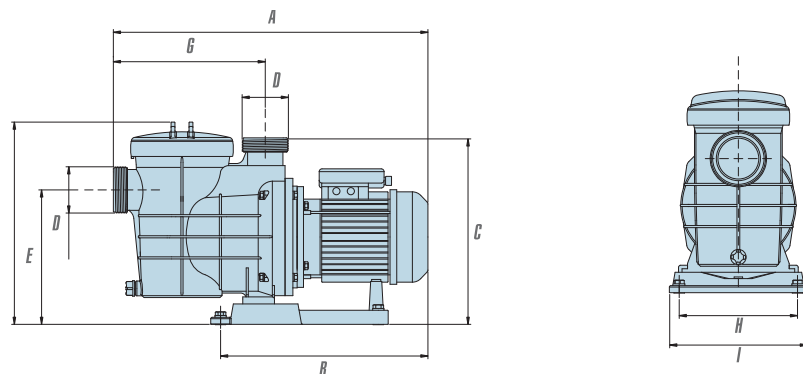
**Самовсасывающие насосы "NEW MINIPUMP"**

Самовсасывающие насосы с предфильтрами.  
 Корпус выполнен из полипропилена,  
 устойчивого к хим. реагентам.  
 Двигатель с защитой - IP55, изоляция класса F,  
 50 Гц, 2800 оборотов в минуту, патрубок - Ø50.  
 Соединительные муфты в комплекте.

Тип	Артикул	Вес, кг	Цена, €
С предфильтром 3,5 м³/ч, H=8, 230 В, 0,20кВт	NEWMP025M	7,9	260
С предфильтром 5,5 м³/ч, H=8, 230 В, 0,25кВт	NEWMP033M	8,0	272
С предфильтром 7,5 м³/ч, H=8, 230 В, 0,37кВт	NEWMP050M	8,75	284



Артикул	Размеры, мм								
	A	B	C	D	E	F	G	H	I
NEWMP025M	438	292	260	Ø50	180	274	208	168	199
NEWMP033M	438	292	260	Ø50	180	274	208	168	199
NEWMP050M	438	292	260	Ø50	180	274	208	168	199



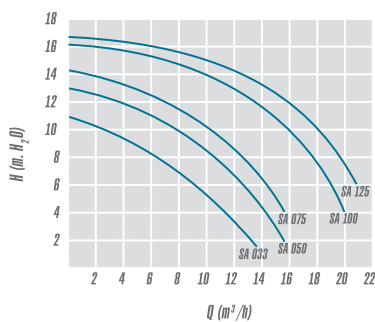


**Самовсасывающие насосы "AMERICA"**

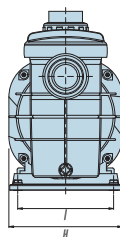
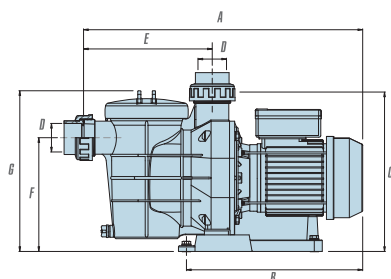
Самовсасывающие насосы с предфильтрами на 2 л. Двигатель с защитой IP55, изоляция класса F. Патрубок Ø50. Соединительные муфты в комплекте.



Тип	Артикул	Вес, кг	Цена, €
С предфильтром 6 м³/ч, H=8, 230 В, 0,25 кВт	SA033M	9,7	315
С предфильтром 8 м³/ч, H=10, 230 В, 0,37 кВт	SA050M	10	330
С предфильтром 10 м³/ч, H=10, 230 В, 0,55 кВт	SA075M	12	365
С предфильтром 10 м³/ч, H=10, 380 В, 0,55 кВт	SA075T	12	365
С предфильтром 15,5 м³/ч, H=10, 230 В, 0,75 кВт	SA100M	12,5	380
С предфильтром 15,5 м³/ч, H=10, 380 В, 0,75 кВт	SA100T-M	12,5	380
С предфильтром 18,1 м³/ч, H=10, 230 В, 1,10 кВт	SA125M	13,5	400
С предфильтром 18,1 м³/ч, H=10, 380 В, 1,10 кВт	SA125T	13,5	400



Артикул	Размеры, мм								
	A	B	C	D	E	F	G	H	I
SA033M	475	296	280	Ø50	225	200	285	199	168
SA050M	475	296	280	Ø50	225	200	285	199	168
SA075M SA075T	490	311	280	Ø50	225	200	285	199	168
SA100M SA100T-M	490	311	280	Ø50	225	200	285	199	168
SA125M SA125T	490	311	280	Ø50	225	200	285	199	168

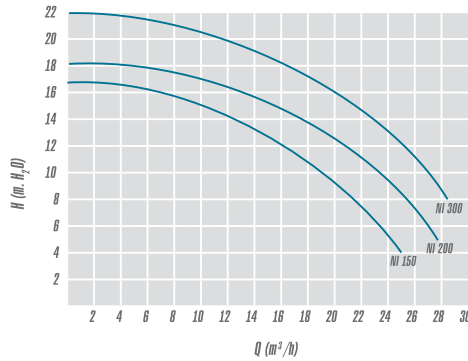




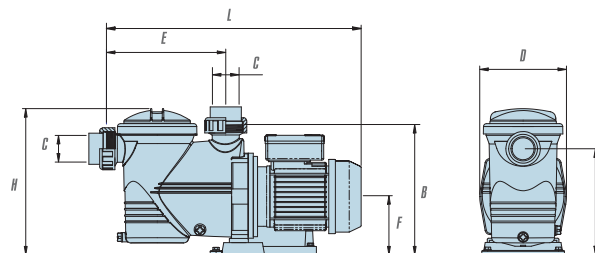
**Самовсасывающие насосы "NIAGARA"**

Самовсасывающие насосы с предфильтрами.  
 Двигатель с защитой - IP55, изоляция класса F, 50 Гц,  
 2850 оборотов в минуту, патрубок - Ø63.  
 Соединительные муфты в комплекте.

Тип	Артикул	Вес, кг	Цена, €
С предфильтром 19,3 м³/ч, H=10, 230 В, 1,10 кВт	NI150M	17	510
С предфильтром 19,3 м³/ч, H=10, 380 В, 1,10 кВт	NI150T-M	17	510
С предфильтром 23,0 м³/ч, H=10, 230 В, 1,50 кВт	NI200M	19,5	585
С предфильтром 23,0 м³/ч, H=10, 380 В, 1,50 кВт	NI200T-M	19,5	585
С предфильтром 26,6 м³/ч, H=10, 230 В, 2,20 кВт	NI300M	22,5	620
С предфильтром 26,6 м³/ч, H=10, 380 В, 2,20 кВт	NI300T-M	22,5	620



Артикул	Размеры, мм							
	A	B	C	D	E	F	H	L
NI150M NI150T-M	250	312	Ø63	205	282	140	348	565
NI200M NI200T-M	250	312	Ø63	205	282	140	348	565
NI300M NI300T-M	250	312	Ø63	205	282	140	348	565



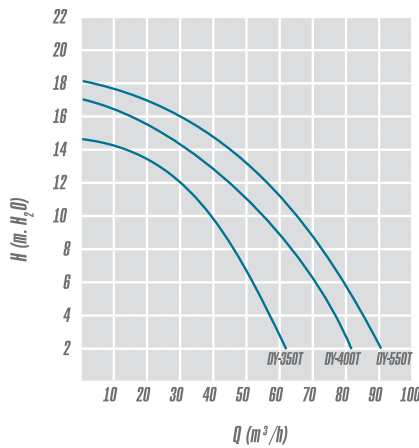


**Самовсасывающие насосы "BIG DISCOVERY"**

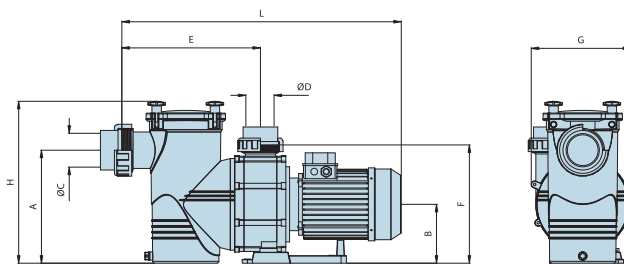
Самовсасывающие насосы с предфильтрами, выполненные из высококачественных материалов. Предфильтр на 8 л. Механическая часть из керамики и нержавеющей стали. Трехфазный двигатель с защитой IP55, изоляция класса F, 50 Гц. Самовсасывание с глубины 2 м. Соединительные муфты в комплекте.



Тип	Артикул	Вес, кг	Цена, €
С предфильтром 39 м <sup>3</sup> /ч, Н=10, 380 В, 2,2 кВт	DY350T-M	22	940
С предфильтром 56 м <sup>3</sup> /ч, Н=10, 380 В, 3,0 кВт	DY400T-M	25	1000
С предфильтром 64 м <sup>3</sup> /ч, Н=10, 380 В, 4,0 кВт	DY550T-M	27	1170



Артикул	Размеры, мм								
	A	B	C	D	E	F	G	H	L
DY350T-M	300	160	∅90	∅75	368	320	264	431	713
DY400T-M	300	160	∅90	∅75	368	320	264	431	743
DY550T-M	300	160	∅90	∅75	368	320	264	431	743





**Самовсасывающие насосы "MAXIM"**

Самовсасывающие насосы с предфильтрами, выполненные из высококачественных материалов.

Съемный предфильтр на 8 л.

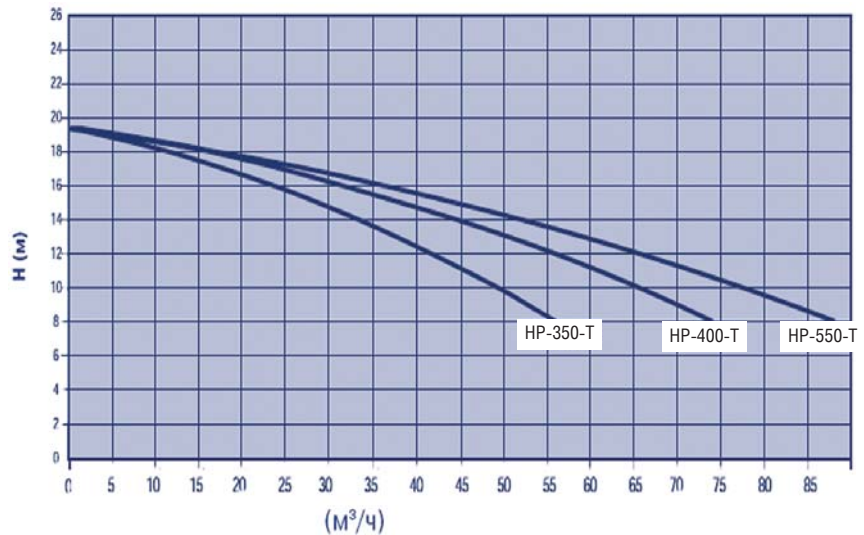
Механическая часть из керамики и нержавеющей стали.

Трехфазный двигатель с защитой IP55, изоляция класса F.

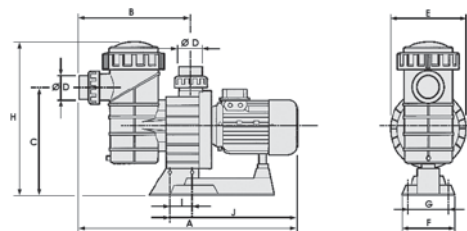
Самовсасывание с глубины 2,5 м.

Соединительные муфты в комплекте.

Тип	Артикул	Вес, кг	Цена, €
С предфильтром 50 м <sup>3</sup> /ч, Н=10, 380 В, 2,6 кВт	HP-350-T	32	1450
С предфильтром 66 м <sup>3</sup> /ч, Н=10, 380 В, 3,3 кВт	HP-450-T	34	1560
С предфильтром 78 м <sup>3</sup> /ч, Н=10, 380 В, 4,0 кВт	HP-550-T	37	1585



Артикул	Размеры, мм									
	A	B	C	D	E	F	G	H	I	J
HP-350-T	760	430	385	∅90	287	200	140	530	65	468
HP-400-T	800	430	385	∅90	287	200	140	530	65	468
HP-550-T	820	430	385	∅90	287	200	140	530	65	468



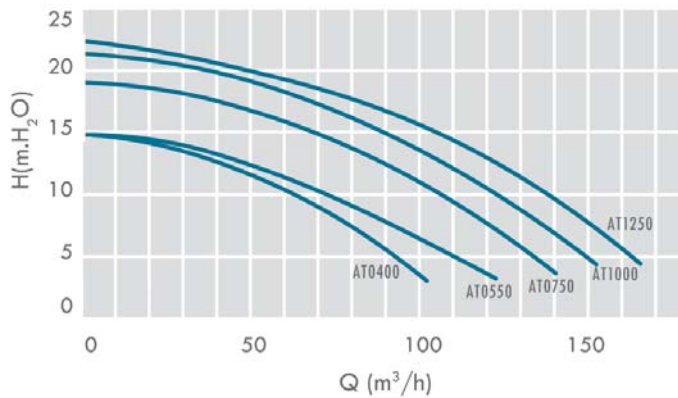


**Самовсасывающие насосы "ATLAS"**

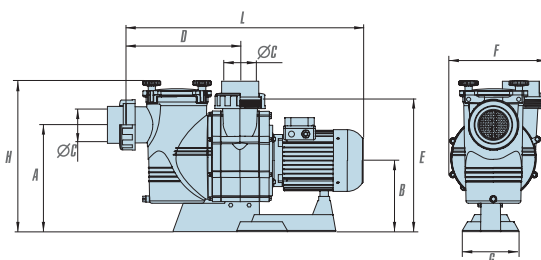
Мощные насосы с предфильтрами, идеальны для большого потока с низким давлением. Выполнены из высококачественных материалов. Двигатель - защита IP55, 3000 оборотов в минуту, 50 Гц. Соединительные муфты в комплекте.



Тип	Артикул	Вес, кг	Цена, С
С предфильтром 72 м <sup>3</sup> /ч, Н=10, 380 В, 2,9 кВт	AT0400-M	46	1482
С предфильтром 84 м <sup>3</sup> /ч, Н=10, 380 В, 4,0 кВт	AT0550-M	51	1766
С предфильтром 118 м <sup>3</sup> /ч, Н=10, 380 В, 5,5 кВт	AT0750-M	57	2400
С предфильтром 136 м <sup>3</sup> /ч, Н=10, 380 В, 7,4 кВт	AT1000-M	68	2780
С предфильтром 155 м <sup>3</sup> /ч, Н=10, 380 В, 9,2 кВт	AT1250-M	72	3040



Артикул	Размеры, мм								
	A	B	C	D	E	F	G	H	L
AT0400-M	375	255	∅90	405	470	330	200	535	820
AT0550-M	375	255	∅110	405	470	330	200	535	840
AT0750-M	375	255	∅110	405	470	330	200	535	840
AT1000-M	375	255	∅110	405	470	330	200	535	910
AT1250-M	375	255	∅110	405	470	330	200	535	955





**Центробежные насосы "ATLAS"**

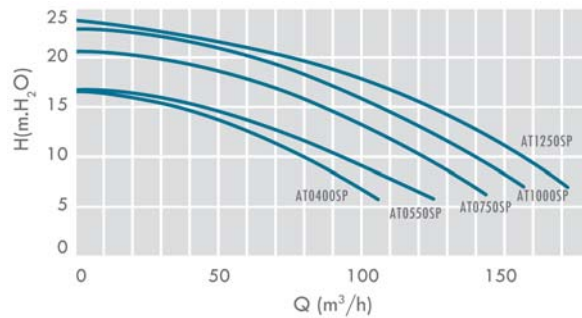
Мощные насосы без предфильтров, идеальны для большого потока с низким давлением.

Выполнены из высококачественных материалов.

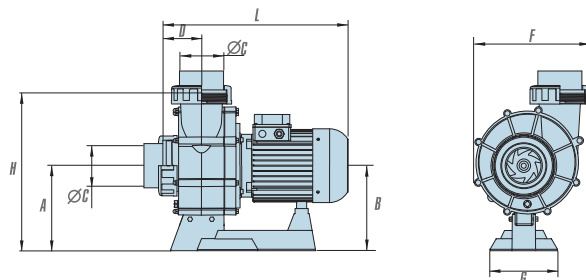
Двигатель - защита IP55, 3000 оборотов в минуту, 50 Гц.

Соединительные муфты в комплекте.

Тип	Артикул	Вес, кг	Цена, €
Без предфильтра 75 м <sup>3</sup> /ч, H=10, 380 В, 2,9 кВт	AT0400SP-M	39	1185
Без предфильтра 88 м <sup>3</sup> /ч, H=10, 380 В, 4,0 кВт	AT0550SP-M	44	1500
Без предфильтра 118 м <sup>3</sup> /ч, H=10, 380 В, 5,5 кВт	AT0750SP-M	50	2100
Без предфильтра 136 м <sup>3</sup> /ч, H=10, 380 В, 7,4 кВт	AT1000SP-M	61	2500
Без предфильтра 155 м <sup>3</sup> /ч, H=10, 380 В, 9,2 кВт	AT1250SP-M	65	2760



Артикул	Размеры, мм							
	A	B	C	D	E	G	H	L
AT0400SP-M	255	255	Ø90	105	330	200	470	510
AT0550SP-M	255	255	Ø110	105	330	200	470	530
AT0750SP-M	255	255	Ø110	105	330	200	470	530
AT1000SP-M	255	255	Ø110	105	330	200	470	600
AT1250SP-M	255	255	Ø110	105	330	200	470	645



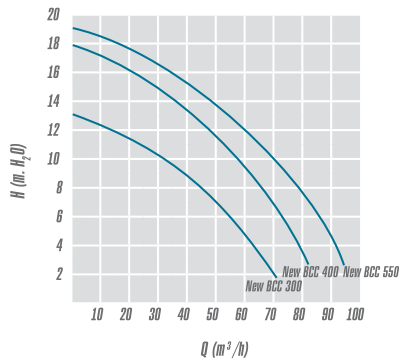


**Центробежные насосы "NEW BCC"**

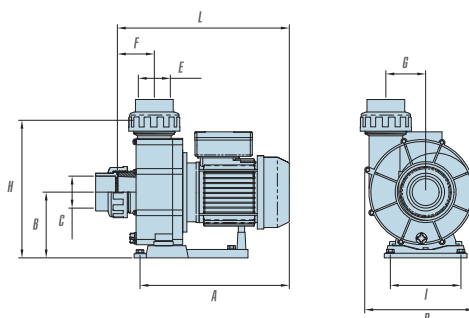
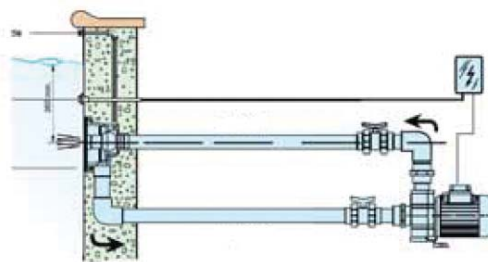
Мощные насосы без предфильтров. Корпус из полипропилена, усиленного стекловолокном, обеспечивает длительный срок службы. Двигатель с защитой IP55, изоляция класса F. Соединительные муфты в комплекте.



Тип	Артикул	Вес, кг	Цена, €
Без предфильтра 44 м <sup>3</sup> /ч, Н=8, 230 В, 2,2 кВт	NEWBCC300M	20,5	750
Без предфильтра 44 м <sup>3</sup> /ч, Н=8, 380 В, 2,2 кВт	NEWBCC300T-M	20,5	750
Без предфильтра 66 м <sup>3</sup> /ч, Н=8, 380 В, 3,0 кВт	NEWBCC400T-M	23,5	940
Без предфильтра 75 м <sup>3</sup> /ч, Н=8, 380 В, 4,0 кВт	NEWBCC550T-M	25,5	960



Артикул	Размеры, мм									
	A	B	C	D	E	F	G	H	I	L
NEWBCC300M NEWBCC300T-M	370	156	∅75	260	∅75	77	95	319	168	420
NEWBCC400T-M	410	156	∅75	260	∅75	77	95	319	168	450
NEWBCC550T-M	410	156	∅75	260	∅75	77	92	319	168	450





**Самовсасывающие насосы для морской воды**

Пластиковые насосы Mini и Maxi – идеальное соотношение относительно невысокой цены пластикового насоса и высокой коррозионной устойчивости бронзового насоса. Разработаны специально для перекачивания морской воды.

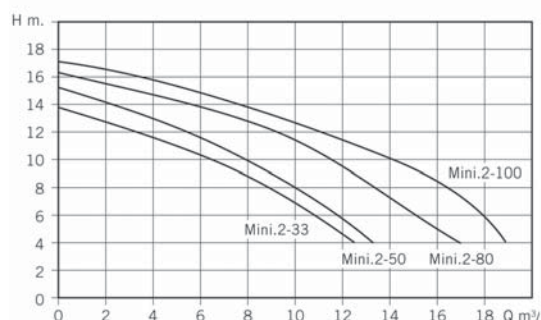
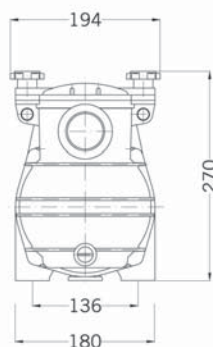
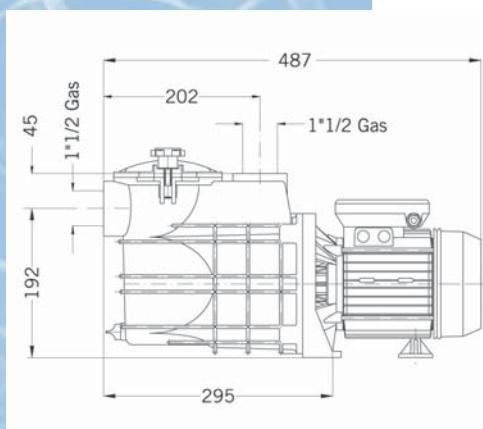
**Самовсасывающие насосы "Mini"**

Самовсасывающие насосы с предфильтрами.

Двигатель с защитой - IP55, изоляция класса F, 50 Гц, 3000 оборотов в минуту.

Соединительные муфты в комплект не входят.

Тип	Артикул	Вес, кг	Цена, €
С предфильтром, 6,5 м <sup>3</sup> /ч, H=10, 230 В, 0,25 кВт	1MIN0030M2N	9,0	450
С предфильтром, 10 м <sup>3</sup> /ч, H=8, 230 В, 0,37 кВт	1MIN0050M2N	9,5	470
С предфильтром, 13,2 м <sup>3</sup> /ч, H=8, 230 В, 0,60 кВт	1MIN0080M2N	10,9	490



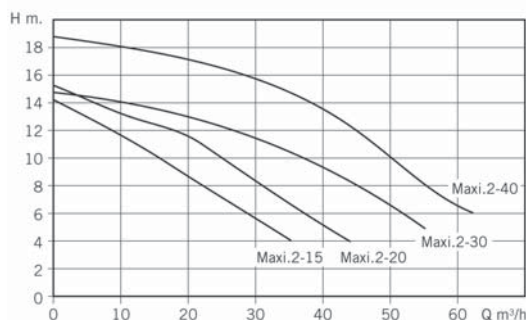
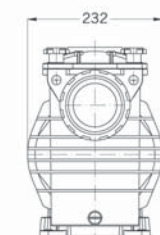
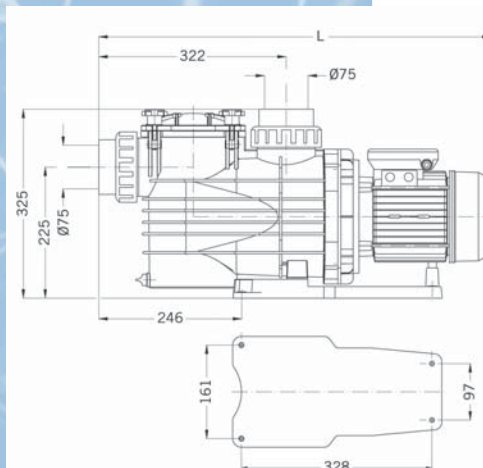
**Самовсасывающие насосы "Maxi"**

Самовсасывающие насосы с предфильтрами.

Двигатель с защитой - IP55, изоляция класса F, 50 Гц, 3000 оборотов в минуту.

Соединительные муфты в комплекте.

Тип	Артикул	Вес, кг	Цена, €
С предфильтром, 15,9 м <sup>3</sup> /ч, H=10, 380 В, 1,10 кВт	1MAX0150T4N	16,0	775
С предфильтром, 24,5 м <sup>3</sup> /ч, H=10, 380 В, 1,50 кВт	1MAX0200T4N	16,5	890
С предфильтром, 38,1 м <sup>3</sup> /ч, H=10, 380 В, 2,20 кВт	1MAX0300T4N	20,5	960
С предфильтром, 51,7 м <sup>3</sup> /ч, H=10, 380 В, 2,90 кВт	1MAX0400T4N	22,5	1040

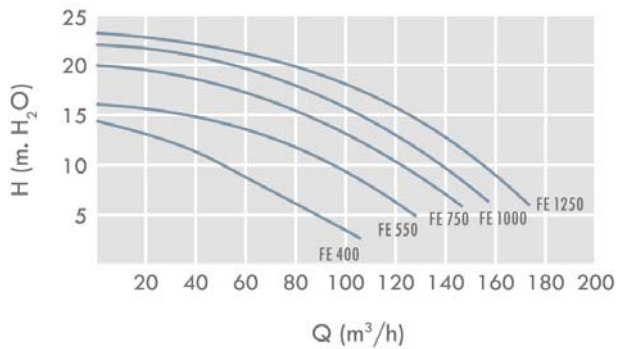
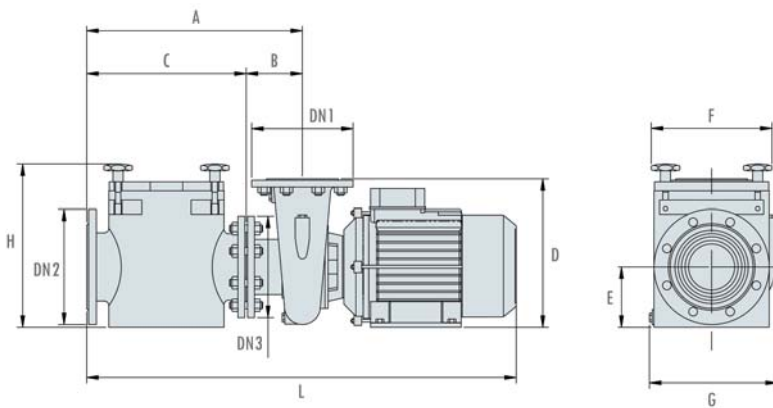




**Центробежные чугунные насосы "FE"**

Мощные насосы с предфильтрами, идеальны для большого потока с низким давлением. Двигатель с защитой IP55, 2850 оборотов в минуту, 50 Гц.

Артикул	Тип	Вес, кг	Цена, €
FE400	С предфильтром 52м <sup>3</sup> /ч Н=10м, 380 В, 3,0кВт	84	2520
FE550	С предфильтром 88м <sup>3</sup> /ч Н=10м, 380 В, 4,0кВт	89	2940
FE750	С предфильтром 120м <sup>3</sup> /ч Н=10м, 380 В, 5,5кВт	101	3255
FE1000	С предфильтром 136м <sup>3</sup> /ч Н=10м, 380 В, 7,4кВт	108	3360
FE1250	С предфильтром 155м <sup>3</sup> /ч Н=10м, 380 В, 9,3кВт	112	3780



Модель	Размеры, мм										
	A	B	C	D	E	F	G	H	L	Патрубок, мм	
	DN1	DN2									
FE400	420	120	300	322	130	280	270	325	830	∅110	∅110
FE550	420	120	300	322	130	280	270	325	830	∅110	∅110
FE750	460	120	340	322	130	270	280	360	875	∅110	∅140
FE1000	460	120	340	322	130	270	280	360	915	∅110	∅140
FE1250	460	120	340	322	130	270	280	360	955	∅110	∅140

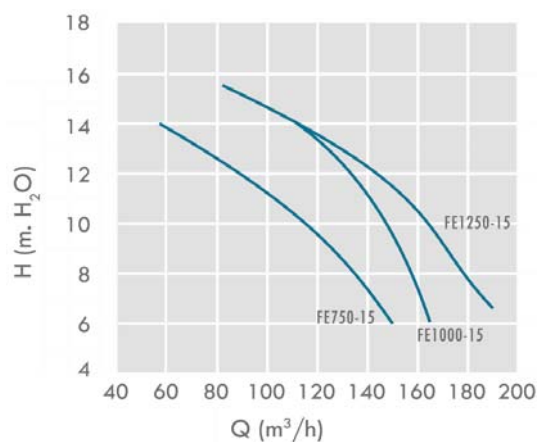
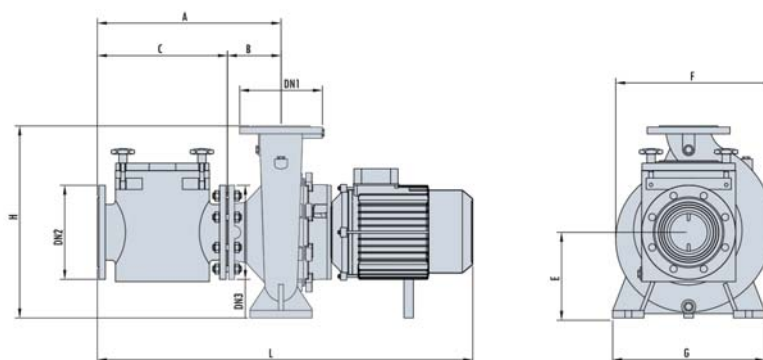


**Центробежные чугунные насосы "FE-15"**

Мощные насосы с предфильтрами, идеальны для большого потока с низким давлением.

Двигатель с защитой IP55, 1500 оборотов в минуту, 50 Гц.

Артикул	Тип	Вес, кг	Цена, €
FE750-15	С предфильтром 115м³/ч H=10м, 380 В, 5,5кВт	84	5145
FE1000-15	С предфильтром 145м³/ч H=10м, 380 В, 7,4кВт	89	7245
FE1250-15	С предфильтром 163м³/ч H=10м, 380 В, 9,3кВт	101	7875



Артикул	Размеры, мм								Патрубок, мм	
	A	B	C	E	F	G	H	L	DN1	DN2
	FE750-15	488	142	346	234	420	404	510	945	Ø110
FE1000-15	488	142	346	234	420	404	510	985	Ø110	Ø140
FE1250-15	488	142	346	234	420	404	510	1025	Ø110	Ø140



**Центробежные насосы "F-GIANT-N"**

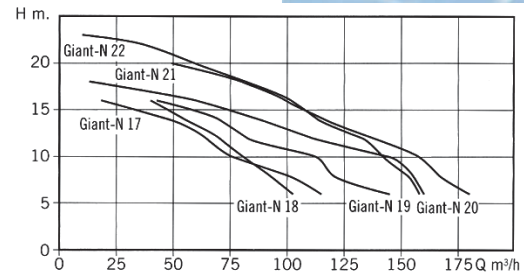
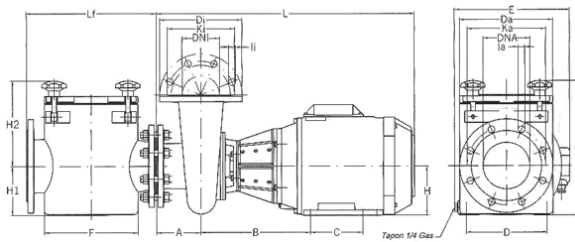
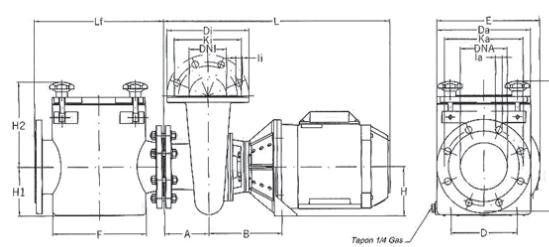
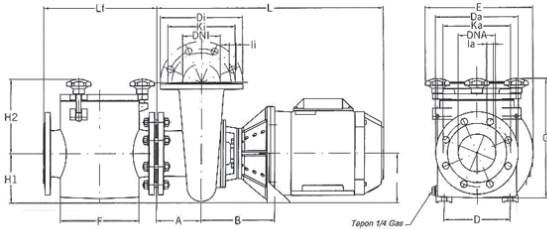
Мощные насосы с предфильтрами. Могут использоваться в том числе и для перекачки морской воды. Двигатель - защита IP 55, 2850 оборотов в минуту.

**Примечание:**

По запросу возможна поставка насосов производительностью 189,2 м<sup>3</sup>/ч и 213,8 м<sup>3</sup>/ч.



Артикул	Модель	Тип	Вес, кг	Цена, С
1GIA0400E4V	F-GIANT-N-17	С предфильтром 72,6 м <sup>3</sup> /ч, H=10, 380 В, 3,0 кВт	28,9	2518
1GIA0558E4V	F-GIANT-N-18	С предфильтром 82,4 м <sup>3</sup> /ч, H=10, 380 В, 4,0 кВт	37,4	2975
1GIA0559E4V	F-GIANT-N-19	С предфильтром 87,1 м <sup>3</sup> /ч, H=10, 380 В, 4,0 кВт	50,7	3520
1GIA0750E4V	F-GIANT-N-20	С предфильтром 118,9 м <sup>3</sup> /ч, H=10, 380 В, 5,5 кВт	59,0	3580
1GIA1000E4V	F-GIANT-N-21	С предфильтром 146,0 м <sup>3</sup> /ч, H=10, 380 В, 7,4 кВт	64,5	3735
1GIA1250E4V	F-GIANT-N-22	С предфильтром 141,9 м <sup>3</sup> /ч, H=10, 380 В, 9,2 кВт	73,5	4235



Модель	Размеры, мм														H	L	L <sub>1</sub>
	D <sub>A</sub>	K <sub>A</sub>	I <sub>A</sub>	D <sub>1</sub>	K <sub>1</sub>	I <sub>1</sub>	N <sup>o</sup> tal.	A	B	C	D	E	F	G			
F-GIANT-N-17	220	180	18	220	180	19	8	120	196	-	190	275	250	347	132	584	347
F-GIANT-N-18	220	180	18	220	180	19	8	120	196	-	190	275	250	347	132	606	347
F-GIANT-N-19	250	210	18	220	180	19	8	120	196	-	190	275	250	347	132	606	347
F-GIANT-N-20	250	210	18	220	180	19	8	120	292	140	216	312	250	360	132	724	347
F-GIANT-N-21	250	210	18	220	180	19	8	120	292	140	216	312	250	360	132	724	347
F-GIANT-N-22	250	210	18	220	180	19	8	120	292	140	216	312	250	360	132	724	347

Модель	Мощность	Напряжение	Напор, м									DNA	DNI
		380 В	6	8	10	12	14	16	18	20	22		
	кВт	Сила тока, А	Производительность, м <sup>3</sup> /ч										
F-GIANT-N-17	3,0	6,4	112,4	97,0	74,9	63,0	46,2	18,2	-	-	-	100	100
F-GIANT-N-18	4,0	6,7	100,5	91,4	79,7	68,2	54,7	38,4	-	-	-	100	100
F-GIANT-N-19	4,0	8,2	141,4	116,7	106,2	80,0	57,4	20,1	-	-	-	125	100
F-GIANT-N-20	5,5	10,4	159,4	155,8	142,3	110,9	88,7	60,2	13,6	-	-	125	100
F-GIANT-N-21	7,4	12,8	179,0	166,4	158,6	137,0	116,3	98,9	79,0	49,8	-	125	100
F-GIANT-N-22	9,2	15,1	177,5	170,2	153,1	126,1	111,1	96,1	79,8	52,6	27,9	125	100



**Центробежные чугунные и бронзовые насосы "FDN"**

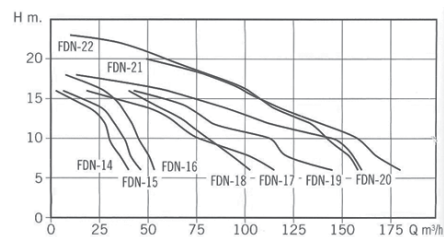
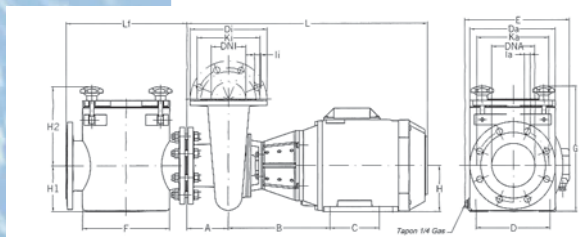
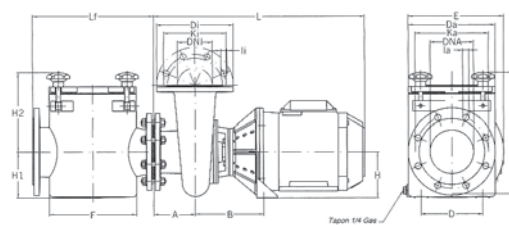
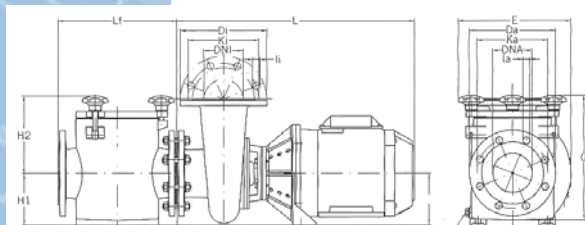
Мощные насосы с предфильтрами, идеальны для большого потока с низким давлением.

Двигатель с защитой IP55, 3000 оборотов в минуту, 50 Гц.

**Примечание:**

При заказе бронзовых насосов (бронзовая крыльчатка и/или бронзовый корпус) цены и артикулы уточняйте у менеджеров.

Артикул	Модель	Тип	Вес, кг	Цена, €
1FN30200E4V	FDN-14	С предфильтром 36,0 м³/ч, H=10, 380 В, 1,5 кВт	53,5	2277
1FN30300E4V	FDN-15	С предфильтром 42,1 м³/ч, H=10, 380 В, 2,2 кВт	55	2310
1FN30407E4V	FDN-17	С предфильтром 79,5 м³/ч, H=10, 380 В, 3,0 кВт	68,9	2569
1FN30558E4V	FDN-18	С предфильтром 84,6 м³/ч, H=10, 380 В, 4,0 кВт	77,7	2755
1FN30559E4V	FDN-19	С предфильтром 112,2 м³/ч, H=10, 380 В, 4,0 кВт	90,7	3258
1FN30750E4V	FDN-20	С предфильтром 143,0 м³/ч, H=10, 380 В, 5,5 кВт	99	3315
1FN31000E4V	FDN-21	С предфильтром 162,2 м³/ч, H=10, 380 В, 7,4 кВт	104,5	3460
1FN31250E4V	FDN-22	С предфильтром 145,0 м³/ч, H=10, 380 В, 9,2 кВт	113,5	4116



Модель	Размеры, мм																	
	D <sub>A</sub>	K <sub>A</sub>	I <sub>A</sub>	N <sup>o</sup> tal.	D <sub>1</sub>	K <sub>1</sub>	I <sub>1</sub>	N <sup>o</sup> tal.	A	B	C	D	E	F	G	H	L	L <sub>f</sub>
FDN-14	200	160	19	8	152	125	14	4	82	172	-	140	271	210	319	132	491	300
FDN-15	200	160	19	8	152	125	14	4	82	172	-	140	271	210	319	132	491	300
FDN-17	220	180	19	8	220	180	19	8	82	196	-	190	288	210	320	132	584	300
FDN-18	220	180	19	8	220	180	19	8	120	196	-	190	288	210	320	132	606	300
FDN-19	250	210	19	8	220	180	19	8	120	196	-	190	275	250	347	132	606	347
FDN-20	250	210	19	8	220	180	19	8	120	292	140	216	312	250	360	132	724	347
FDN-21	250	210	19	8	220	180	19	8	120	292	140	216	312	250	360	132	724	347
FDN-22	250	210	19	8	220	180	19	8	120	292	140	216	312	250	360	132	724	347

Модель	Мощность кВт	Напряжение		Напор, м										DNA	DNI
		380 В	6	8	10	12	14	16	18	20	22	23			
		Сила тока, А		Производительность, м³/ч											
FDN-14	1,5	4,40	44,4	41,1	36,0	31,1	21,7	-	-	-	-	-	80	55	
FDN-15	2,2	4,99	50,9	47,1	42,1	37,7	27,2	7,7	-	-	-	-	80	55	
FDN-17	3,0	6,30	118,1	105,2	79,5	70,0	49,3	19,5	-	-	-	-	100	100	
FDN-18	4,0	6,78	105,6	99,2	84,6	75,8	58,4	41,2	-	-	-	-	100	100	
FDN-19	4,0	8,00	152,1	129,7	112,2	79,2	55,1	-	-	-	-	-	125	100	
FDN-20	5,5	9,90	152,1	135,9	143,0	105,5	81,4	54,7	5,2	-	-	-	125	100	
FDN-21	7,5	12,49	188,4	178,4	162,2	140,3	115,0	99,3	81,0	51,1	-	-	125	100	
FDN-22	9,2	14,53	157,0	153,9	145,0	136,1	122,0	107,1	84,0	60,9	34,2	7,6	125	100	



**Самовсасывающие чугунные и бронзовые насосы "FDN - H"**

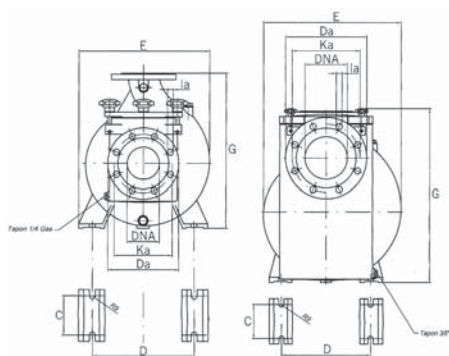
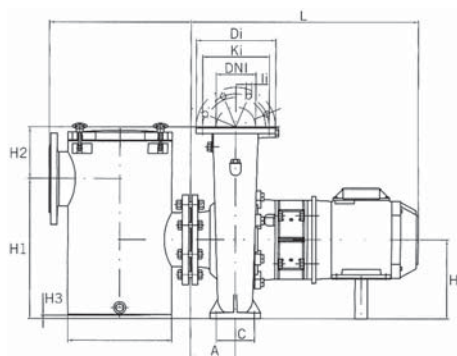
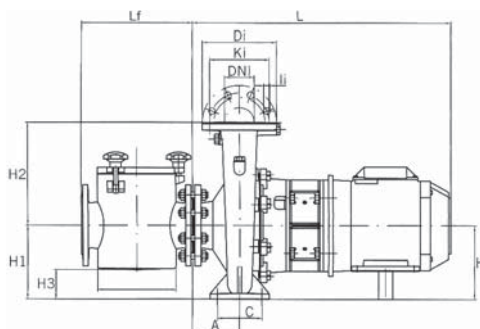
Мощные насосы с предфильтрами, имеющие увеличенный ресурс работы и сниженный уровень шума. Двигатель с защитой IP55, 1500 оборотов в минуту, 50 Гц.

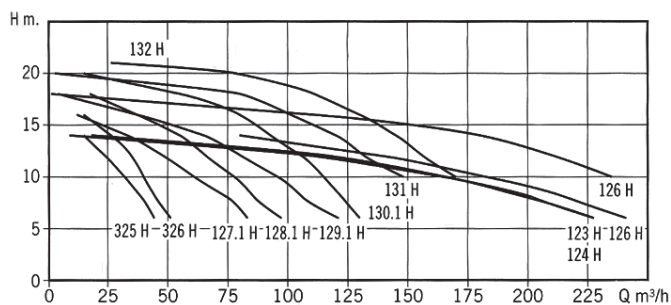
**Примечание:**

При заказе бронзовых насосов (бронзовая крыльчатка и/или бронзовый корпус) цены и артикулы уточняйте у менеджеров.



Артикул	Модель	Тип	Вес, кг	Цена, €
1FN10200E4V	FDN-325 H	С предфильтром 33,1 м³/ч, H=10, 380 В, 1,5 кВт	84,2	3245
1FN10300E4V	FDN-326 H	С предфильтром 42,0 м³/ч, H=10, 380 В, 2,2 кВт	89,2	3296
1FN10400E4V	FDN-127.1 H	С предфильтром 55,3 м³/ч, H=10, 380 В, 3,0 кВт	103,7	3656
1FN10550E4V	FDN-128.1 H	С предфильтром 81,7 м³/ч, H=10, 380 В, 4,0 кВт	111,2	4189
1FN10750E4V	FDN-129.1 H	С предфильтром 114,1 м³/ч, H=10, 380 В, 5,5 кВт	143,4	4738
1FN11000E4V	FDN-130.1 H	С предфильтром 131,4 м³/ч, H=10, 380 В, 7,4 кВт	153,9	5253
1FN11003E4V	FDN-123 H	С предфильтром 181,9 м³/ч, H=10, 380 В, 7,4 кВт	220,9	7622
1FN11255E4V	FDN-125 H	С предфильтром 201,6 м³/ч, H=10, 380 В, 9,2 кВт	228,1	9186
1FN11506E4V	FDN-126 H	С предфильтром 257,2 м³/ч, H=10, 380 В, 11,0 кВт	261,1	9612
1FN11251E4V	FDN-131 H	С предфильтром 169,8 м³/ч, H=10, 380 В, 9,2 кВт	213,4	7210
1FN11502E4V	FDN-132 H	С предфильтром 174,6 м³/ч, H=10, 380 В, 11,0 кВт	243,8	7279





Модель	Размеры, мм																			
	D <sub>A</sub>	K <sub>A</sub>	I <sub>A</sub>	N <sup>o</sup> tal.	D <sub>I</sub>	K <sub>I</sub>	I <sub>I</sub>	N <sup>o</sup> tal.	A	C	D	E	F	G	H	H1	H2	H3	L	L <sub>I</sub>
FDN-325 H	220	180	19	8	165	125	19	4	100	95	250	335	210	405	180	180	225	60	470	298
FDN-326 H	220	180	19	8	165	125	19	4	100	95	250	335	210	405	180	180	225	60	601	298
FDN-127.1 H	220	180	19	8	200	160	19	4	125	120	315	405	210	480	200	200	280	80	641	298
FDN-128.1 H	220	180	19	8	200	160	19	4	125	120	315	405	210	480	200	200	280	80	641	298
FDN-129.1 H	250	210	19	8	220	180	19	8	140	120	315	430	250	505	225	225	280	93	801	345
FDN-130.1 H	250	210	19	8	220	180	19	8	140	120	315	430	259	505	225	225	280	93	801	345
FDN-123 H	285	240	23	8	250	210	19	8	140	120	315	485	328	605	250	441	163	10	801	445
FDN-125 H	285	240	23	8	250	210	19	8	140	120	315	485	328	605	250	441	163	10	801	445
FDN-126 H	285	240	23	8	250	210	19	8	140	120	315	485	328	605	250	441	163	10	921	445
FDN-131 H	285	240	23	8	220	180	19	8	140	120	315	430	328	505	225	416	88	-15	801	445
FDN-132 H	285	240	23	8	220	180	19	8	140	120	315	430	328	505	225	416	88	-15	921	445

Модель	Мощность	Напряжение		Напор, м									DNA	DNI
		380 В	Сила тока, А	6	8	10	12	14	16	18	20	21		
	кВт	Производительность, м <sup>3</sup> /ч												
FDN-325 H	1,5	3,74	47,5	40,2	33,1	23,7	13,2	-	-	-	-	100	50	
FDN-326 H	2,2	4,77	54,2	47,8	42,0	36,3	27,8	16,7	-	-	-	100	50	
FDN-127.1 H	3,0	6,80	72,9	65,5	55,3	46,0	33,0	11,4	-	-	-	100	80	
FDN-128.1 H	4,0	8,10	99,4	92,6	81,7	70,2	57,9	42,1	19,2	-	-	100	80	
FDN-129.1 H	5,5	11,30	140,1	127,5	114,1	97,4	67,2	23,3	-	-	-	125	100	
FDN-130.1 H	7,5	12,80	156,0	144,5	131,4	117,1	97,4	73,3	13,1	-	-	125	100	
FDN-123 H	7,5	13,26	258,4	219,6	181,9	121,4	9,8	-	-	-	-	150	125	
FDN-125 H	9,2	14,99	274,1	237,1	201,6	152,1	86,1	-	-	-	-	150	125	
FDN-126 H	11,0	21,70	290,9	265,1	257,2	220,8	161,8	110,5	0,1	-	-	150	125	
FDN-131 H	9,2	16,70	198,7	185,1	169,8	153,9	131,1	111,6	76,5	0,1	-	150	100	
FDN-132 H	11,0	20,60	-	-	174,6	168,9	138,7	124,8	102,0	72,8	-	150	100	

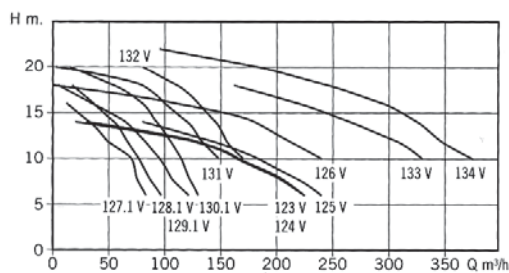
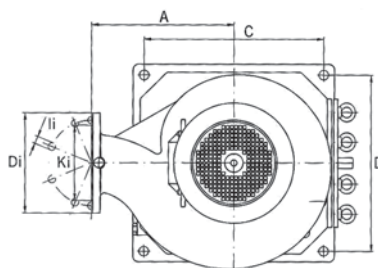
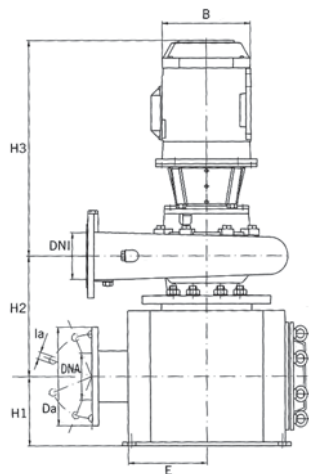


**Центробежные чугунные и бронзовые насосы "FDN - V"**

Мощные вертикальные насосы с предфильтрами.  
Предфильтр и фильтрующая корзина выполнены из нержавеющей стали.  
Двигатель с защитой IP55, 1500 оборотов в минуту, 50 Гц.

**Примечание:**

При заказе бронзовых насосов (бронзовая крыльчатка и/или бронзовый корпус) цены и артикулы уточняйте у менеджеров.



Артикул	Модель	Тип	Вес, кг	Цена, €
1FNV0400E4V	FDN-127.1 V	С предфильтром 55,3 м³/ч, H=10, 380 В, 3,0 кВт	112,4	8100
1FNV0550E4V	FDN-128.1 V	С предфильтром 81,7 м³/ч, H=10, 380 В, 4,0 кВт	120,0	8200
1FNV0750E4V	FDN-129.1 V	С предфильтром 114,0 м³/ч, H=10, 380 В, 5,5 кВт	137,9	10200
1FNV1000E4V	FDN-130.1 V	С предфильтром 131,4 м³/ч, H=10, 380 В, 7,4 кВт	167,9	10800
1FNV1003E4V	FDN-123 V	С предфильтром 182,0 м³/ч, H=10, 380 В, 7,4 кВт	196,7	12400
1FNV1255E4V	FDN-125 V	С предфильтром 201,6 м³/ч, H=10, 380 В, 9,2 кВт	218,5	12900
1FNV1506E4V	FDN-126 V	С предфильтром 257,0 м³/ч, H=10, 380 В, 11,0 кВт	250,0	13900
1FNV1251E4V	FDN-131 V	С предфильтром 169,8 м³/ч, H=10, 380 В, 9,2 кВт	181,9	12100
1FNV1502E4V	FDN-132 V	С предфильтром 174,6 м³/ч, H=10, 380 В, 11,0 кВт	215,8	12200
1FNV2000E4V	FDN-133 V	С предфильтром 287,0 м³/ч, H=10, 380 В, 14,7 кВт	272,0	14600
1FNV2500E4V	FDN-134 V	С предфильтром 369,0 м³/ч, H=10, 380 В, 18,4 кВт	274,6	15600



Модель	Размеры, мм														
	A	B	C	D	E	H1	H2	H3	D <sub>A</sub>	I <sub>A</sub>	N <sup>o</sup> tal.	D <sub>I</sub>	K <sub>I</sub>	I <sub>I</sub>	N <sup>o</sup> tal.
FDN-127.1 V	280	194	400	330	260	150	285	641	250	19	8	200	160	19	4
FDN-128.1 V	280	194	400	330	260	150	285	641	250	19	8	200	160	19	4
FDN-129.1 V	280	257	390	330	260	150	285	801	285	19	8	220	180	19	8
FDN-130.1 V	280	257	390	400	290	185	335	801	285	19	8	220	180	19	8
FDN-123 V	355	260	330	400	290	185	300	801	340	19	8	250	210	19	8
FDN-125 V	355	260	330	500	290	215	365	801	395	19	8	250	210	19	8
FDN-126 V	355	310	400	500	290	215	365	921	395	19	8	250	210	19	8
FDN-131 V	280	257	400	400	290	185	335	801	340	19	8	220	180	19	8
FDN-132 V	280	310	400	400	290	185	335	921	340	19	12	220	180	19	8
FDN-133 V	355	310	390	500	290	215	365	963	395	23	12	250	210	19	8
FDN-134 V	355	310	390	500	290	215	365	921	395	23	12	250	210	19	8

Модель	Мощность	Напряжение	Напор, м									D <sub>NA</sub>	D <sub>NI</sub>
		380 В	6	8	10	12	14	16	18	20	21		
	кВт	Сила тока, А	Производительность, м <sup>3</sup> /ч										
FDN-127.1 V	3,0	6,8	72,9	65,5	55,3	46,0	33,0	11,4	-	-	-	100	80
FDN-128.1 V	4,0	8,1	99,4	92,6	81,7	70,2	57,9	42,1	19,2	-	-	100	80
FDN-129.1 V	5,5	11,3	140,1	127,5	114,1	97,4	67,2	23,3	-	-	-	125	100
FDN-130.1 V	7,5	12,8	156,0	144,5	131,4	117,1	97,4	73,3	13,1	-	-	125	100
FDN-123 V	7,5	13,26	258,4	219,6	181,9	121,4	9,8	-	-	-	-	150	125
FDN-125 V	9,2	14,99	274,1	237,1	201,6	152,1	86,1	-	-	-	-	150	125
FDN-126 V	11,0	21,7	290,9	265,1	257,2	220,8	161,8	110,5	0,1	-	-	150	125
FDN-131 V	9,2	16,7	198,7	187,1	169,8	153,9	131,1	111,6	76,5	0,1	-	150	100
FDN-132 V	11,0	20,6	-	-	174,6	168,9	138,7	124,8	102,0	72,8	-	150	100
FDN-133 V	15,0	26,7	-	299,4	287,1	261,5	222,1	170,5	125,6	0,1	-	250	125
FDN-134 V	19,0	35,5	-	-	369,2	349,1	324,2	296,8	239,8	184,4	100,8	250	125



### Чугунные и бронзовые предфильтры

Фланцы просверлены в соответствии со стандартом DIN 2501.

Корзина из нержавеющей стали AISI-316.

Максимальное рабочее давление - 2,5 кг/см<sup>2</sup>.

### Примечание:

При заказе бронзовых предфильтров цены и артикулы уточняйте у менеджеров.

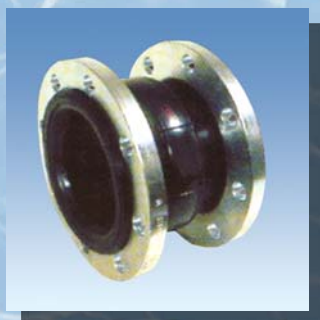
Артикул	D1, мм	D2, мм	Цена, €	Артикул	D1, мм	D2, мм	Цена, €
13510600000	Ø75	Ø75	750	13541200000	Ø140	Ø140	1265
13520800000	Ø90	Ø90	750	13551200000	Ø160	Ø140	3250
13530600000	Ø110	Ø75	870	13551500000	Ø160	Ø160	3250
13530800000	Ø110	Ø90	1185	13561500000	Ø225	Ø160	3700
13531000000	Ø110	Ø110	1185	13651500000	Ø315	Ø160	3900
13541000000	Ø140	Ø110	1265	13652000000	Ø315	Ø225	4480

### Амортизационные муфты

Фланцы из гальванизированной стали.

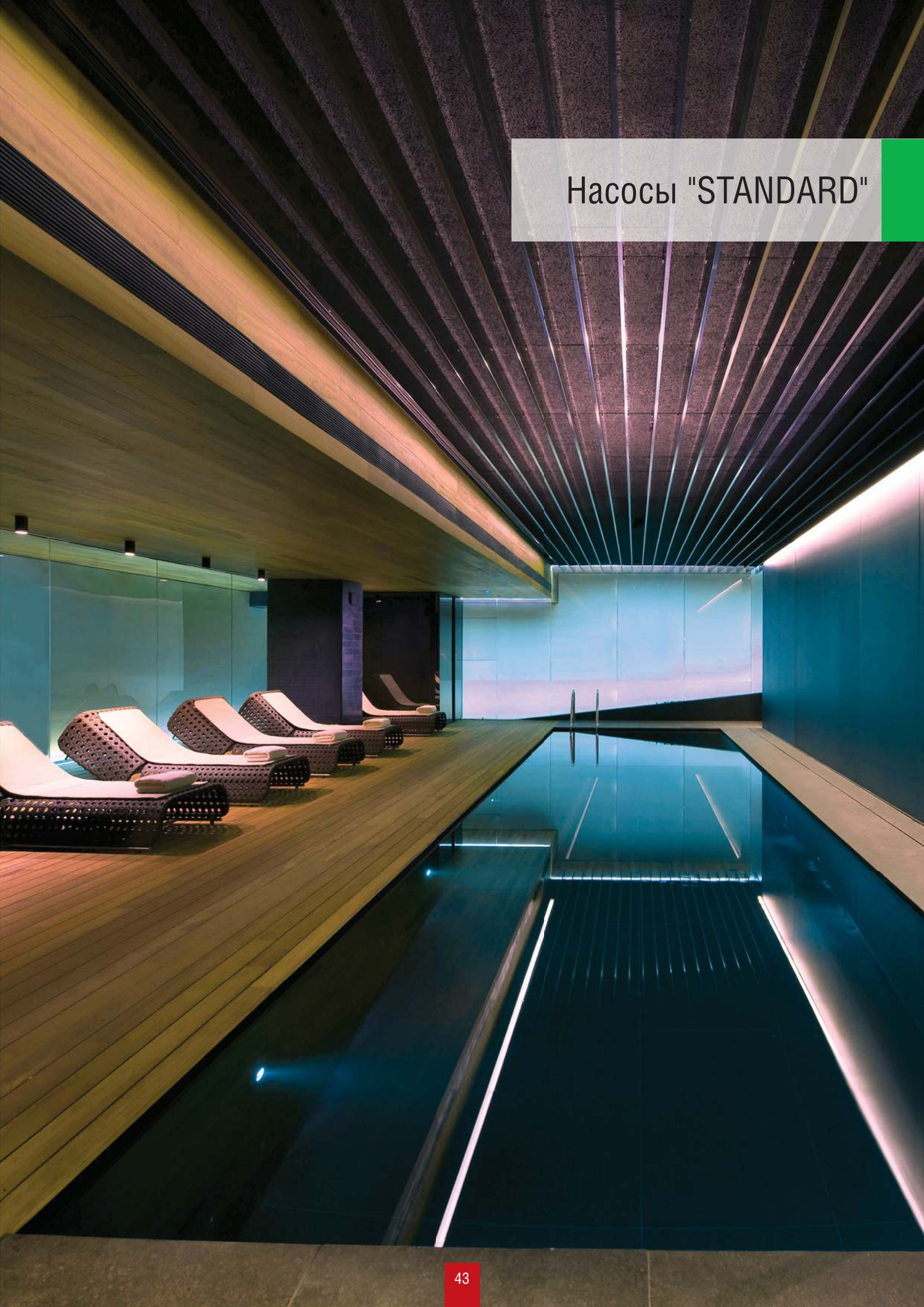
Максимальная температура 95°C. Номинальное давление 10 кг/см<sup>2</sup> (PN10).

Артикул	Диаметр, мм	Цена, €	Артикул	Диаметр, мм	Цена, €
20231	Ø63	83	20235	Ø140	175
20232	Ø75	93	20236	Ø160	258
20233	Ø90	114	20237	Ø200	320
20234	Ø110	144	20238	Ø250	505





# Насосы "STANDARD"

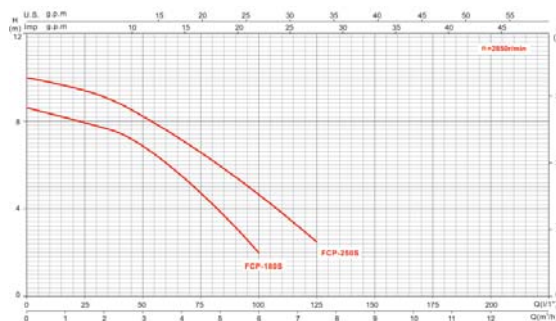




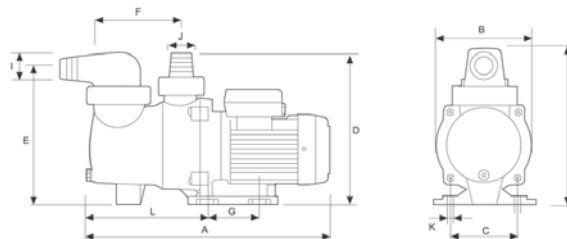


**Самовсасывающие насосы серии "FCP-S"**

Самовсасывающие насосы с предфильтрами. Двигатель с защитой IP55, изоляция класса F. Соединительные патрубки Ø 38мм в комплекте.



Тип	Артикул	Цена, €
С предфильтром 3,6 м³/ч, Н=6, 230 В, 0,18 кВт	FCP-180S	130
С предфильтром 5 м³/ч, Н=6, 230 В, 0,25 кВт	FCP-250S	130

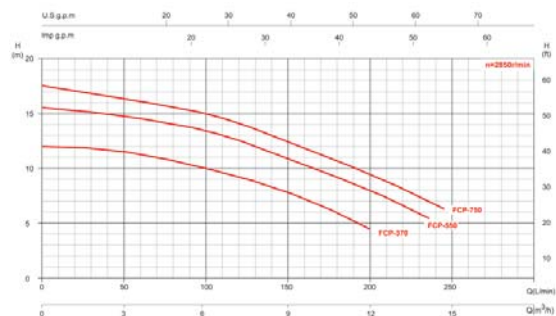


Артикул	Размеры, мм											Вес, кг	
	A	B	C	D	E	F	G	H	L	I	J		K
FCP-180S	400	160	100	250	231	158	90	210	203	Ø40	Ø40	4-Ø9	5,1
FCP-250S	400	160	100	250	231	158	90	210	203	Ø40	Ø40	4-Ø9	5,6

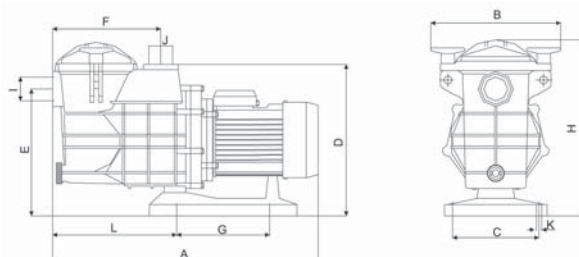


**Самовсасывающий насос серии "FCP"**

Самовсасывающие насосы с предфильтрами. Двигатель с защитой IP55, изоляция класса F. Соединительные муфты в комплекте.



Тип	Артикул	Цена, €
С предфильтром 6 м³/ч, Н=10, 230 В, 0,37 кВт	FCP-370	190

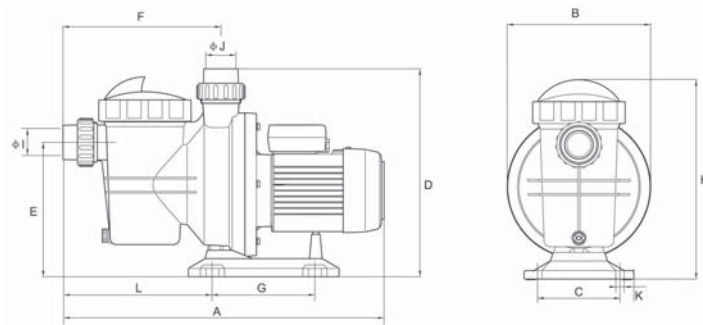
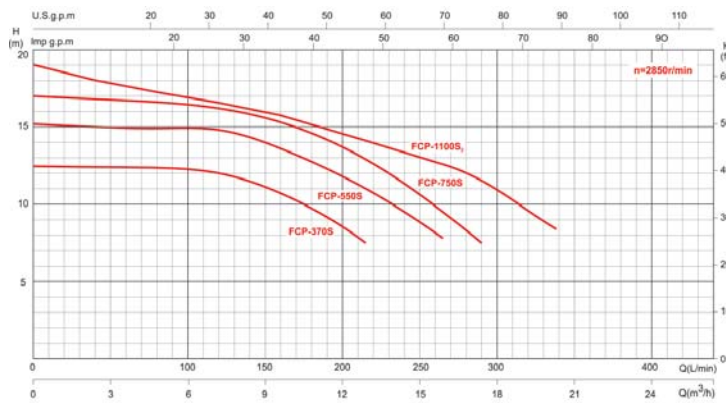


Артикул	Размеры, мм											Вес, кг	
	A	B	C	D	E	F	G	H	L	I	J		K
FCP-370	480	230	160	280	220	200	172	132	215	Ø50	Ø50	4-Ø10	8,5



**Самовсасывающие насосы серии "FCP-S"**

Самовсасывающие насосы с предфильтрами.  
 Двигатель с защитой IP55, изоляция класса F.  
 Соединительные муфты в комплекте.

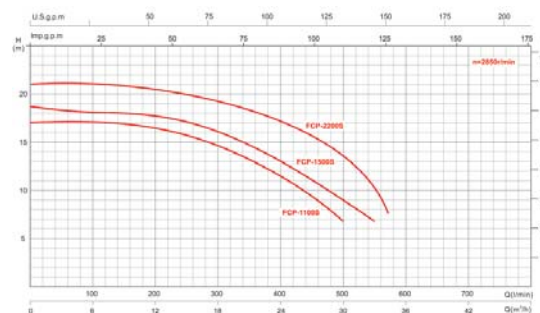


Тип	Артикул	Цена, €
С предфильтром 7,2 м³/ч, H=12, 230 В, 0,37 кВт	FCP-370S	185
С предфильтром 7,2 м³/ч, H=12, 380 В, 0,37 кВт	FCP-370T	150
С предфильтром 11,7 м³/ч, H=12, 230 В, 0,55 кВт	FCP-550S	195
С предфильтром 11,7 м³/ч, H=12, 380 В, 0,55 кВт	FCP-550T	195
С предфильтром 13,8 м³/ч, H=12, 230 В, 0,75 кВт	FCP-750S	205
С предфильтром 13,8 м³/ч, H=12, 380 В, 0,75 кВт	FCP-750T	205
С предфильтром 16,8 м³/ч, H=12, 230 В, 1,1 кВт	FCP-1100S2	240
С предфильтром 16,8 м³/ч, H=12, 380 В, 1,1 кВт	FCP-1100T2	240

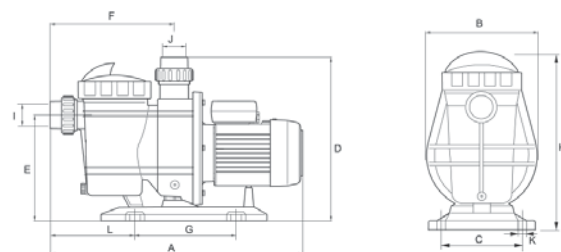
Артикул	Размеры, мм											Вес, кг	
	A	B	C	D	E	F	G	H	L	I	J		K
FCP-370S FCP-370T	550	238	160	345	225	262	170	330	205	Ø50	Ø50	4-Ø10	8,7
FCP-550S FCP-550T	550	238	160	345	225	262	170	330	205	Ø50	Ø50	4-Ø10	9,3
FCP-750S FCP-750T	550	238	160	345	225	262	170	330	205	Ø50	Ø50	4-Ø10	10,4
FCP-1100S2 FCP-1100T2	570	238	160	345	225	262	170	330	205	Ø50	Ø50	4-Ø10	11,9


**Самовсасывающие насосы серии "FCP-S"**

Самовсасывающие насосы с предфильтрами.  
 Двигатель с защитой IP55, изоляция класса F.  
 Соединительные муфты в комплекте.



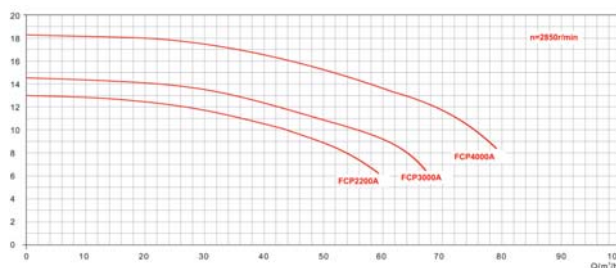
Тип	Артикул	Цена, €
С предфильтром 25,2 м³/ч, H=12, 230 В, 1,50 кВт	FCP-1500S	360
С предфильтром 25,2 м³/ч, H=12, 380 В, 1,50 кВт	FCP-1500T	360
С предфильтром 31,2 м³/ч, H=12, 230 В, 2,2 кВт	FCP-2200S	400
С предфильтром 31,2 м³/ч, H=12, 380 В, 2,2 кВт	FCP-2200T	400



Артикул	Размеры, мм												Вес, кг
	A	B	C	D	E	F	G	H	L	I	J	K	
FCP-1500S FCP-1500T	655	270	230	450	295	335	200	440	270	∅63	∅63	4-∅10	19,0
FCP-2200S FCP-2200T	655	270	230	450	295	335	200	440	270	∅63	∅63	4-∅10	18,3

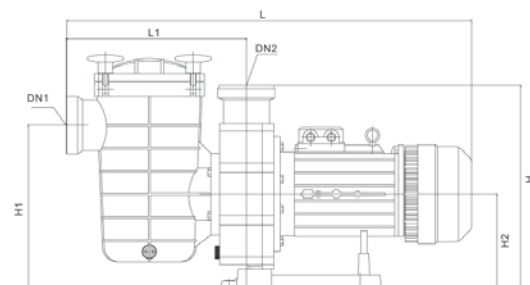

**Самовсасывающие насосы серии "FCP-A"**

Самовсасывающие насосы с предфильтрами.  
 Двигатель с защитой IP55, изоляция класса F.  
 Соединительные муфты в комплекте.



Тип	Артикул	Цена, €
С предфильтром 44 м³/ч, H=10, 380 В, 2,2 кВт	FCP-2200AT	930
С предфильтром 56 м³/ч, H=10, 380 В, 3,0 кВт	FCP-3000AT	980
С предфильтром 75 м³/ч, H=10, 380 В, 4,0 кВт	FCP-4000AT	1080

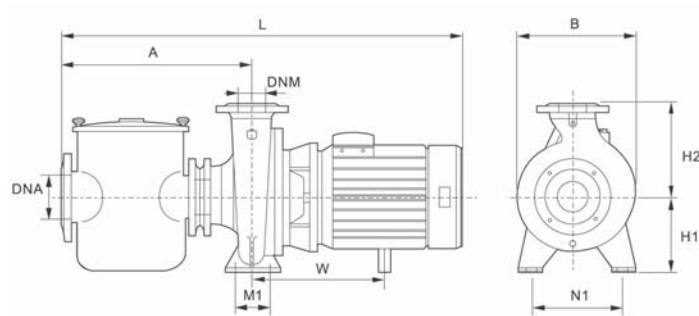
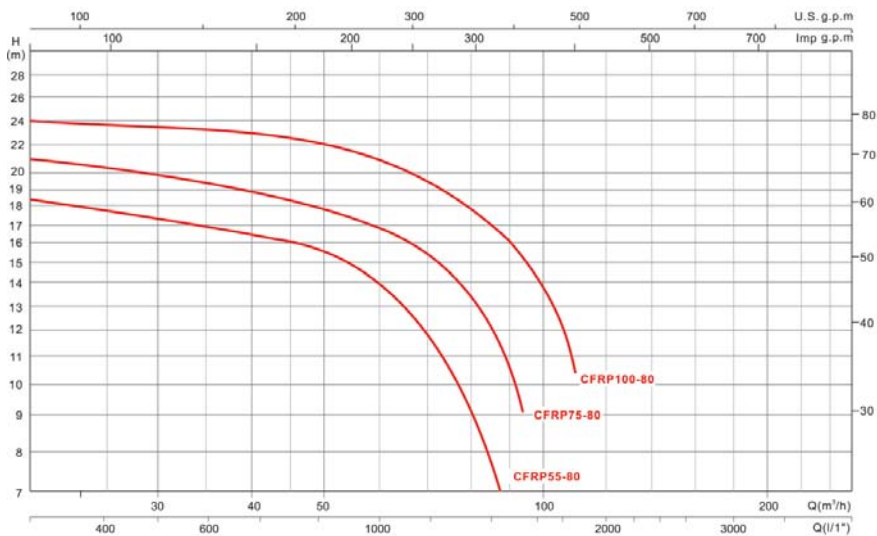
Артикул	Размеры, мм						
	L	L1	H	H1	H2	DN1	DN2
FCP-2200AT	653	310	319	286	156	∅75	∅75
FCP-3000AT	683	310	319	286	156		
FCP-4000AT	718	310	319	286	156		





**Чугунные центробежные насосы серии "CFRP"**

Чугунные центробежные насосы с предфильтрами.  
 Двигатель с защитой IP55,  
 изоляция класса F.



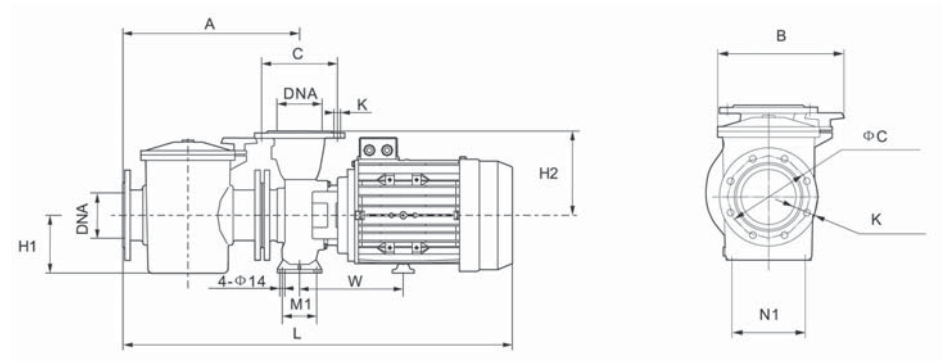
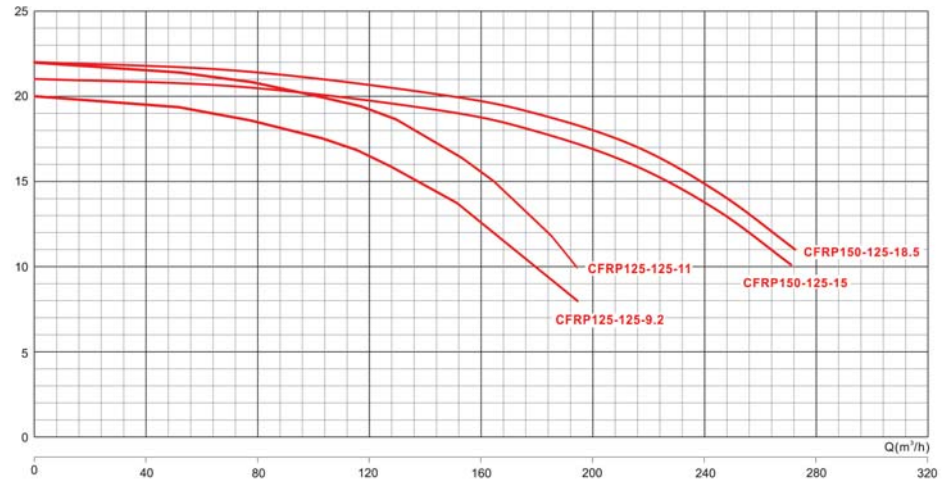
Тип	Артикул	Цена, €
С предфильтром 75 м³/ч, Н=10, 380 В, 4,0 кВт	CFRP55-80	2100
С предфильтром 91 м³/ч, Н=10, 380 В, 5,5 кВт	CFRP75-80	2400
С предфильтром 105 м³/ч, Н=10, 380 В, 7,5 кВт	CFRP100-80	2650

Артикул	Размеры, мм										Вес, кг
	A	B	M1	W	L	N1	H1	H2	DNA	DNM	
CFRP55-80	495	310	95	292	970	212	162,5	180	∅100	∅65	100
CFRP75-80	495	310	95	310	995	212	162,5	180	∅100	∅65	110
CFRP100-80	495	310	95	310	995	212	162,5	180	∅100	∅65	116



**Чугунные центробежные насосы серии "CFRP"**

Чугунные центробежные насосы с предфильтрами.  
Двигатель с защитой IP55,  
изоляция класса F.



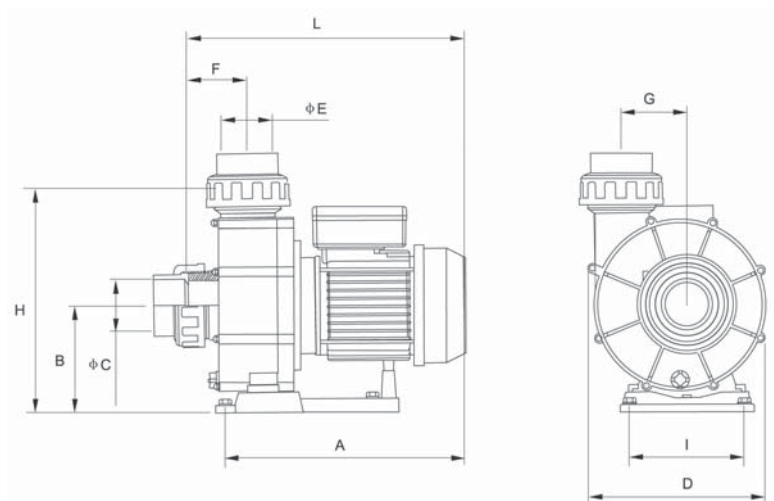
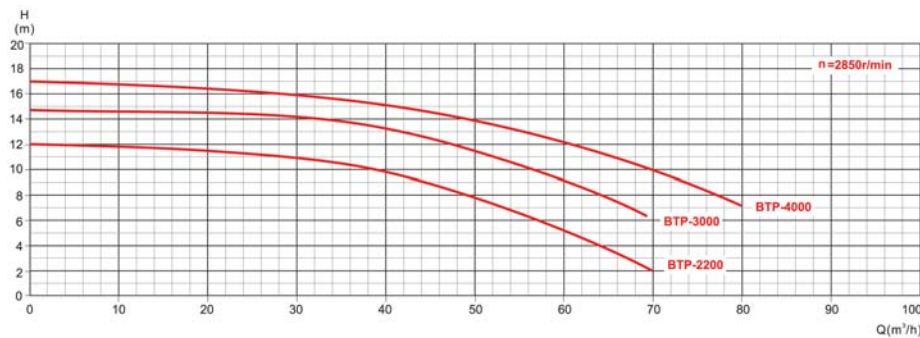
Тип	Артикул	Цена, €
С предфильтром 165 м³/ч, Н=12, 380 В, 9,2 кВт	CFRP125-125-9.2	3200
С предфильтром 180 м³/ч, Н=12, 380 В, 11,0 кВт	CFRP125-125-11	3600
С предфильтром 258 м³/ч, Н=11, 380 В, 15,0 кВт	CFRP150-125-15	5080
С предфильтром 275 м³/ч, Н=11, 380 В, 18,5 кВт	CFRP150-125-18.5	5780

Артикул	Размеры, мм										
	A	B	C	M1	K	W	L	N1	H1	H2	DNA
CFRP125-125-9.2	489	322	210	95	8-Ø18	262	990	187	160	236	Ø125
CFRP125-125-11	489	322	210	95	8-Ø18	275	1016	187	160	236	Ø125
CFRP150-125-15	557	380	240	95	8-Ø22	300	1170	187	240	236	Ø150
CFRP150-125-18.5	557	380	240	95	8-Ø22	300	1170	187	240	236	Ø150



**Центробежные насосы для аттракционов серии "ВТР"**

Центробежные насосы без предфильтров.  
 Двигатель с защитой IP55, изоляция класса F.



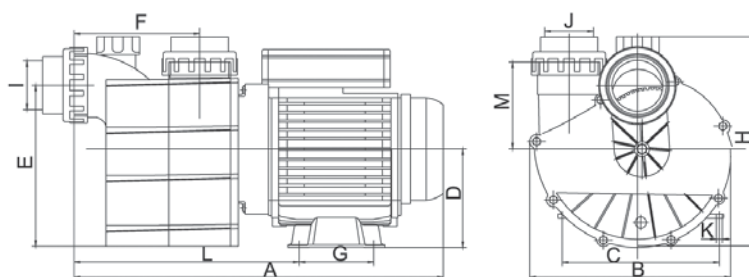
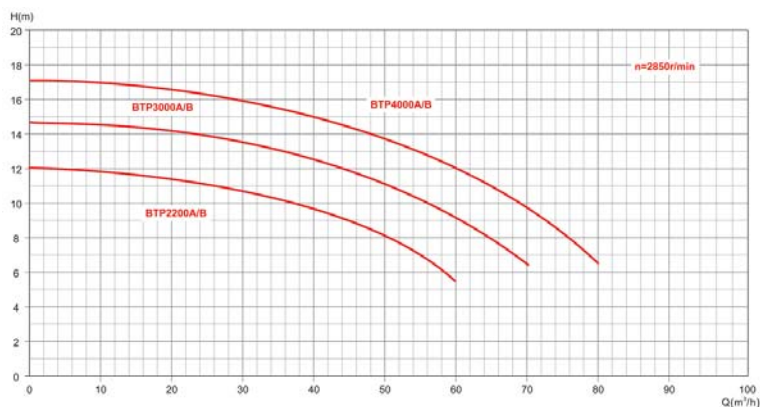
Тип	Артикул	Цена, €
Без предфильтра 40 м³/ч, Н=10, 230 В, 2,2 кВт	ВТР-2200S	600
Без предфильтра 40 м³/ч, Н=10, 380 В, 2,2 кВт	ВТР-2200Т	600
Без предфильтра 56 м³/ч, Н=10, 380 В, 3,0 кВт	ВТР-3000Т	630
Без предфильтра 70 м³/ч, Н=10, 380 В, 4,0 кВт	ВТР-4000Т	750

Артикул	Размеры, мм									
	A	B	C	D	E	F	G	H	I	L
ВТР-2200S	370	156	Ø75	260	Ø75	77	95	319	168/117	420
ВТР-2200Т	370	156	Ø75	260	Ø75	77	95	319	168/117	420
ВТР-3000Т	410	156	Ø75	260	Ø75	77	95	319	168/117	450
ВТР-4000Т	440	156	Ø75	260	Ø75	77	95	319	168/117	485



**Самовсасывающие насосы для аттракционов серии "ВТР"**

Самовсасывающие насосы без предфильтров.  
Двигатель с защитой IP55, изоляция класса F.



Тип	Артикул	Цена, С
Без предфильтра 40 м³/ч, Н=10, 230 В, 2,2 кВт	ВТР-2200В	980
Без предфильтра 40 м³/ч, Н=10, 380 В, 2,2 кВт	ВТР-2200ВТ	980
Без предфильтра 56 м³/ч, Н=10, 380 В, 3,0 кВт	ВТР-3000ВТ	1010
Без предфильтра 70 м³/ч, Н=10, 380 В, 4,0 кВт	ВТР-4000ВТ	1080

Артикул	Размеры, мм											
	A	B	C	D	E	F	G	H	L	I	J	K
ВТР-2200В	480	256	124/140	145	206	161	125	278	263	∅63	∅63	4-∅8
ВТР-2200ВТ	480	256	124/140	145	206	161	125	278	263	∅63	∅63	4-∅8
ВТР-3000ВТ	480	256	124/140	145	206	161	125	278	263	∅63	∅63	4-∅8
ВТР-4000ВТ	510	256	124/140	145	206	161	125	278	263	∅63	∅63	4-∅8



# Панели управления






**Панель управления фильтрацией**

Панель управления фильтрацией с таймером и суточной программой для насоса. Защищает насос от перегрузок. Защита IP67.

Артикул	Сила тока, А	Тип	Цена, €
AM001BTS	1,2 – 2,5	Насос 220 В от 0,18 до 0,20 кВт Насос 380 В от 0,37 до 0,55 кВт	195
AM002BTS	2,5 – 4,0	Насос 220 В от 0,25 до 0,37 кВт Насос 380 В от 0,75 до 1,1 кВт	195
AM003BTS	4,0 – 6,3	Насос 220 В от 0,55 до 0,74 кВт Насос 380 В от 1,5 до 2,2 кВт	195
AM004BTS	6,0 – 10,0	Насос 220 В 1,1 кВт Насос 380 В от 2,9 до 4,0 кВт	195
AM005BTS	9,0 – 14,0	Насос 220 В от 1,5 до 2,2 кВт	195


**Панель управления аттракционами**

Панель управления аттракционами с пневмопускателем. Защищает насос от перегрузок. Защита IP67.

Артикул	Сила тока, А	Тип	Цена, €
AM003BCC	4,0 – 6,3	Насос 380 В 2,2 кВт	195
AM004BCC	6,0 – 10,0	Насос 380 В от 2,9 до 4,0 кВт	195
AM005BCC	9,0 – 14,0	Насос 220 В 2,2 кВт	195


**Панель управления аттракционами**

Панель управления аттракционами без таймера, с пневмопускателем. Логическая схема. Двойная степень защиты насоса от перегрузок.

Технические параметры:  
Насос 220 В от 0,25 кВт до 2,2 кВт.  
Насос 380 В до 4 кВт.  
Защита IP54.

Артикул	Цена, €
VC045	330


**Панель управления переливной емкостью и системой автоматического долива**

Управляет подпиткой и насосом фильтрации. В комплекте 5 датчиков уровня с кабелем и электромагнитный клапан. Защита IP55.



Артикул	Цена, €
AM008RNV	730

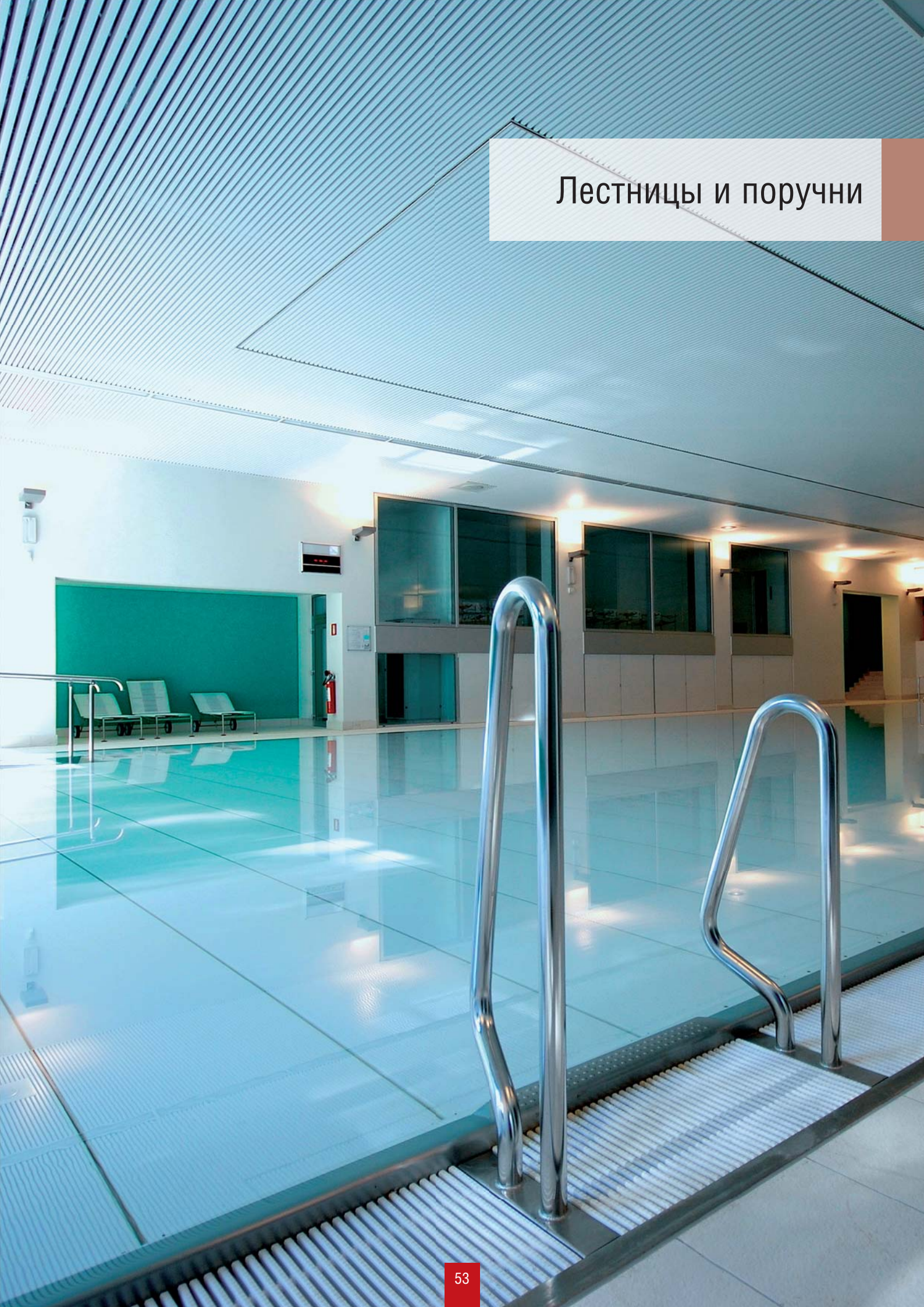

**Панель управления системой автоматического долива**

Панель управления системой автоматического долива для скиммерного бассейна. В комплекте с электромагнитным соленоидным клапаном, датчиком уровня, стеновой форсункой и закладной. Защита IP54.

Артикул	Цена, €
YAE051	480



## Лестницы и поручни







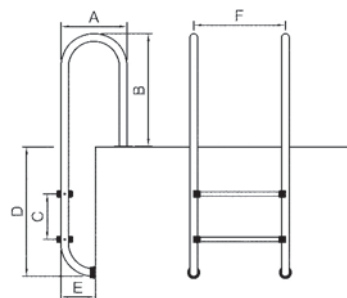
**Лестницы "MU"**

Лестницы изготовлены из полированной нержавеющей стали. Укомплектованы анкерными креплениями. Ступени со съемными резиновыми накладками "Luxe". Внешний диаметр трубы 42 мм.

**Сталь AISI-304**

Тип	Артикул	Цена, €
Лестница с 2 ступенями	MU215	170
Лестница с 3 ступенями	MU315	196
Лестница с 4 ступенями	MU415	216
Лестница с 5 ступенями	MU515	260

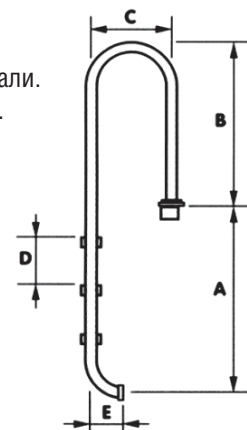
Кол-во ступеней	Размеры, мм					
	A	B	C	D	E	F
2	350	620	250	710	180	500
3	350	620	250	960	180	500
4	350	620	250	1210	180	500
5	350	620	250	1460	180	500



**Лестницы "MURO"**

Лестницы изготовлены из полированной нержавеющей стали. Укомплектованы анкерными креплениями. Ступени "Luxe". Внешний диаметр трубы 43 мм.

Кол-во ступеней	Размеры, мм				
	A	B	C	D	E
2	710	590	365	250	190
3	960	590	365	250	190
4	1210	590	365	250	190
5	1460	590	365	250	190



**Сталь AISI-304**

Тип	Артикул	Цена, €
Лестница с 2 ступенями	PS-0205	254
Лестница с 3 ступенями	PS-0206	287
Лестница с 4 ступенями	PS-0207	340
Лестница с 5 ступенями	PS-0208	373

**Сталь AISI-316**

Тип	Артикул	Цена, €
Лестница с 3 ступенями	PS-0252-L	383
Лестница с 4 ступенями	PS-0253-L	443
Лестница с 5 ступенями	PS-0254-L	476

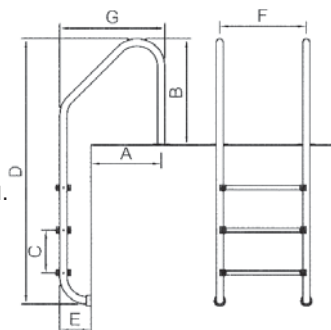
**Лестницы "SL"**

Лестницы изготовлены из полированной нержавеющей стали. Укомплектованы анкерными креплениями. Ступени со съемными резиновыми накладками "Luxe". Внешний диаметр трубы 42 мм.

**Сталь AISI-304**

Тип	Артикул	Цена, €
Лестница с 3 ступенями	SL315	205
Лестница с 4 ступенями	SL415	235
Лестница с 5 ступенями	SL515	270

Кол-во ступеней	Размеры, мм						
	A	B	C	D	E	F	G
3	460	620	250	1550	180	500	640
4	460	620	250	1800	180	500	640
5	460	620	250	2050	180	500	640

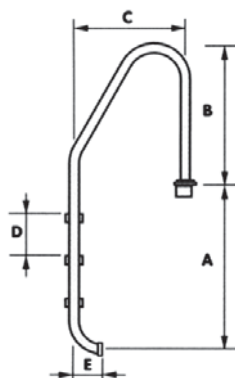




**Лестницы "STANDARD"**

Лестницы изготовлены из полированной нержавеющей стали. Укомплектованы анкерными креплениями. Ступени "Luxe". Внешний диаметр трубы 43 мм.

Кол-во ступеней	Размеры, мм				
	A	B	C	D	E
3	960	590	645	250	190
4	1210	590	645	250	190
5	1460	590	645	250	190



**Сталь AISI-304**

Тип	Артикул	Цена, €
Лестница с 3 ступенями	PS-0106	287
Лестница с 4 ступенями	PS-0107	340
Лестница с 5 ступенями	PS-0108	373

**Сталь AISI-316**

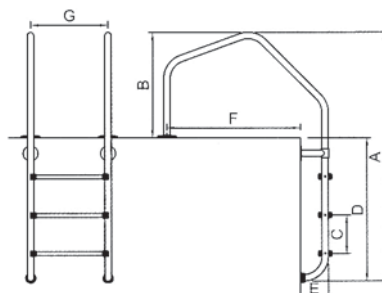
Тип	Артикул	Цена, €
Лестница с 3 ступенями	PS-0152-L	383
Лестница с 4 ступенями	PS-0153-L	443
Лестница с 5 ступенями	PS-0154-L	476

**Лестницы "OV"**

Лестницы изготовлены из полированной нержавеющей стали. Укомплектованы анкерными креплениями. Ступени со съёмными резиновыми накладками "Luxe". Внешний диаметр трубы 42 мм.

**Сталь AISI-304**

Тип	Артикул	Цена, €
Лестница с 3 ступенями	8921	368
Лестница с 4 ступенями	8922	410
Лестница с 5 ступенями	8923	462



Кол-во ступеней	Размеры, мм						
	A	B	C	D	E	F	G
3	1640	680	250	960	180	842	500
4	1890	680	250	1210	180	842	500
5	2140	680	250	1460	180	842	500

**Лестницы "OVERFLOW"**

Лестницы изготовлены из полированной нержавеющей стали. Укомплектованы анкерными креплениями. Ступени "Luxe". Внешний диаметр трубы 43 мм. По запросу возможна поставка лестниц "OVERFLOW" (сталь AISI-316).

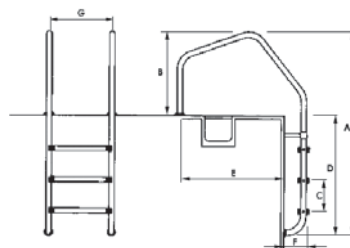
**Сталь AISI-304**

Тип	Артикул	Цена, €
Лестница с 2 ступенями	PS-0801	551
Лестница с 3 ступенями	PS-0802	588

**Сталь AISI-304**

Тип	Артикул	Цена, €
Лестница с 4 ступенями	PS-0803	630
Лестница с 5 ступенями	PS-0804	672

Кол-во ступеней	Размеры, мм						
	A	B	C	D	E	F	G
2	1390	680	250	710	842	180	500
3	1640	680	250	960	842	180	500
4	1890	680	250	1210	842	180	500
5	2140	680	250	1460	842	180	500

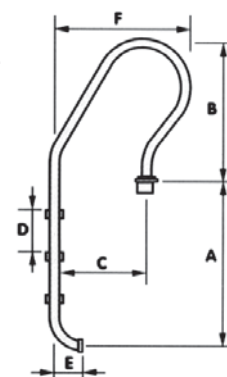




**Лестницы "MIXTO"**

Лестницы изготовлены из полированной нержавеющей стали. Укомплектованы анкерными креплениями. Ступени "Luxe". Внешний диаметр трубы 43 мм.

Кол-во ступеней	Размеры, мм					
	A	B	C	D	E	F
3	960	590	380	250	190	505
4	1210	590	380	250	190	505
5	1460	590	380	250	190	505



**Сталь AISI-304**

Тип	Артикул	Цена, €
Лестница с 3 ступенями	PS-0306	287
Лестница с 4 ступенями	PS-0307	340
Лестница с 5 ступенями	PS-0308	373

**Сталь AISI-316**

Тип	Артикул	Цена, €
Лестница с 3 ступенями	PS-0356	383
Лестница с 4 ступенями	PS-0357	443
Лестница с 5 ступенями	PS-0358	476

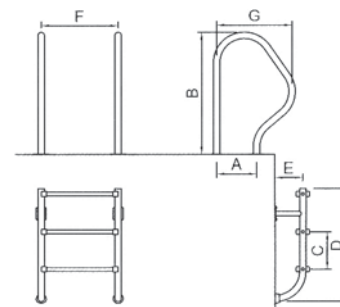


**Лестницы "SP"**

Лестницы изготовлены из полированной нержавеющей стали. Укомплектованы анкерными креплениями и поручнями. Ступени со съемными резиновыми накладками "Luxe". Внешний диаметр трубы 42 мм.

**Сталь AISI-304**

Тип	Артикул	Цена, €
Лестница с 2 ступенями	SP215	310
Лестница с 3 ступенями	SP315	340
Лестница с 4 ступенями	SP415	370
Лестница с 5 ступенями	SP515	404



Кол-во ступеней	Размеры, мм						
	A	B	C	D	E	F	G
2	260	800	250	500	180	500	490
3	260	800	250	750	180	500	490
4	260	800	250	1000	180	500	490
5	260	800	250	1250	180	500	490

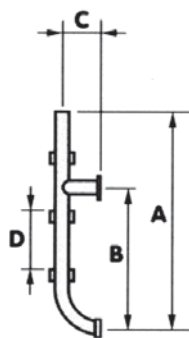


**Нижние части лестниц**

Лестницы изготовлены из полированной нержавеющей стали. Внешний диаметр трубы 43 мм. Ступени "Luxe".

**Сталь AISI-304**

Тип	Артикул	Цена, €
Лестница с 2 ступенями	PS-0313-PI	237
Лестница с 3 ступенями	PS-0314-PI	326
Лестница с 4 ступенями	PS-0315-PI	386
Лестница с 5 ступенями	PS-0316-PI	436



Кол-во ступеней	Размеры, мм			
	A	B	C	D
2	470	310	190	250
3	720	560	190	250

Кол-во ступеней	Размеры, мм			
	A	B	C	D
4	970	810	190	250
5	1220	1060	190	250

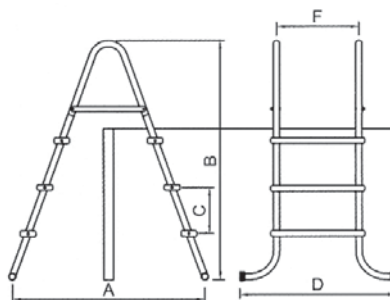


**Лестница для сборно-разборных бассейнов**

Лестница изготовлена из полированной нержавеющей стали. Внешний диаметр трубы 42 мм.

Тип	Артикул	Цена, €
Лестница с 5 ступенями	9905	450

Кол-во ступеней	Размеры, мм				
	A	B	C	D	F
5+5	1580	2016	282	948	500

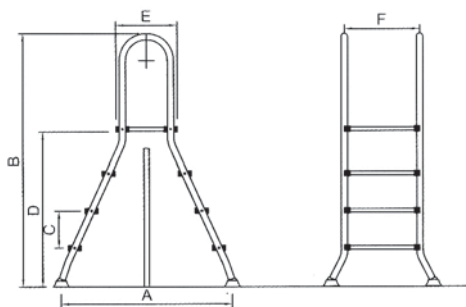


**Лестница для сборно-разборных бассейнов**

Лестница изготовлена из полированной нержавеющей стали. Внешний диаметр трубы 42 мм.

**Сталь AISI-304**

Тип	Артикул	Цена, €
Лестница с 5 ступенями	5522	650



Кол-во ступеней	Размеры, мм					
	A	B	C	D	E	F
5+5	1570	2160	250	1600	375	500



**Лестница для сборно-разборных бассейнов серии "PR"**

Артикул	Цена, €
ES1150	120



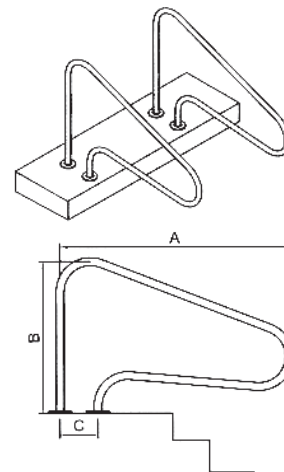


**Поручни для выхода из бассейна**

Комплект состоит из двух поручней и анкерного крепления к ним. Изготовлены из полированной нержавеющей стали. Внешний диаметр трубы 42 мм.

**Сталь AISI-304**

Артикул	Размеры, мм			Цена за комплект, €
	A	B	C	
7701	1200	800	250	190

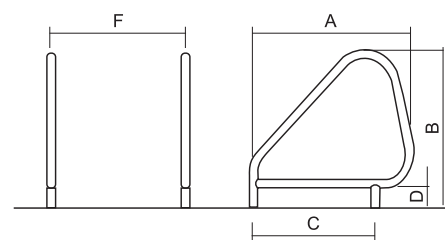


**Поручни для выхода из бассейна**

Комплект состоит из двух поручней и анкерного крепления к ним. Изготовлены из полированной нержавеющей стали. Внешний диаметр трубы 42 мм.

**Сталь AISI-304**

Артикул	Размеры, мм					Цена за комплект, €
	A	B	C	D	F	
6601	830	700	665	170	500	190

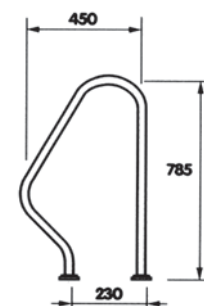


**Поручни для выхода из бассейна**

Комплект состоит из фланцев и двух поручней, изготовленных из полированной нержавеющей стали. Внешний диаметр трубы 43 мм.

**Сталь AISI-304**

Артикул	Цена за комплект, €
PS0300	415

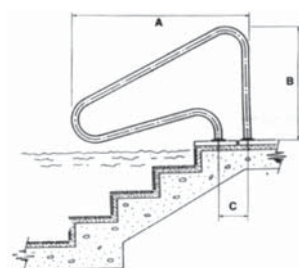


**Поручень для выхода из бассейна**

Комплект состоит из фланцев и одного поручня, изготовленных из полированной нержавеющей стали. Внешний диаметр трубы 43 мм.

**Сталь AISI-316**

Артикул	Размеры, мм			Цена за комплект, €
	A	B	C	
07781	1250	800	203	350

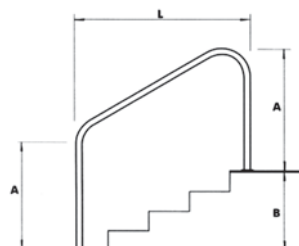


**Поручни для выхода из бассейна**

Комплект состоит из фланцев и двух поручней, изготовленных из полированной нержавеющей стали. Внешний диаметр трубы 43 мм.

**Сталь AISI-316**

Артикул	Размеры, мм			Цена за комплект, €
	L	A	B	
00037	1524	800	855	720



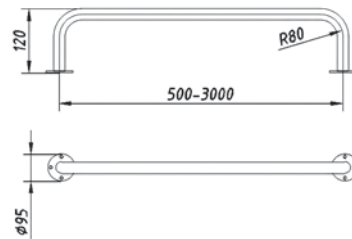


**Поручни стеновые**

Поручни изготовлены из полированной нержавеющей стали.  
Внешний диаметр трубы 40 мм.  
Крепежная часть в комплект не входит.

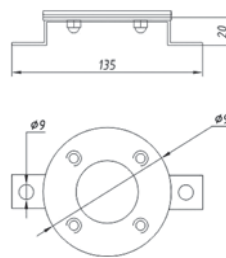
**Сталь AISI-304**

Артикул	Длина, м	Цена, руб
AT11.01	0,5	4700
AT11.02	1,0	5850
AT11.03	1,5	7000
AT11.04	2,0	8000
AT11.05	2,5	9100
AT11.06	3,0	10500



**Анкер крепления для стеновых поручней**

Анкеры изготовлены из полированной нержавеющей стали.  
В комплект входят уплотнения.  
В комплект не входят дюбеля и саморезы.



**Сталь AISI-304**

Артикул	Тип	Цена, руб
AT10.05	Анкер крепления поручня	1400

**Поручень прямой**

Поручень изготовлен из полированной нержавеющей стали.  
Внешний диаметр 40 мм трубы.  
Крепежная часть в комплект не входит.

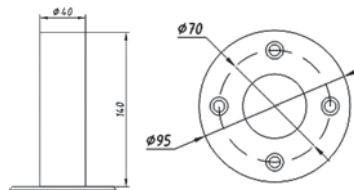
**Сталь AISI-304**

Артикул	Тип	Цена за 1 м.п., руб
AT11.12	Труба без заглушек	2050



**Анкер крепления для лестниц**

Анкер изготовлен из полированной нержавеющей стали.  
Внешний диаметр – 40 мм, для крепления в трубу.  
Крепежная часть в комплект не входит.  
Подходит к лестницам серии: MURO, STANDARD, OVERFLOW, MIXTO.



**Сталь AISI-304**

Артикул	Тип	Толщина крепежного фланца, мм	Толщина стенки трубы, мм	Цена за шт., руб
AT10.06	Анкер крепления лестницы	3	1.5	1300
AT10.08	Анкер крепления лестницы	5	1.5	1450
AT10.09	Анкер крепления лестницы	8	1.5	2100



**Анкер крепления для лестниц**

Анкер изготовлен из полированной нержавеющей стали.  
Внешний диаметр трубы анкера – 39 мм.  
Крепежная часть в комплект входит (крепеж, прокладка).  
Подходит к лестницам серии: MU, SL, OV, SP.

**Сталь AISI-304**

Артикул	Тип	Толщина стенки трубы, мм	Цена за шт., €
2003050	Анкер крепления лестницы	1.0	30

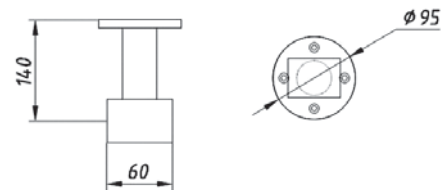



**Кронштейн для прямых поручней**

Кронштейн изготовлен из полированной нержавеющей стали. Устанавливается на расстоянии от 0,75 м до 1,2 м.

**Сталь AISI-304**

Артикул	Цена, руб
АТ11.08	3000


**Угловой элемент 90° для прямых поручней**

Угловой элемент изготовлен из полированной нержавеющей стали. Внешний диаметр трубы 40 мм.

**Сталь AISI-304**

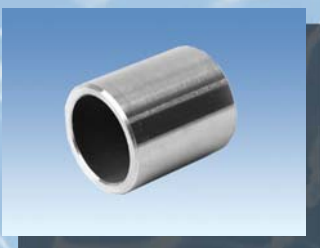
Артикул	Цена, руб
АТ11.09	2050


**Торцевая заглушка для прямых поручней**

Заглушка изготовлена из полированной нержавеющей стали. Внешний диаметр 37 мм.

**Сталь AISI-304**

Артикул	Цена, руб
АТ11.10	800


**Соединительная втулка для прямых поручней**

Втулка изготовлена из полированной нержавеющей стали. Внешний диаметр 37 мм.

**Сталь AISI-304**

Артикул	Цена, руб
АТ11.11	700

**Монтажный комплект для поручней**

В комплект входят уплотнения, дюбеля и саморезы.

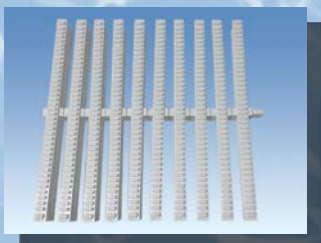
Артикул	Тип	Цена, руб
АТ13.20	Комплект саморезов и дюбелей (8шт.)	360
АТ13.21	Комплект уплотнений (2шт.)	105





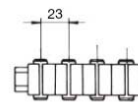
Переливной лоток





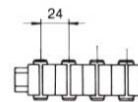
**Модули решетки перелива "STANDARD" из ABS-пластика**

Тип	Артикул	Цена за п.м., €
Высота 35 мм, ширина 195 мм	195	22
Высота 35 мм, ширина 245 мм	245	24



**Модули решетки перелива "PREMIUM" из ABS-пластика**

Тип	Артикул	Цена за шт., €
Высота 35 мм, ширина 195 мм	1748220	0,89
Высота 35 мм, ширина 245 мм	1748221	1,03
Высота 35 мм, ширина 295 мм	1748222	1,09
Высота 35 мм, ширина 335 мм	1748223	1,20



**Угловые элементы 45° для переливных каналов из ABS-пластика**

Тип	Артикул	Цена, €
Высота 35 мм, ширина 195 мм	RJ032391	33
Высота 35 мм, ширина 245 мм	RJ032392	39
Высота 35 мм, ширина 295 мм	RJ032393	42
Высота 35 мм, ширина 335 мм	RJ032394	45



**Угловые элементы 90° для переливных каналов из ABS-пластика**

Тип	Артикул	Цена, €
Высота 35 мм, ширина 195 мм	RJ032383	39
Высота 35 мм, ширина 245 мм	RJ032384	42
Высота 35 мм, ширина 295 мм	RJ032385	53
Высота 35 мм, ширина 335 мм	RJ032386	66



**Дренаж лотка перелива из ABS-пластика**

Внутренний диаметр 63 мм. Максимальный поток 7000 л/ч.

Артикул	Цена, €
TM110302	12



**Глушитель дренажных каналов**

Шумоглушитель каналов перелива эффективен для борьбы с шумом лотков в помещениях. Устанавливается в трубу  $\varnothing 40-75$ . Выполнен из нержавеющей стали.

Артикул	Цена, руб
AT12.07	6400

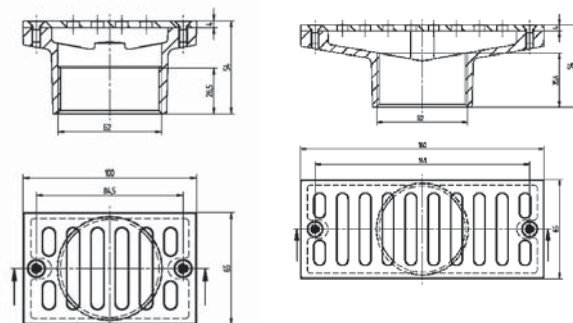


**Дренаж лотка перелива**

**Изготовлен из бронзы.**

С хромированной решеткой. Максимальный поток 7000 л/ч.

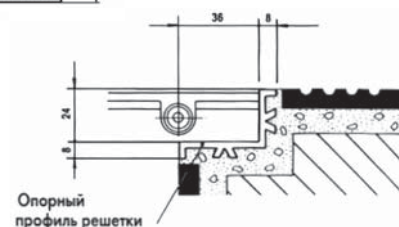
Артикул	Цена, €
2200020	105
2210020	128



**Опорный профиль решетки из ABS-пластика**

Подходит для решетки высотой 22 и 35 мм. Внутренние размеры: 24 мм x 36 мм.

Артикул	Цена за 1 п.м., €
00224	12





## Закладные в чашу бассейна



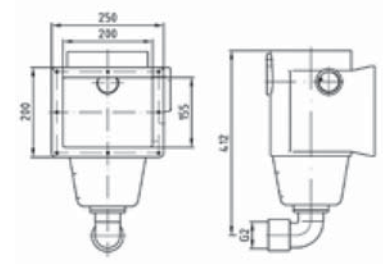


**Скиммер без декоративной рамки**

Изготовлен из бронзы.

Рекомендуемый поток воды 5000-7500 л/ч.

Крышка изготовлена из нержавеющей стали AISI-316L.

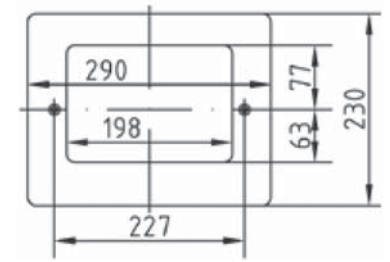


Артикул	Цена, €
1262020	986



**Рамка для скиммера (под бетон)**

Изготовлена из нержавеющей стали AISI-316L.

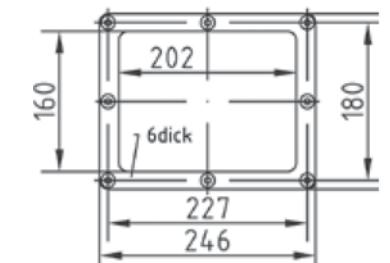


Артикул	Цена, €
1062020	133



**Рамка для скиммера (под пленку)**

С монтажным комплектом для установки в пленочный бассейн.

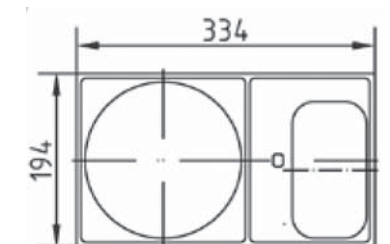


Артикул	Цена, €
1052020	168



**Верхняя двойная рамка скиммера**

При установке с регулятором уровня.



Артикул	Цена, €
1361000	214

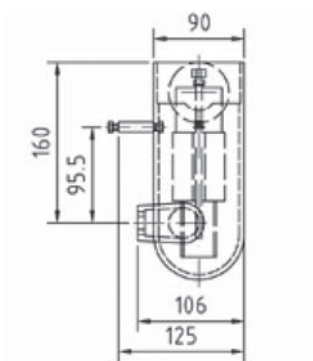
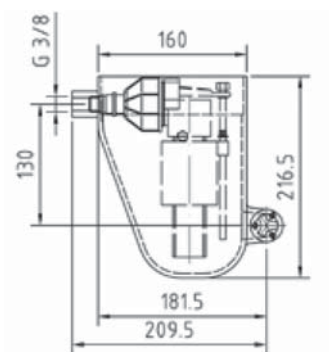


### Механический регулятор уровня

Изготовлен из бронзы.

Крышка изготовлена из нержавеющей стали AISI-316L.

Артикул	Цена, €
1620020	418



### Электрический регулятор уровня

Для установки в скиммер (арт. 1262020) в комплекте с соленоидным клапаном 1/2".

Артикул	Цена, €
1702050	739



### Подключение донного пылесоса к скиммеру (арт. 1262020)

Артикул	Цена, €
1091050	49





**Скиммеры для бетонного бассейна**

Скиммеры из ABS-пластика с квадратной крышкой.  
Рекомендуемый поток воды 5000-7500 л/ч.  
Крепления рамок и уплотнительных фланцев на саморезах.

Без декоративной рамки

Артикул	Размеры, мм, дюйм											Цена, €
	A	B	C	D	E	F	G	H	I	J	L	
A-001	220	168	1 1/2"	50	237	125	40	403	200	148	253	52

С декоративной рамкой

Артикул	Размеры, мм, дюйм											Цена, €
	A	B	C	D	E	F	G	H	I	J	L	
A-002	422	207	1 1/2"	50	237	125	40	403	386	170	455	83

**Скиммер для сборного или композитного бассейна**

Скиммеры из ABS-пластика с квадратной крышкой.  
Рекомендуемый поток воды 5000-7500 л/ч.  
Крепления рамок и уплотнительных фланцев на саморезах.

С декоративной рамкой

Артикул	Размеры, мм, дюйм											Цена, €
	A	B	C	D	E	F	G	H	I	J	L	
A-003-NEW	238	185	1 1/2"	50	237	125	40	403	200	148	273	83
A-004	422	207	1 1/2"	50	237	125	40	403	386	170	455	103

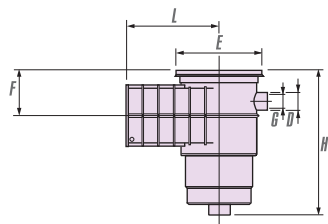


**Скиммеры для пленочного бассейна**

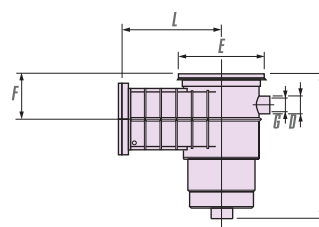
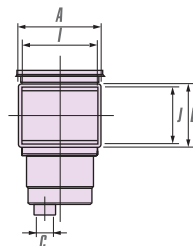
Скиммеры из ABS-пластика с квадратной крышкой.  
Рекомендуемый поток воды 5000-7500 л/ч.  
Крепления рамок и уплотнительных фланцев на саморезах.

С декоративной рамкой

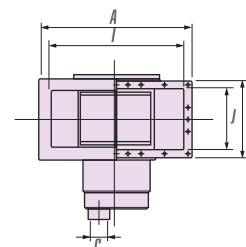
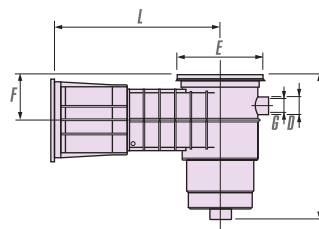
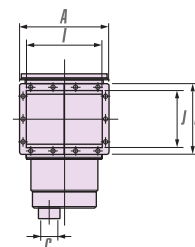
Артикул	Размеры, мм, дюйм											Цена, €
	A	B	C	D	E	F	G	H	I	J	L	
A-003-L-NEW	238	185	1 1/2"	50	237	125	40	403	200	148	273	100
A-004-L	422	207	1 1/2"	50	237	125	40	403	386	170	455	110



A-001



A-003-NEW, A-003-L-NEW

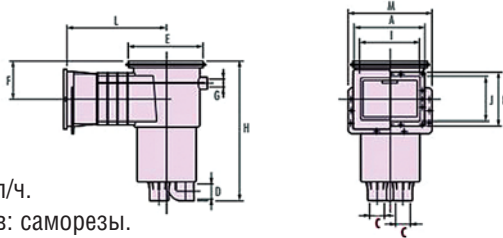


A-002, A-004, A-004-L



**Скиммеры для бетонного бассейна**

Скиммеры из ABS-пластика с квадратной крышкой. Рекомендуемый поток воды 5000-7500 л/ч. Тип крепления для пленочных бассейнов: саморезы.



Артикул	Тип скиммера	Тип бассейна	Размеры, мм, дюйм											Цена, €	
			A	B	C	D	E	F	G	H	I	J	L		M
E-008	Без декоративной рамки	Бетон	246	193	2"	63	266	114	32	480	215	160	349	298	99
E-010	С декоративной рамкой	Бетон	246	193	2"	63	266	114	32	480	215	160	349	298	110

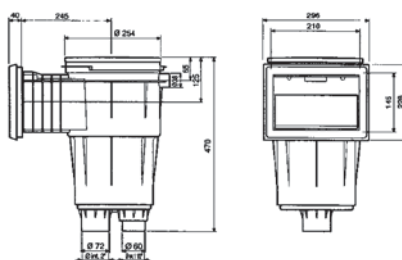


**Скиммеры для бетонного бассейна**

Скиммеры из ABS-пластика. Рекомендуемый поток воды 5000-7500 л/ч. Тип крепления: болты.

С декоративной рамкой

Тип	Артикул	Цена, €
С квадратной крышкой	A-059	140

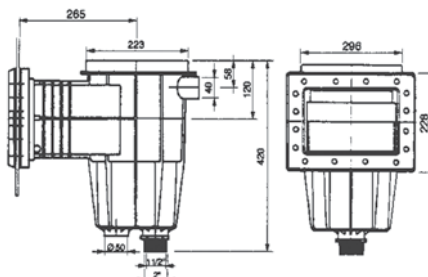


**Скиммеры для пленочного бассейна**

Скиммеры из ABS-пластика. Рекомендуемый поток воды 5000-7500 л/ч. Тип крепления: болты.

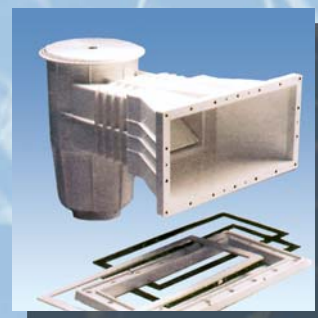
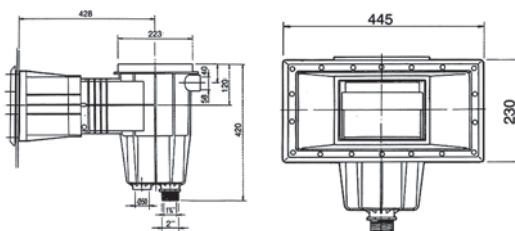
С декоративной рамкой

Тип	Артикул	Цена, €
С круглой крышкой	A-054	150
С квадратной крышкой	A-055	155



С декоративной рамкой

Тип	Артикул	Цена, €
С круглой крышкой	A-057	170
С квадратной крышкой	A-056	175



**Скиммер универсальный**

Рекомендуемый поток воды 5000 л/ч. Изготовлен из ABS-пластика. Комплектуется подающей форсункой. Тип крепления: саморезы.

Артикул	Цена, €
A-050-B	38





**Скиммер навесной**

Скиммер из ABS-пластика.

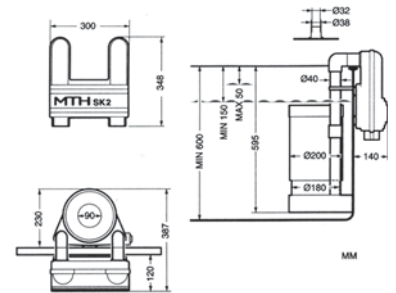
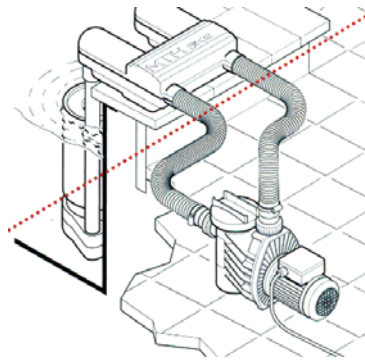
Монтируется на узкий или широкий борт бассейна.

Комплектуется шлангами для подключения насоса, подающей форсункой.

Предусмотрено подключение шланга водного пылесоса Ø38.

Рекомендуемый поток воды 5000 л/ч.

Тип	Артикул	Цена, €
SK-2 на узкий и широкий борт	M203211	300



**Кольцо удлинения крышки скиммера**

Выполнено из ABS-пластика.

Подходит для скиммеров:

A-059, A-057, A-056, E-008, E-010.

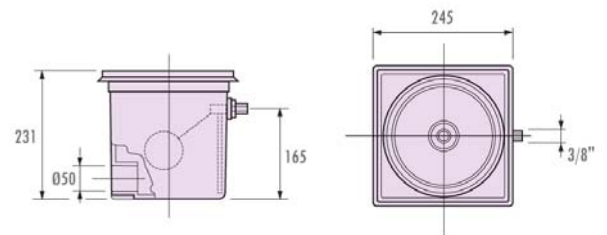
Артикул	Цена, €
E-016	8



**Регулятор уровня**

Выполнен из ABS-пластика.

Артикул	Цена, €
A-007	73



**Клапаны регулировки уровня**

Соединительный патрубок 3/8" П.

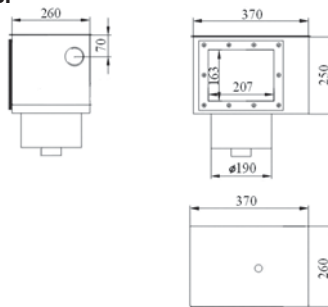
Артикул	Тип	Цена, €
00256	для AT 05.13	45
A00710	для A-007	45





**Скиммер "V-35л" с клапаном регулировки уровня воды**

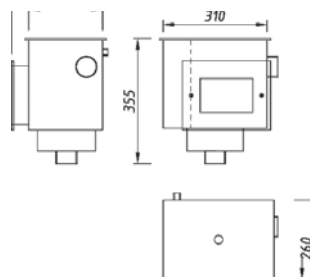
Универсальный скиммер изготовлен из полированной нержавеющей стали AISI-304. Подключение: внутренняя резьба 2". Рекомендуемый поток воды 5000-7500 л/ч.



Артикул	Тип	Цена, руб
AT05.13	с клапаном регулировки уровня воды	21600

**Скиммер "V-15л" с клапаном регулировки уровня воды (автодолив + перелив)**

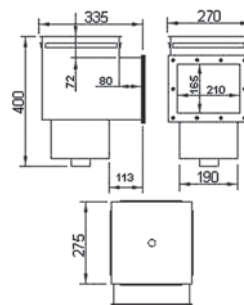
Универсальный скиммер изготовлен из полированной нержавеющей стали AISI-304. Подключение: внутренняя резьба 2". Рекомендуемый поток воды 5000-7500 л/ч.



Артикул	Тип	Цена, руб
AT05.28	с клапаном регулировки уровня воды	19500

**Скиммер "V-25л"**

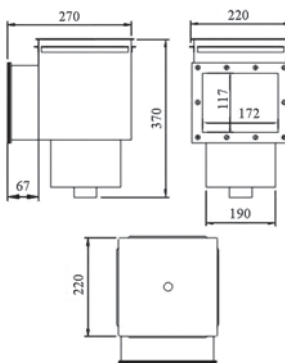
Скиммер изготовлен из полированной нержавеющей стали AISI-304. Подключение: внутренняя резьба 2". Рекомендуемый поток воды 5000-7500 л/ч.



Артикул	Тип	Цена, руб
AT05.07	Универсальный	20400
AT05.27	Под бетон	18750

**Скиммер "V-15л"**

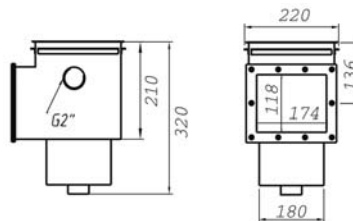
Скиммер изготовлен из полированной нержавеющей стали AISI-304. Подключение: внутренняя резьба 2". Рекомендуемый поток воды 5000-7500 л/ч.



Артикул	Тип	Цена, руб
AT05.01	Универсальный	19200

**Скиммер "V-15л"**

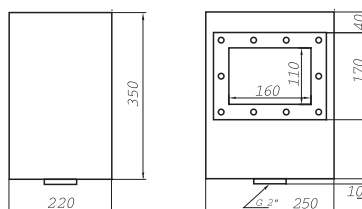
Скиммер изготовлен из полированной нержавеющей стали AISI-304. Подключение: внутренняя резьба 2". Рекомендуемый поток воды 5000-7500 л/ч.



Артикул	Тип	Цена, руб
AT05.26	Под бетон	18050

**Скиммер "КОМПАКТ"**

Скиммер изготовлен из полированной нержавеющей стали AISI-304. Подключение: внутренняя резьба 2". Рекомендуемый поток воды 5000-7500 л/ч.



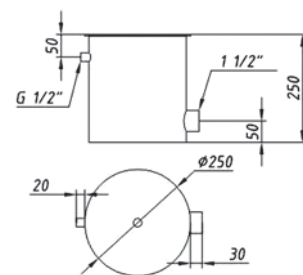
Артикул	Тип	Цена, руб
AT05.05	Универсальный	14750





**Регулятор уровня воды**

Регулятор изготовлен из полированной нержавеющей стали AISI-304. Подключение: внутренняя резьба 1 1/2".

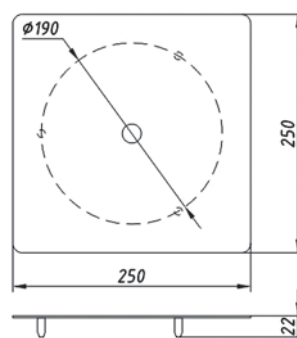


Артикул	Цена, руб
AT13.08	9300



**Крышка "GRP" для регулятора уровня воды**

Крышка изготовлена из полированной нержавеющей стали AISI-304. Подходит к регулятору уровня воды А-007.



Артикул	Цена, руб
AT13.05	2800



**Крышка для скиммеров**

Крышка изготовлена из полированной нержавеющей стали AISI-304.



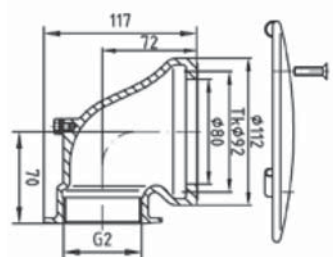
Артикул	Цена, руб
AT13.06 для V-15л	2700
AT13.07 для V-25л	3050



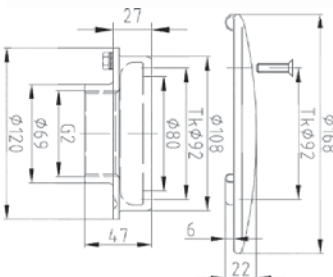
**Донный слив**

**Изготовлен из бронзы.**

Крышка изготовлена из полированной нержавеющей стали AISI-316L. Диаметр крышки 168 мм. Поток 13 м³/ч.

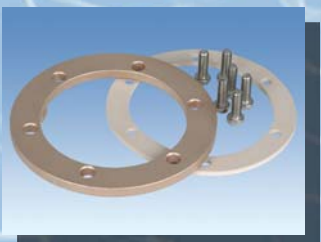
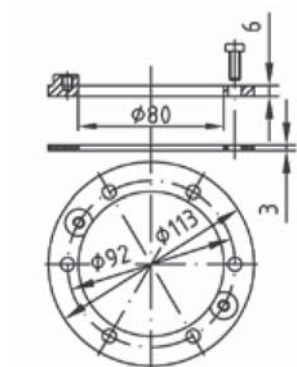


Артикул	Тип подключения	Цена, €
2015020	боковой, 2" внутр.	204
2005020	прямой, 2" внутр.	192



**Монтажный комплект донного слива (под пленку)**

Артикул	Цена, €
2030050	60



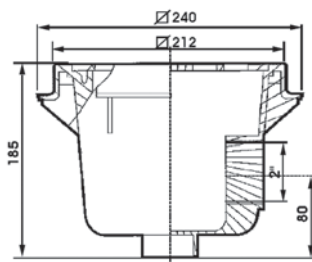


**Квадратный донный слив из ABS-пластика для бетонного бассейна**

Артикул	Патрубок, дюйм	Поток м <sup>3</sup> /ч	Цена, €
A-014	2" (внутр.)	13	28

**Квадратный донный слив из ABS-пластика для пленочного бассейна**

Артикул	Патрубок, дюйм	Поток м <sup>3</sup> /ч	Цена, €
A-014-L	2" (внутр.)	13	70

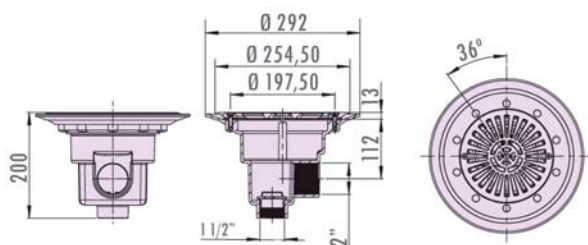


**Круглый донный слив из ABS-пластика для бетонного бассейна**

Артикул	Патрубок, дюйм	Поток м <sup>3</sup> /ч	Диаметр, мм	Цена, €
A-040	2" (внутр.)	13	280	50

**Круглый донный слив из ABS-пластика для пленочного бассейна**

Артикул	Патрубок, дюйм	Поток м <sup>3</sup> /ч	Диаметр, мм	Цена, €
SU-001	2" (внутр.)	13	292	64



**Донный слив с патрубком для общественного бетонного бассейна**

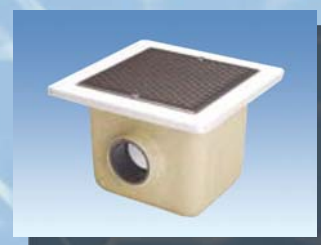
Выполнены из ABS-пластика с накладкой из нержавеющей стали AISI-316.

Артикул	Патрубок, мм	Поток м <sup>3</sup> /ч	Цена, €
SP030283	Ø90	27	420
SP030284	Ø110	33,5	450
SP030288	Ø160	70	630

**Донный слив с патрубком для общественного пленочного бассейна**

Выполнены из ABS-пластика с накладкой из нержавеющей стали AISI-316.

Артикул	Патрубок, мм	Поток м <sup>3</sup> /ч	Цена, €
SP030075	Ø90	27	735
SP030290	Ø110	33,5	800
SP030079	Ø160	70	1050



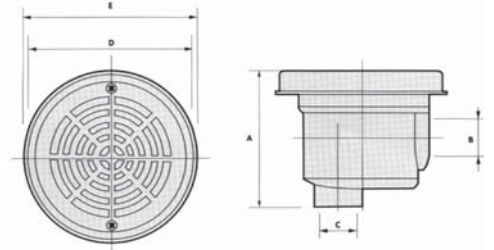


**Круглые донные сливы из ABS-пластика с патрубком**

Подсоединение: внутренняя резьба.

Артикул	Тип	Поток м³/ч	Цена, €
A-008	1 1/2" для бетонного бассейна	7	20
A-009-L	1 1/2" для пленочного бассейна	7	38
A-008-2	2" для бетонного бассейна	13	20
A-009-2-L	2" для пленочного бассейна	13	38

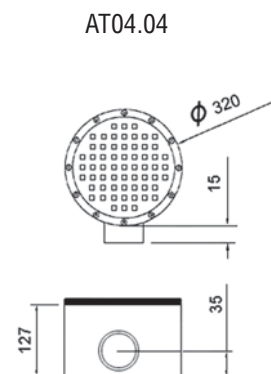
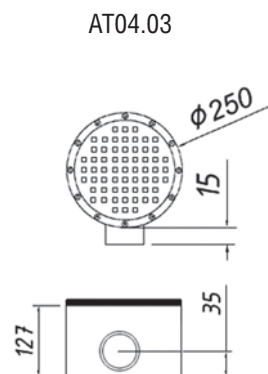
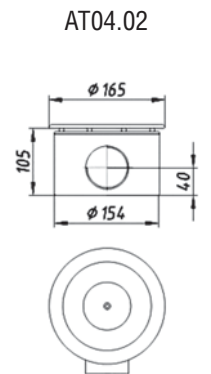
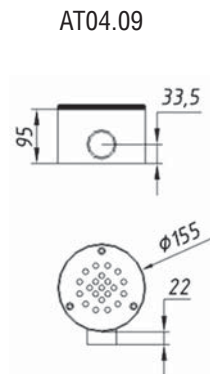
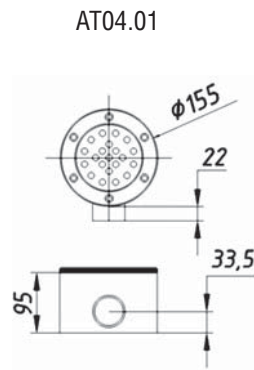
Артикул	Размеры, мм, дюйм				
	A	B	C	D	E
A-008	160	1 1/2"	1 1/2"	189	197
A-008-2	160	2"	1 1/2"	189	197
A-009-L	160	1 1/2"	1 1/2"	189	197
A-009-2-L	160	2"	1 1/2"	189	197



**Круглые донные сливы из нержавеющей стали с патрубком**

Выполнены из полированной нержавеющей стали AISI-304.  
Подсоединение: внутренняя резьба.

Артикул	Тип	Поток м³/ч	Диаметр, мм	Цена, руб
AT04.01	1 1/2" для пленочного бассейна	7	155	4100
AT04.09	1 1/2" для бетонного бассейна	7	155	3700
AT04.02	2" для пленочного бассейна	13	165	4700
AT04.03	2" для пленочного бассейна	13	250	12500
AT04.04	2 1/2" внешн. для пленочного бассейна	18	320	13350



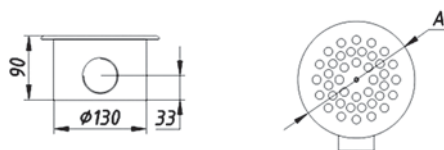


**Круглые донные сливы из нержавеющей стали с патрубком**

Выполнены из полированной нержавеющей стали AISI-304.  
Подсоединение: внутренняя резьба.

Артикул	Тип	Поток м <sup>3</sup> /ч	Диаметр А, мм	Цена, руб
АТ04.10	1 1/2" для бетонного бассейна	7	160	2700
АТ04.11	2" для бетонного бассейна	13	260	6650

АТ04.10      АТ04.11

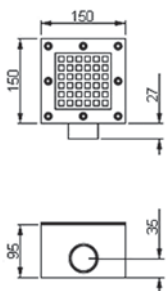


**Квадратные донные сливы из нержавеющей стали с патрубком**

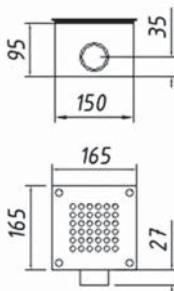
Выполнены из полированной нержавеющей стали AISI-304.  
Подсоединение: внутренняя резьба.

Артикул	Тип	Поток м <sup>3</sup> /ч	Диаметр, мм	Цена, руб
АТ04.05	1 1/2" для пленочного бассейна	7	150	4050
АТ04.06	1 1/2" для пленочного бассейна	7	165	4700
АТ04.07	1 1/2" для бетонного бассейна	7	165	3400
АТ04.08	2" для пленочного бассейна	13	250	12850

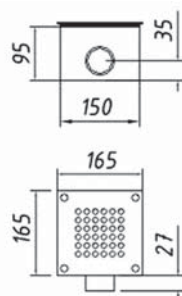
АТ04.05



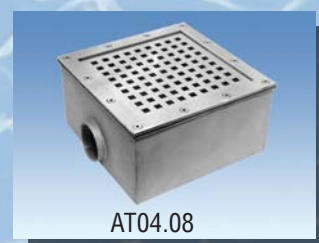
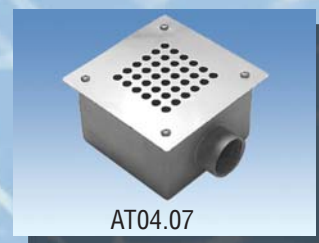
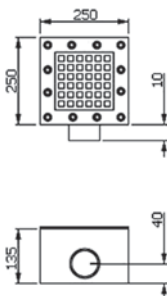
АТ04.06



АТ04.07

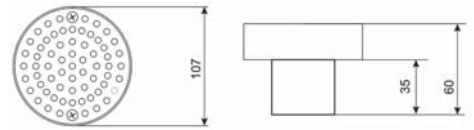


АТ04.08



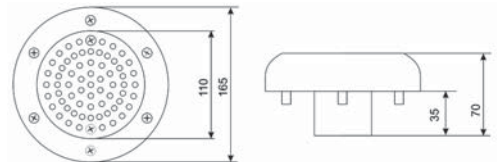
**Водозабор из ABS-пластика для бетонного бассейна с патрубком Ø63**

Артикул	Поток м <sup>3</sup> /ч	Цена, €
A-047	13,5	21



**Водозабор из ABS-пластика для пленочного бассейна с патрубком Ø63**

Артикул	Поток м <sup>3</sup> /ч	Цена, €
A-048	13,5	32



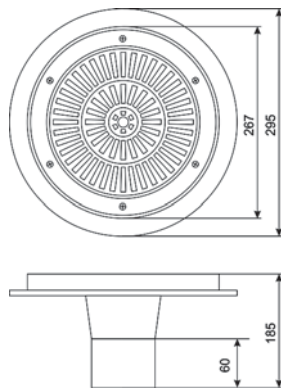
**Водозаборы из ABS-пластика с патрубком Ø90**

С накладкой из ABS-пластика

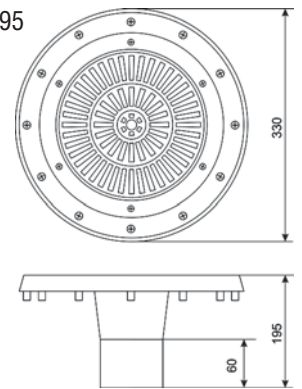
Артикул	Тип	Поток м <sup>3</sup> /ч	Цена, €
11796	Для бетонного бассейна	20-26	50
11795	Для пленочного бассейна	20-26	104

11796

11796



11795



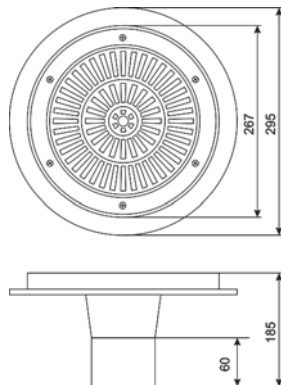
11795

С накладкой из нержавеющей стали AISI-304

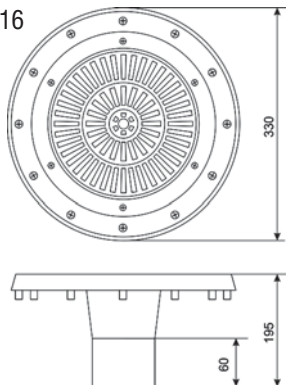
Артикул	Тип	Поток м <sup>3</sup> /ч	Цена, €
08317	Для бетонного бассейна	20-26	139
08316	Для пленочного бассейна	20-26	196

08317

08317



08316



08316

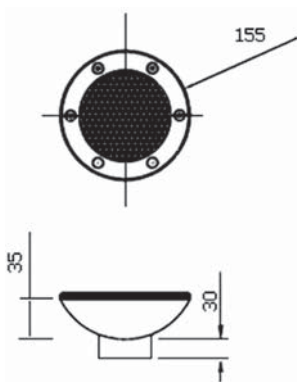


**Водозаборы из нержавеющей стали**

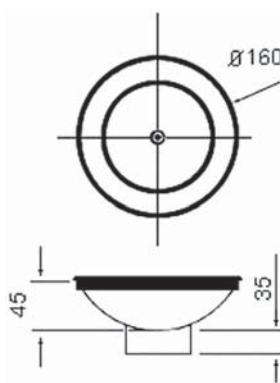
Выполнены из полированной нержавеющей стали AISI-304.

Диаметр, мм	Тип	Артикул	Подсоед., дюйм	Поток м <sup>3</sup> /ч	Цена, руб
155	Для пленочного бассейна	AT06.01	2" внутр.	13,5	5200
160	Для пленочного бассейна	AT06.02	2" внутр.	13,5	4950
250	Для пленочного бассейна	AT06.03	2 1/2" внешн.	20	12600
250	Для пленочного бассейна	AT06.04	2 1/2" внешн.	20	15200
90	Для бетонного бассейна	AT06.08	1 1/2" внешн.	10	2950
140	Для бетонного бассейна	AT06.09	2" внешн.	13,5	3850

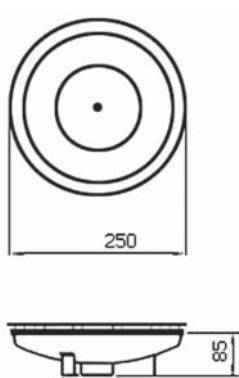
AT06.01



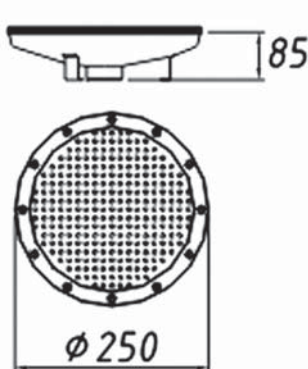
AT06.02



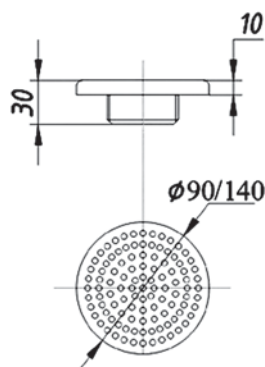
AT06.03



AT06.04



AT06.08 AT06.09



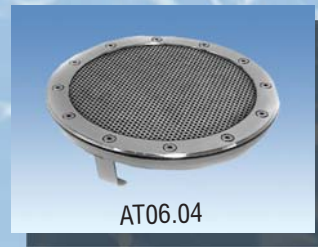
AT06.01



AT06.02



AT06.03



AT06.04



AT06.08



AT06.09

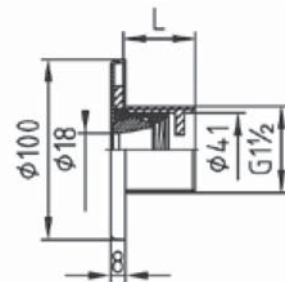


**Стеновая форсунка 1 1/2" (под бетон)**

Изготовлена из бронзы.

Накладка изготовлена из полированной нержавеющей стали AISI-316L. Длина резьбы 40 или 70 мм. Поток 4,5 м³/ч.

Артикул	Длина резьбы, мм	Цена, €
3100420	40	101
3100720	70	107

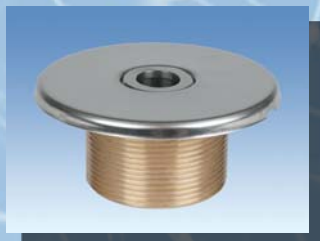
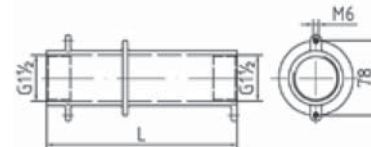


**Закладная для форсунки 1 1/2"**

Изготовлена из бронзы.

Длина 240 мм.

Артикул	Цена, €
3040050	116

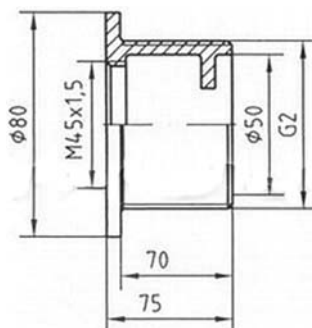


**Стеновая форсунка 2" (под бетон)**

Изготовлена из бронзы.

Накладка изготовлена из полированной нержавеющей стали AISI-316L. Длина резьбы 40 или 70 мм. Поток 4,5 м³/ч.

Артикул	Длина резьбы, мм	Цена, €
3101420	40	123
3101720	70	137

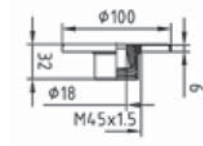


**Стеновая форсунка 2" (под пленку)**

Изготовлена из бронзы.

Накладка изготовлена из полированной нержавеющей стали AISI-316L. Используется только с закладной арт. 3021050. Поток 4,5 м³/ч.

Артикул	Цена, €
3102020	98



**Стеновая форсунка 2" (под пленку)**

Изготовлена из бронзы.

Накладка изготовлена из полированной нержавеющей стали AISI-316L. Используется с любой закладной (2"). Поток 4,5 м³/ч.

Артикул	Цена, €
3134420	268

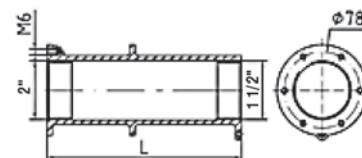


**Закладная (2" x 1 1/2") для форсунки 2"**

Изготовлена из бронзы.

Длина 240 мм.

Артикул	Цена, €
3021050	144

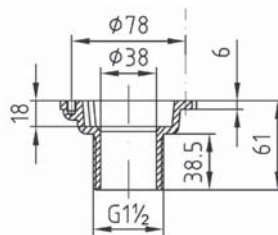
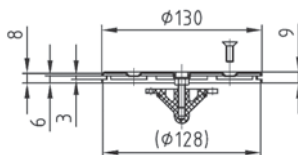




**Донная форсунка 1 1/2" (под бетон)**

Изготовлена из бронзы.

Накладка изготовлена из полированной нержавеющей стали AISI-316L.  
Поток 5-6 м³/ч.

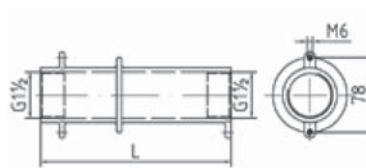


Артикул	Цена, €
3860020	161

**Закладная для форсунки 1 1/2"**

Изготовлена из бронзы.

Длина 240 мм.

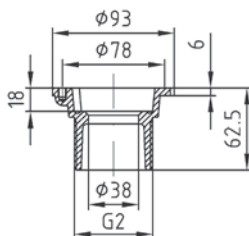
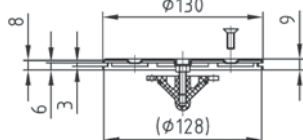


Артикул	Цена, €
3040050	116

**Донная форсунка 2" (под бетон)**

Изготовлена из бронзы.

Накладка изготовлена из полированной нержавеющей стали AISI-316L.  
Поток 5-6 м³/ч.

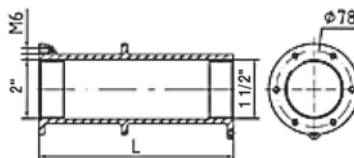


Артикул	Цена, €
3864020	173

**Закладная (2" x 1 1/2") для форсунки 2"**

Изготовлена из бронзы.

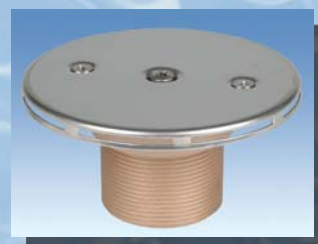
Длина 240 мм.



Артикул	Цена, €
3021050	144

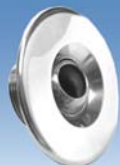
**Монтажный комплект для донных форсунок 2" (под пленку)**

Артикул	Цена, €
3862050	60





AT03.01



AT03.02



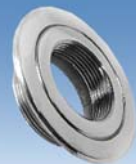
AT03.03



AT03.36



AT03.35



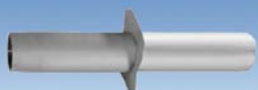
AT08.04



AT08.01



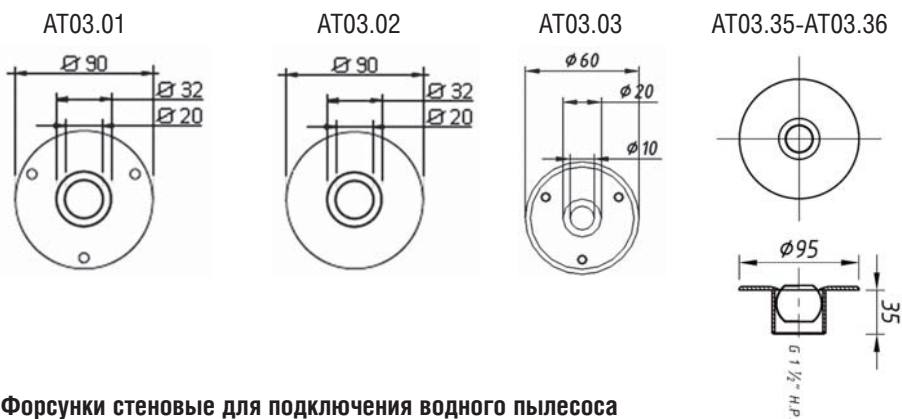
AT08.12



**Форсунки стеновые**

Выполнены из полированной нержавеющей стали AISI-304.  
Подсоединение: внешняя резьба.

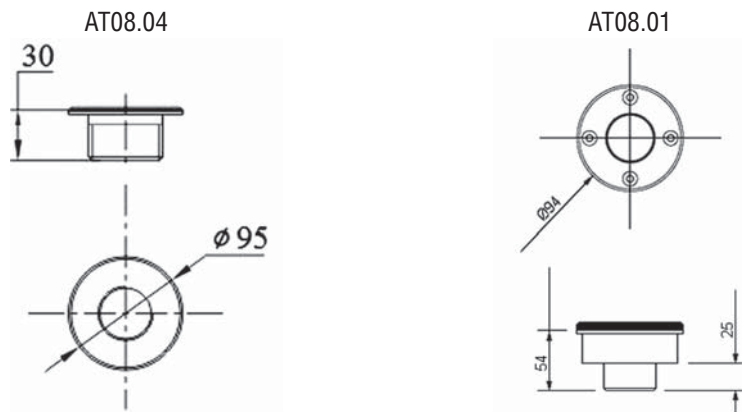
Тип	Артикул	Поток м <sup>3</sup> /ч	Цена, руб
1 1/2" для пленочного бассейна	AT03.01	4,5	3050
1 1/2" для бетонного бассейна	AT03.02	4,5	2600
1" для пленочного бассейна	AT03.03	2	2700
1 1/2" для бетонного бассейна	AT03.36	5	2400
1 1/2" для пленочного бассейна	AT03.35	5	2850



**Форсунки стеновые для подключения водного пылесоса**

Выполнены из полированной нержавеющей стали AISI-304.

Тип	Артикул	Подсоединение, дюйм		Цена, руб
Для бетонного бассейна	AT08.04	1 1/2" внутр.	1 1/2" внешн.	2100
Для пленочного бассейна	AT08.01	1 1/2" внутр.	1 1/2" внешн.	2500



**Заглушка для стеновых форсунок подключения водного пылесоса**

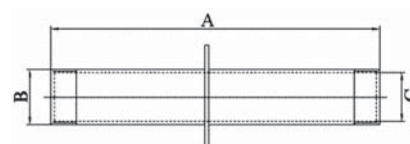
Выполнена из полированной нержавеющей стали AISI-304.

Артикул	Подсоединение, дюйм	Цена, руб
AT08.12	1 1/2" внешн.	1600

**Стеновой проход для форсунок**

Выполнен из нержавеющей стали AISI-304.  
Подсоединение: внутренняя резьба.

Артикул	А, длина (мм)	В, размер (дюйм)	С, размер (дюйм)	Цена, руб
AT09.01	300	1 1/2"	1 1/2"	2300
AT09.02	400	1 1/2"	1 1/2"	2650
AT09.03	300	2"	2"	3000
AT09.04	400	2"	2"	3250

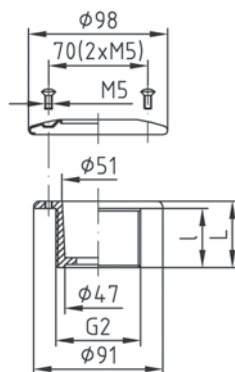




**Форсунка подключения пылесоса 2" (под бетон)**

Изготовлена из бронзы.

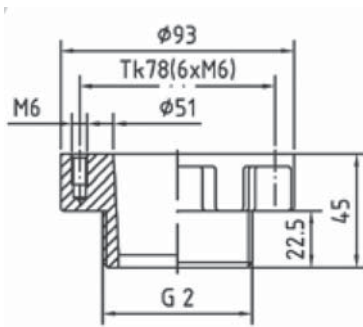
Накладка изготовлена из полированной нержавеющей стали AISI-316L. Длина резьбы 70 мм.



Артикул	Цена, €
3916020	123

**Форсунка подключения пылесоса 2" (под пленку)**

Накладка изготовлена из полированной нержавеющей стали AISI-316L. Длина резьбы 40 мм.

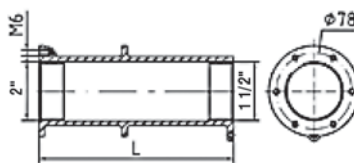


Артикул	Цена, €
3945020	129

**Закладная (2" x 1 1/2") для форсунки 2"**

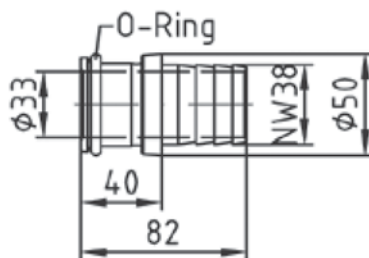
Изготовлена из бронзы.

Длина 240 мм.



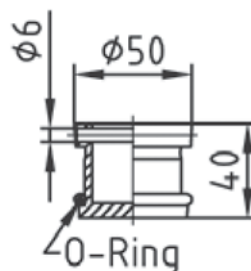
Артикул	Цена, €
3021050	144

**Штуцер для подключения пылесоса к форсунке**



Артикул	Цена, €
3920000	49

**Заглушка для форсунки подключения пылесоса**



Артикул	Цена, €
3930000	58

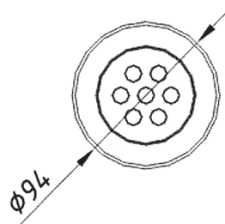
**Форсунки донные для бетонного бассейна**

Выполнены из полированной нержавеющей стали AISI-304.  
Подсоединение: внешняя резьба.

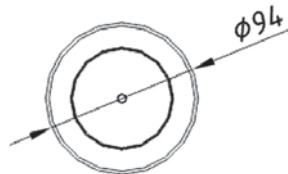
Тип	Артикул	Поток м <sup>3</sup> /ч	Цена, руб
1 1/2" для бетонного бассейна	AT03.07	5	2150
1 1/2" для бетонного бассейна	AT03.08.1	5	2550
1 1/2" для бетонного бассейна	AT03.09	5	2500



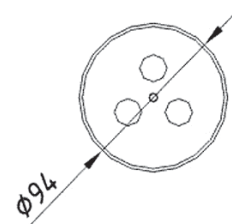
AT03.07



AT03.08.1



AT03.09



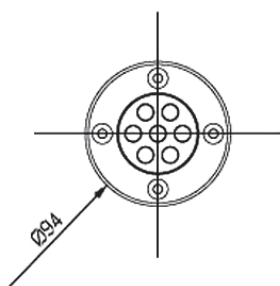
**Форсунки донные для пленочного бассейна**

Выполнены из полированной нержавеющей стали AISI-304.  
Подсоединение: внешняя резьба.

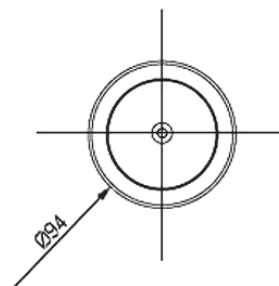
Тип	Артикул	Поток м <sup>3</sup> /ч	Цена, руб
1 1/2" для пленочного бассейна	AT03.04	5	2400
1 1/2" для пленочного бассейна	AT03.05	5	2500
1 1/2" для пленочного бассейна	AT03.06	5	2550



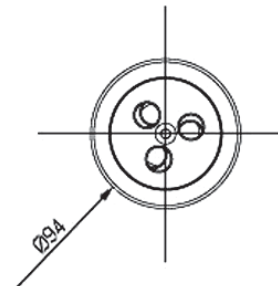
AT03.04



AT03.05



AT03.06





**Стеновая форсунка для бетонного бассейна**

Выполнена из ABS-пластика.

Клеевое соединение Ø50 в трубу.

Артикул	Поток м³/ч	Цена, €
A-010	4,5	7

**Стеновая форсунка для бетонного бассейна**

Выполнена из ABS-пластика.

С внешней резьбой 2" и внутренней резьбой 1 1/2".

Артикул	Поток м³/ч	Цена, €
A-011	4,5	8,5

**Стеновая форсунка для бетонного бассейна**

Выполнена из ABS-пластика.

С внешней резьбой 2" и внутренним Ø50.

Артикул	Поток м³/ч	Цена, €
A-038	4,5	13

**Стеновая форсунка для бетонного бассейна**

Выполнена из ABS-пластика.

Соединение Ø63 под вклейку в трубу.

Артикул	Поток м³/ч	Цена, €
A-039	4,5	13

**Стеновая форсунка для пленочного бассейна**

Выполнена из ABS-пластика.

С внешней резьбой 2" и внутренней 1 1/2".

Тип крепления: саморезы.

Артикул	Поток м³/ч	Цена, €
A-013	4,5	17

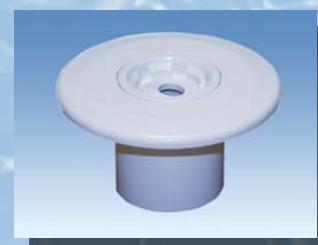
**Стеновая форсунка для пленочного бассейна**

Выполнена из ABS-пластика.

С внешней резьбой 2" и внутренним Ø50.

Тип крепления: болты.

Артикул	Поток м³/ч	Цена, €
A-031	4,5	30





**Форсунка подключения водного пылесоса для бетонного бассейна**  
 Выполнена из ABS-пластика.  
 Внутреннее соединение  $\varnothing 50$  и внешний  $\varnothing 63$  под клейку.

Артикул	Цена, €
A-030	9



**Форсунка подключения водного пылесоса для бетонного бассейна**  
 Выполнена из ABS-пластика.  
 С внешней резьбой 2" и внутренней резьбой 1 1/2".

Артикул	Цена, €
A-012	7



**Форсунка подключения водного пылесоса для бетонного бассейна**  
 Выполнена из ABS-пластика.  
 С внешней резьбой 2" и внутренним  $\varnothing 50$ .

Артикул	Цена, €
A-041	10



**Форсунка подключения водного пылесоса для пленочного бассейна**

Выполнена из ABS-пластика.  
С внешней резьбой 2" и внутренней 1 1/2".  
Тип крепления: саморезы.

Артикул	Цена, €
A-025	16

**Форсунка подключения водного пылесоса для пленочного бассейна**

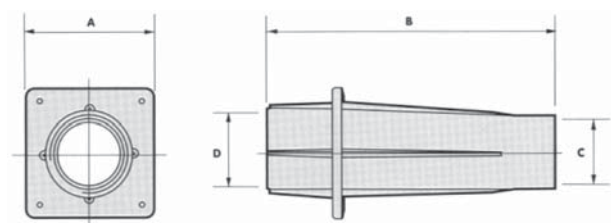
Выполнена из ABS-пластика.  
С внешней резьбой 2" и внутренним Ø50.  
Тип крепления: болты.

Артикул	Цена, €
A-053	27

**Закладные из ABS-пластика для форсунок**  
Подсоединение: внутренняя резьба.

Артикул	Тип	Цена, €
A-028	С резьбой 1 1/2"	11
A-029	Под вклейку Ø50	11

Артикул	Размеры, мм, дюйм			
	A	B	C	D
A-028	110	246	1 1/2"	2"
A-029	110	246	Ø50	2"




**Донная форсунка для бетонного бассейна**

Выполнена из ABS-пластика.  
С внешней резьбой 2" и внутренней 1 1/2".  
Максимальный поток 12 м<sup>3</sup>/ч.  
Рекомендуемый поток 5-6 м<sup>3</sup>/ч.

Артикул	Цена, €
A-042	14


**Донная форсунка для пленочного бассейна**

Выполнена из ABS-пластика.  
С внешней резьбой 2" и внутренней 1 1/2".  
Максимальный поток 12 м<sup>3</sup>/ч.  
Рекомендуемый поток 5-6 м<sup>3</sup>/ч.

Артикул	Цена, €
A-043	31


**Шарнирная донная форсунка для бетонного бассейна**

Выполнена из ABS-пластика.  
Подсоединение: Ø70 мм внешний  
Максимальный поток 9,5 м<sup>3</sup>/ч.

Артикул	Цена, €
A-049	23


**Закладная для шарнирной донной форсунки**

Выполнена из ABS-пластика.  
Подсоединения: Ø63 мм внеш.  
и Ø50 мм внутр.

Артикул	Цена, €
РА-001	36



# Донные очистители






**Щетка-насадка с ворсинками по бокам**

Артикул	Цена, €
PS-7008	27


**Прямоугольная щетка-насадка**

Артикул	Цена, €
PS-7009	27


**Насадка с колесиками**

Артикул	Цена, €
PS-7005	27


**Треугольная щетка-насадка**

Артикул	Цена, €
PS-7013	27


**Алюминиевая щетка-насадка**

Артикул	Тип крепления	Цена, €
PS-0502	зажим	150
PS-0501	гайки-барашки	150


**Прямая щетка**

Артикул	Цена, €
PS-7002	12

**Изогнутая щетка**

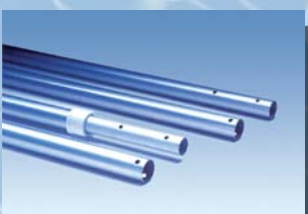
Артикул	Цена, €
PS-7001	12


**Сетка для сбора мусора с поверхности бассейна**

Артикул	Цена, €
PS-7007	13

**Сетка с мешком для сбора мусора со дна бассейна**

Артикул	Цена, €
PS-7016	13


**Телескопические алюминиевые штанги**

Длина	Артикул	Тип крепления	Цена, €
1,8-3,6 м	PS-0602-N	зажим	32
2,4-4,8 м	PS-0605-N	зажим	38
4,0-7,5 м	PS-0611	гайки-барашки	300



**Шланги**

Параметры	Артикул	Цена, €
8 м, Ø1,5"-38 мм	PS-7100	36
10 м, Ø1,5"-38 мм	PS-7104	40
12 м, Ø1,5"-38 мм	PS-7103	48
15м, Ø1,5"-38 мм	PS-7102	60
30 м, Ø1,5"-38 мм	PS-7101	128
30 м, Ø1,5"-50 мм	PS-7106	170



**Разрезной соединительный шланг**

Общая длина в бухте 36,5 м. Длина одного сектора 1,52 м.

Параметры	Артикул	Цена за бухту, €
36,5 м, Ø1,5"-38 мм	90160	200,75



**Соединения для шлангов**

Выполнены из ABS-пластика.  
Для шлангов Ø38 и Ø50 мм.

Параметры	Артикул	Цена, €
38 мм	MP-0601	3,2
50 мм	MP-0602	6,8



**Штуцер для шлангов**

Выполнен из ABS-пластика, 1 1/2" (внешняя резьба).  
Для шланга Ø38 мм.

Артикул	Цена, €
D-007	2,8



## ДЛЯ ЧАСТНЫХ БАССЕЙНОВ

### Автоматический донный очиститель "BRAVO smart"

Автоматический водный пылесос, оснащенный встроенными программами. Подходит для бетонных и пленочных бассейнов.

В комплект входит кабель 18 м и тележка. 230 В, 50 Гц. Рабочая  $t_{\min}$  воды 14°C. Производительность насоса 16 м<sup>3</sup>/ч; фильтр - 2 мкм; цикл очистки - 1,5 ч; вес - 20,6 кг. Предназначен для работы только в пресной воде.



Артикул	Цена, €
RE2B-BRA0-BD899	1340

### Автоматический донный очиститель "VIVA"

Автоматический водный пылесос, оснащенный встроенными программами.

Оборудован дистанционным управлением. Подходит для бетонных и пленочных бассейнов.

В комплекте с кабелем 23 м и тележкой. 230 В, 50 Гц. Рабочая  $t_{\min}$  воды 14°C. Производительность насоса 16 м<sup>3</sup>/ч; фильтр - 2 мкм; цикл очистки - 1,5-3 ч; вес - 21,8 кг. Предназначен для работы только в пресной воде.



Артикул	Цена, €
REVI-BRA0-VD899	1770

## ДЛЯ ОБЩЕСТВЕННЫХ БАССЕЙНОВ

### Автоматический донный очиститель "MAGNUM Junior"

Автоматический водный пылесос, оснащенный встроенными программами.

Оборудован дистанционным управлением. Подходит для бетонных и пленочных бассейнов.

В комплекте с кабелем 30 м и тележкой. 230 В, 50 Гц. Рабочая  $t_{\min}$  воды 14°C. Производительность насоса 22 м<sup>3</sup>/ч; фильтр - 2 мкм; цикл очистки - 3,5-5 ч; вес - 38,2 кг. Предназначен для работы только в пресной воде. Работает на глубине до 4 м.



Артикул	Цена, €
RECS-MGJ0-AMJ99	3140

### Автоматический донный очиститель "ULTRAMAX Junior"

Автоматический водный пылесос, оснащенный встроенными программами.

Оборудован дистанционным управлением. Подходит для бетонных и пленочных бассейнов.

В комплекте с кабелем 36 м и тележкой. 230 В, 50 Гц. Рабочая  $t_{\min}$  воды 14°C. Производительность насоса 37 м<sup>3</sup>/ч; фильтр - 2 мкм; цикл очистки - 3,5-5 ч; вес - 45,3 кг. Предназначен для работы только в пресной воде. Работает на глубине до 4 м.



Артикул	Цена, €
RECL-UMJ0-UMJ00	7150



# Освещение для бассейнов

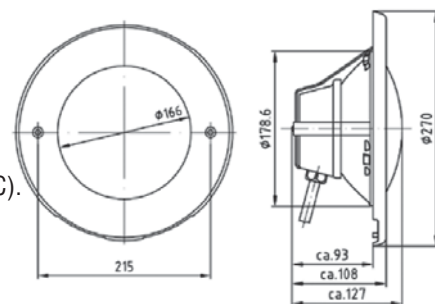




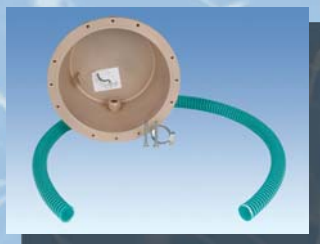
**Светильник галогеновый 300 Вт**

**Изготовлен из бронзы.**

Накладка из нержавеющей стали AISI-316L.  
Диаметр - 270 мм.  
12 В, PAR 56 (также подходят лампы арт. MP0902, CLPAR5624WW, WLPARLED546HC).  
Кабель - 2,5 м.



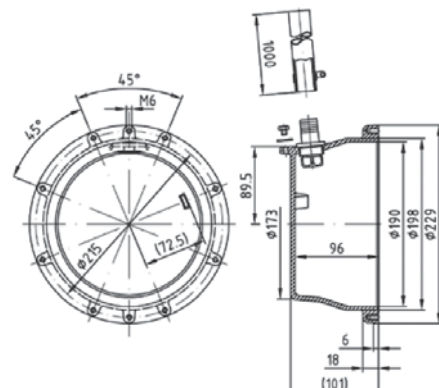
Артикул	Цена, €
4130020	410



**Закладная для светильника 300 Вт**

**Изготовлена из бронзы.**

Артикул	Цена, €
4100050	254



**Монтажный комплект закладной светильника в пленочный бассейн**

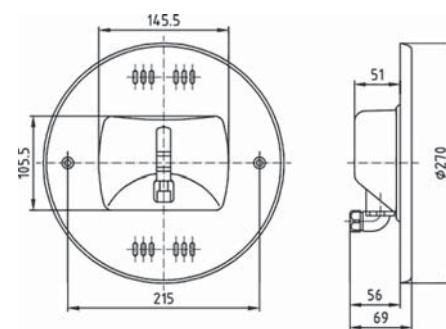
Артикул	Цена, €
4060050	84



**Светильник галогеновый 175 Вт**

**Изготовлен из бронзы.**

Накладка из нержавеющей стали AISI-316L.  
Диаметр - 270 мм.  
12 В. Кабель - 2,5 м.  
Используется с закладной 4100050.



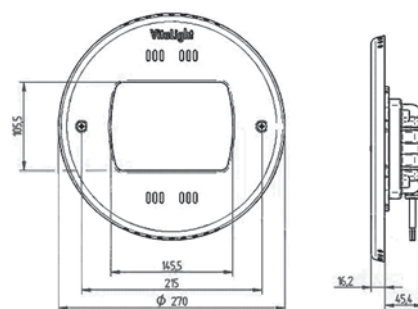
Артикул	Цена, €
4160020	865



**Светильник с цветными светодиодами 80 Вт, 30 POWER LED, 2.0 RGB**

**Изготовлен из бронзы.**

Накладка из нержавеющей стали AISI-316L.  
Диаметр - 270 мм.  
24 В, постоянный ток.  
Кабель - 5,0 м.  
Используется с закладной 4100050.



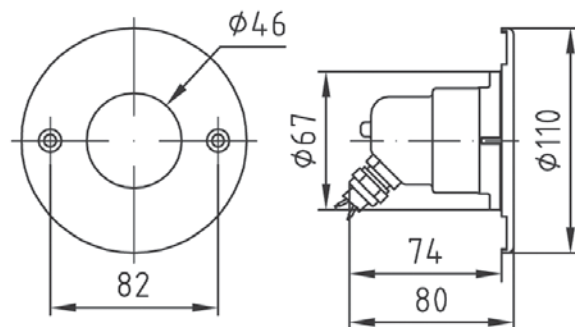
Артикул	Цена, €
40000220	2260



**Светильник галогеновый 50 Вт**

**Изготовлен из бронзы.**

Накладка из нержавеющей стали AISI-316L.  
Диаметр - 110 мм.  
12 В, PAR 56.  
Кабель - 2 м.  
Используется с закладной 4250050.



Артикул	Цена, €
4240020	303



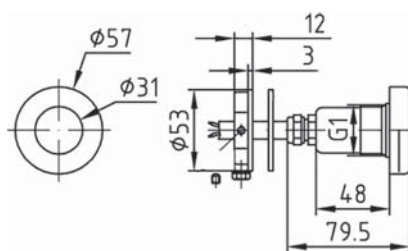
**Светильник галогеновый 20 Вт**

Изготовлен из бронзы.

Накладка из нержавеющей стали AISI-316L.

Диаметр - 57 мм.

12 В. Кабель - 2,0 м.



Артикул	Цена, €
4231000	278

**Светильник с цветными светодиодами 8 Вт, 3 POWER LED, 2.0 RGB**

Изготовлен из бронзы.

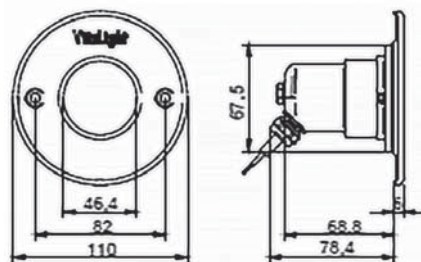
Накладка из нержавеющей стали AISI-316L.

Диаметр - 110 мм.

24 В, постоянный ток.

Кабель - 5,0 м.

Используется с закладной 4250050.

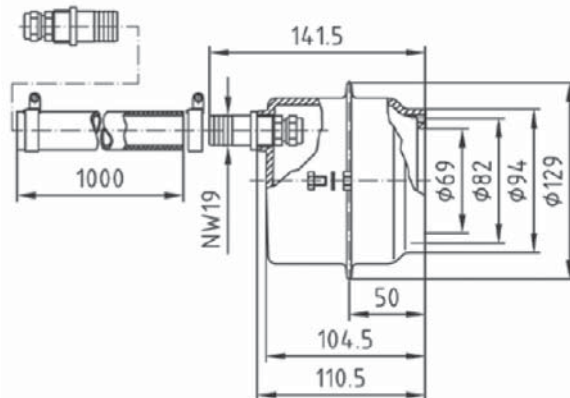


Артикул	Цена, €
40400220	530

**Закладная для светильника 50 Вт (под бетон)**

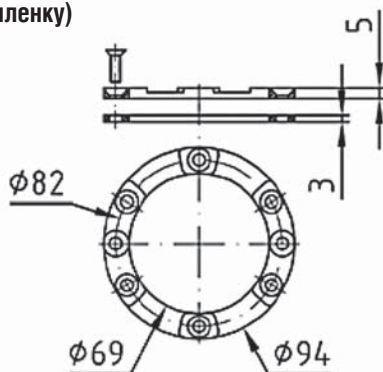
Изготовлена из бронзы.

Артикул	Цена, €
4250050	173



**Монтажный комплект для закладной (под пленку)**

Артикул	Цена, €
4251050	40

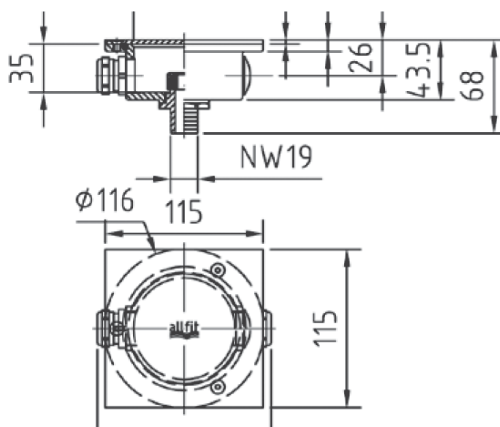


**Соединительная коробка**

Изготовлена из бронзы.

Накладка из нержавеющей стали.

Артикул	Цена, €
4010020	165





**Контроллер для светодиодных ламп**

Мощность 200 Вт.

Можно подключить один или два светильника 30 POWER LED 2.0 RGB и до восьми светильников 3 POWER LED 2.0 RGB (при подключении более четырех светильников требуется распределитель 40600250).

Артикул	Цена, €
40600150	1391



**Распределитель**

Используется при необходимости подключения от пяти до восьми светильников 3 POWER LED 2.0 RGB.

Артикул	Цена, €
40600250	106



**Приемник дистанционного управления, включая антенну и кабель (для 40600150)**

Артикул	Цена, €
576828	402



**Пульт дистанционного управления**

Используется вместе с 576828.

Артикул	Цена, €
576829	485



**Светильники галогеновые “Standart” 300 Вт**

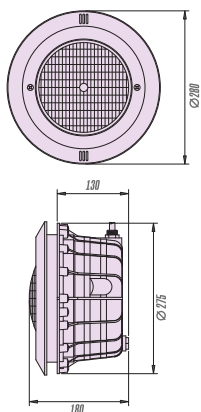
Изготовлены из ABS-пластика.

В комплекте с нишей и лампой 300 Вт /12 В.

С кабелем 3 м.

Для бетонного бассейна

Тип	Артикул	Цена, €
С накладкой из ABS-пластика	B-032	110
С накладкой из нерж. стали	B032P	155



Для пленочного бассейна

Тип	Артикул	Цена, €
С накладкой из ABS-пластика	B-039	155
С накладкой из нерж. стали	B039P	200



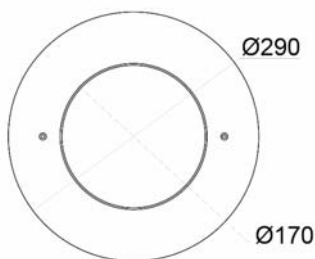
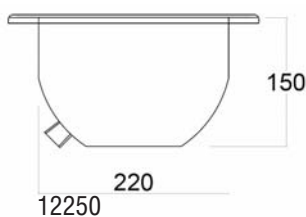
**Светильники галогеновые встраиваемые 300 Вт**

Изготовлены из нержавеющей стали.

В комплекте с нишей и лампой 300 Вт /12 В.

С кабелем 2,5 м.

Тип	Артикул	Цена, руб
Для бетонного бассейна	AT 16.02	11300
Для пленочного бассейна	AT 16.01	13500



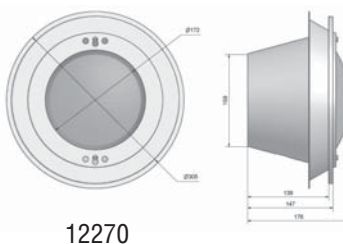
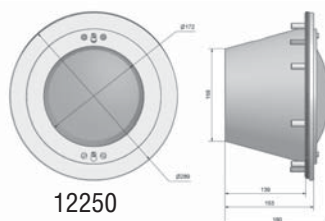
**Светильники галогеновые встраиваемые 300 Вт**

Изготовлены из нержавеющей стали AISI-316.

В комплекте с нишей и лампой 300 Вт /12 В.

С кабелем 2,5 м.

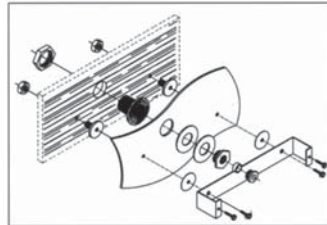
Тип	Артикул	Цена, €
Для бетонного бассейна	12250	273
Для пленочного бассейна	12270	340



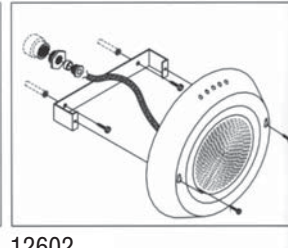
**Светильник галогеновый накладной 150 Вт**  
Изготовлен из нержавеющей стали AISI-316.



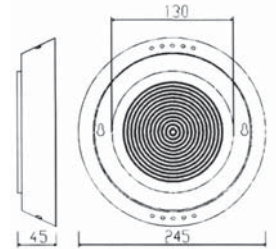
Наименование	Артикул	Цена, €
Светильник 150 Вт (2x75 Вт), 12 В, IP 48.	122600	300
Крепеж для бетонного бассейна	122602	32
Крепеж для пленочного бассейна	122601	47



12601



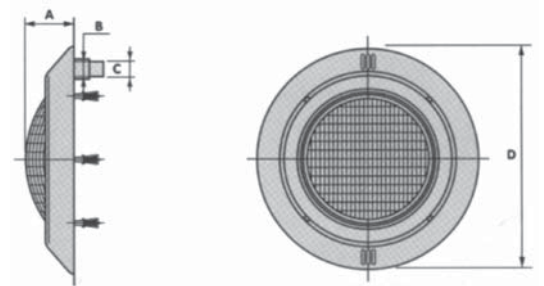
12602



**Светильник галогеновый "Extra Plano" универсальный 100 Вт**  
Изготовлен из ABS-пластика.  
Укомплектован кабелем 3 м и галогеновой лампой 100 Вт.

Артикул	Цена, €
В-040-L	115

Размеры, мм			
A	B	C	D
59	M24x2	20	290



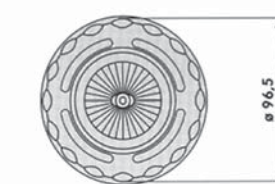
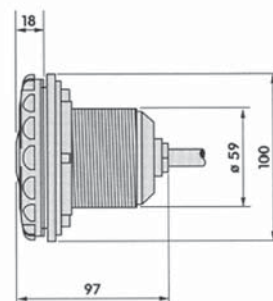
B-033-PL



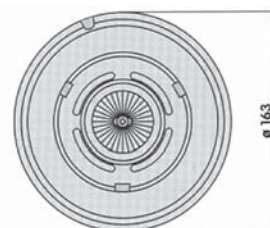
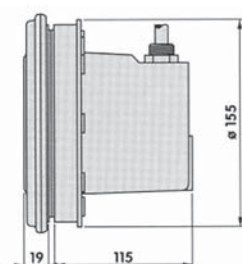
B-042-L

**Светильники галогеновые "MINI" 50 Вт**  
Изготовлены из ABS-пластика.  
Укомплектованы кабелем 3 м и галогеновой лампой 50 Вт.

Тип	Артикул	Цена, €
Универсальный (без закладной)	В-033-PL	103
Универсальный (с закладной)	В-042-L	114
Светильник В-033-PL с накладкой из нерж. стали	33709P	130
Светильник В-042-L с накладкой из нерж. стали	33711P	160



B-033-PL



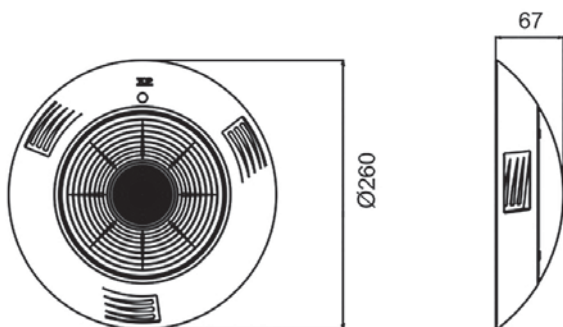
B-042-L



**Светильник светодиодный накладной 24 Вт, "PSB" (под бетон)**

Светильник с цветными светодиодами (RGB).  
Диаметр - 260 мм. 12В. Кабель - 2,0 м.

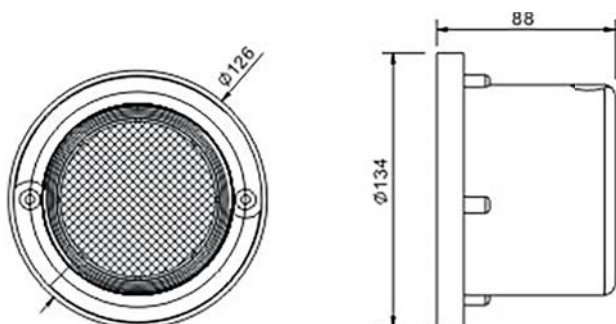
Артикул	Мощность, Вт	Напряжение, В	Цена, €
WL-PSB-LEDM024PC	24	12	280



**Светильник светодиодный встраиваемый 6 Вт, "QMC" (под бетон)**

Светильник с цветными светодиодами (RGB) в комплекте с закладной из ABS-пластика.  
Диаметр - 126 мм. 12В. Кабель - 2,0 м.

Артикул	Мощность, Вт	Напряжение, В	Цена, €
WL-QMC/LED72HC	6	12	145



**Контроллеры к светодиодным светильникам "PSB" и "QMC"**

Для управления цветными светодиодными лампами и синхронизации их работы используется Контроллер "WL-LED-YAQ 02", оснащенный пультом дистанционного управления (в комплекте поставки предусмотрен запасной пульт ДУ). Контроллер позволяет установить одну из 19 различных программ. Выходная мощность до 180 Вт.

Артикул	Цена, €
WLLEDYAQ 02	80





### Светильники светодиодные "Standart"

Совместимы со всеми прожекторами, оснащенными лампой типа GE PAR 56.

Стандартное питание 12 В. Экономичны и долговечны.

Светильник мощностью 21 Вт обеспечивает световой поток как у стандартного светильника мощностью 300 Вт.

Изготовлены из ABS-пластика. В комплекте с кабелем 2,5 м.

### С белыми светодиодами

Тип	Артикул	Цена, €	Цена за комплект, €
С накладкой из ABS-пластика для бетонного бассейна	B-032	110	260
Лампа с белыми светодиодами (GE PAR 56, 12 В)	CLPAR5624WW	150	
С накладкой из ABS-пластика для пленочного бассейна	B-039	155	305
Лампа с белыми светодиодами (GE PAR 56, 12 В)	CLPAR5624WW	150	
С накладкой из н/с для бетонного бассейна	B032P	155	305
Лампа с белыми светодиодами (GE PAR 56, 12 В)	CLPAR5624WW	150	
С накладкой из н/с для пленочного бассейна	B039P	200	350
Лампа с белыми светодиодами (GE PAR 56, 12 В)	CLPAR5624WW	150	

19 доступных программ.

Возможность установки в уже действующие системы подводного освещения.

Корпус светодиодных ламп выполнен из высококачественного пластика и водонепроницаем. При потребляемой мощности всего 30 Вт, лампа обеспечивает мощный световой поток. Для управления светодиодными лампами и синхронизации их работы используется контроллер "WL-LED-YAQ 02", оснащенный пультом дистанционного управления

(в комплекте поставки предусмотрен запасной пульт ДУ).

Данные лампы выполняют заодно и функцию обычных светильников белого света.

Экономичны и долговечны.

### С цветными светодиодами (с функцией белого свечения)

Тип	Артикул	Цена, €	Цена за комплект, €
С накладкой из ABS-пластика для бетонного бассейна	B-032	110	530
Лампа с цветными светодиодами (GE PAR 56, 12 В)	WLPARLED546HC	420	
С накладкой из ABS-пластика для пленочного бассейна	B-039	155	575
Лампа с цветными светодиодами (GE PAR 56, 12 В)	WLPARLED546HC	420	
С накладкой из н/с для бетонного бассейна	B032P	155	575
Лампа с цветными светодиодами (GE PAR 56, 12 В)	WLPARLED546HC	420	
С накладкой из н/с для пленочного бассейна	B039P	200	620
Лампа с цветными светодиодами (GE PAR 56, 12 В)	WLPARLED546HC	420	

### С цветными светодиодами (без функции белого свечения)

Тип	Артикул	Цена, €	Цена за комплект, €
С накладкой из ABS-пластика для бетонного бассейна	B-032	110	290
Лампа с цветными светодиодами (GE PAR 56, 12 В)	CLP56A333RGB	180	
С накладкой из ABS-пластика для пленочного бассейна	B-039	155	335
Лампа с цветными светодиодами (GE PAR 56, 12 В)	CLP56A333RGB	180	
С накладкой из н/с для бетонного бассейна	B032P	155	335
Лампа с цветными светодиодами (GE PAR 56, 12 В)	CLP56A333RGB	180	
С накладкой из н/с для пленочного бассейна	B039P	200	380
Лампа с цветными светодиодами (GE PAR 56, 12 В)	CLP56A333RGB	180	



**Контроллеры к светодиодным светильникам "Standart"**

Для управления цветными светодиодными лампами и синхронизации их работы используется Контроллер "WL-LED-YAQ 02", оснащенный пультом дистанционного управления (в комплекте поставки предусмотрен запасной пульт ДУ). Контроллер позволяет установить одну из 19 различных программ, и в том числе программу **белого свечения**. К контроллеру одновременно можно подключить до 6 светодиодных ламп. Выходная мощность до 180 Вт.

**Подходит только к светодиодной лампе WLPARLED546HC**

Артикул	Цена, €
WLLEDYAQ 02	80

**Подходит только к светодиодной лампе CLP56A333RGB**

Артикул	Цена, €
CLCTRRMSWITCH	80

**Трансформаторы понижающие**

Изготовлены в соответствии со стандартом EN 60742 (UNE 20339), IP 20.

Тип	Артикул	Цена, €
130 Вт	PS-0721	84
300 Вт	PS-0722	115
600 Вт	PS-0723	200

**Светофильтры к светильникам "Extra Plano" и "Standart"**

Тип	Артикул	Цена, €
Прозрачный	B-040-L30	12
Красный	B-040-L31	12
Желтый	B-040-L32	12
Зеленый	B-040-L33	12
Синий	B-040-L34	12

Тип	Артикул	Цена, €
Красный	B-031-22	12
Желтый	B-031-25	12
Зеленый	B-031-24	12
Синий	B-031-23	12

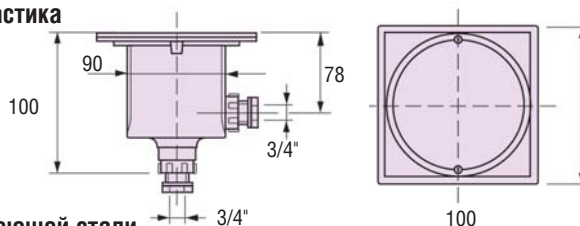
**Гибкий кабельный шланг**

Артикул	Цена, €
CAV001	5,5

**Соединительная коробка из ABS-пластика**

С тремя патрубками 3/4" (внутр.)

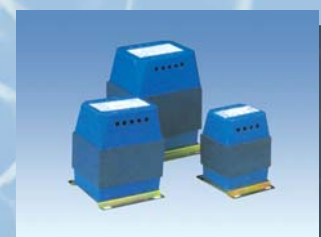
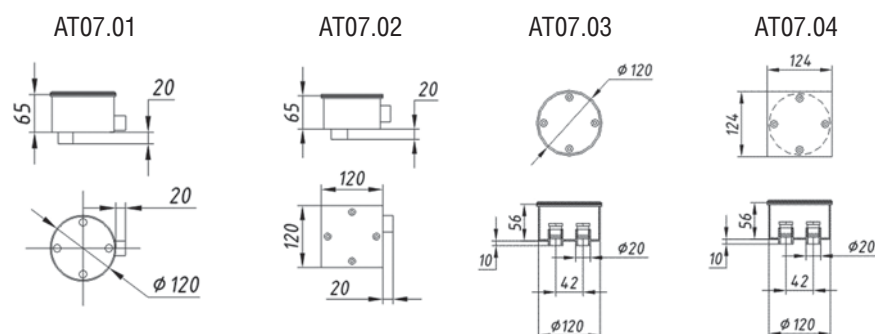
Артикул	Цена, €
B-005	20

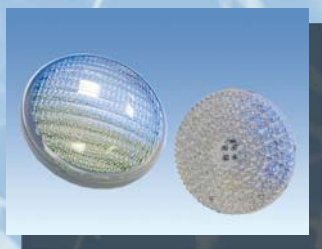


**Соединительные коробки из нержавеющей стали**

Выполнены из полированной нержавеющей стали AISI-304.

Тип	Артикул	Размер крышки, мм	Цена, руб
круглая	AT07.01	120	2950
квадратная	AT07.02	120 x 120	3400
круглая без обжима	AT07.03	120	2600
квадратная без обжима	AT07.04	124 x 124	2950





### Светодиодные лампы GE PAR 56, 12 В

Совместимы со всеми прожекторами, оснащенными лампой типа GE PAR 56. Возможность установки в уже действующие системы подводного освещения. Корпус светодиодных ламп выполнен из высококачественного пластика и водонепроницаем. При небольшой потребляемой мощности лампа обеспечивает мощный световой поток. Экономичны и долговечны.

Тип	Артикул	Цена, €
С белыми светодиодами (52 Вт)	403024-12VWW	150
С цветными светодиодами (с функцией белого свечения, 36 Вт)	WLPARLED036PC	420
С цветными светодиодами (программа калейдоскоп, нерегулируемая, 18 Вт)	403024-12VRGB	180



### Галогеновая лампа GE PAR 56, 300 Вт, 12 В

Артикул	Цена, €
MR0902	40



### Галогеновая лампа PAR 38

Тип	Артикул	Цена, €
75 Вт, 12 В	12307	15
100 Вт, 12 В	00371	22



### Галогеновая лампа MR 16, 50 Вт, 12 В

Артикул	Цена, €
B-042-L5	45



# Оборудование для нагрева воды




**Теплообменники "MAXI-FLO"**

Трубчатые теплообменники выполнены из нержавеющей стали AISI-316.

Устанавливаются вертикально.

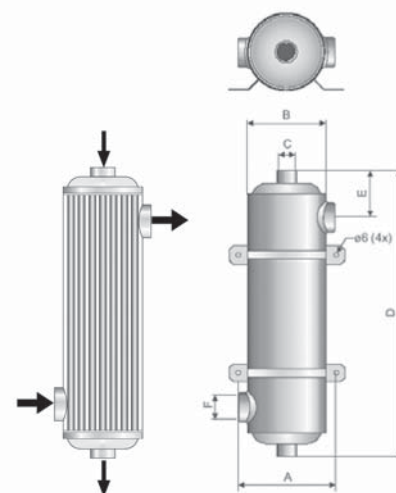
Рекомендуемые температуры теплоносителя  $T_1=90^\circ\text{C}$ ,  $T_2=70^\circ\text{C}$ .

Максимальная рабочая температура  $130^\circ\text{C}$ .

Максимальное рабочее давление: первичный контур - 10 бар, вторичный - 10 бар.

Артикул	Мощность, кВт	Первич. горяч. вода		Вторич. хол. вода		Цена, €
		л/мин	Перепад давл.	л/мин	Перепад давл.	
11365	40	25	0,05	200	0,8	400
11366	60	30	0,2	250	1,4	520
11367	75	35	0,4	300	1,8	620
11368	120	50	0,7	360	2,4	1030

Артикул	Размеры, мм, дюйм					
	A	B	C (внутр. резьба)	D	E	F (внутр. резьба)
11365	139	129	1"	355	92	1 1/2"
11366	139	129	1"	485	92	1 1/2"
11367	139	129	1"	600	85	2"
11368	139	129	1 1/2"	1070	83	2"


**Теплообменники "HI-FLO"**

Спиральные теплообменники выполнены из нержавеющей стали AISI-316.

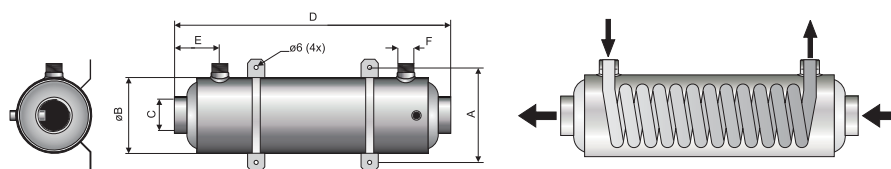
Устанавливаются горизонтально.

Рекомендуемые температуры теплоносителя  $T_1=90^\circ\text{C}$ ,  $T_2=70^\circ\text{C}$ .

Максимальная рабочая температура  $130^\circ\text{C}$ .

Максимальное рабочее давление: первичный контур - 30 бар, вторичный - 10 бар.

Артикул	Мощность, кВт	Первич. горяч. вода		Вторич. хол. вода		Цена, €
		л/мин	Перепад давл.	л/мин	Перепад давл.	
11391	13	25	0,9	200	0,6	286
11392	28	25	1,7	300	1,6	325
11393	40	60	1,6	300	1,8	450
11394	75	60	2,1	300	0,9	602



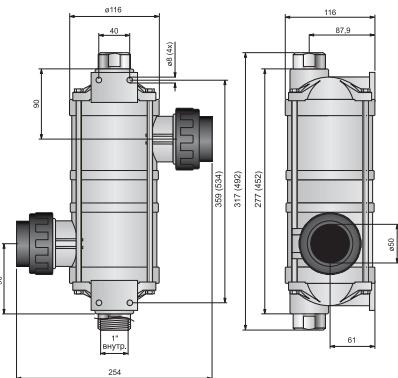
Артикул	Размеры, мм, дюйм					
	A	B	C (внутр. резьба)	D	E	F (внешн. резьба)
11391	139	129	1 1/2"	235	72	3/4"
11392	139	129	1 1/2"	407	72	3/4"
11393	139	129	1 1/2"	455	85	1"
11394	139	129	2"	702	85	1"



### Теплообменники “Hi-Temp”

Спиральные теплообменники изготовлены из армированного пластика (GRP), спираль из кислотостойкой нерж. стали AISI-316. Устанавливаются вертикально. Максимальное рабочее давление: первичный контур - 5 бар, вторичный - 4 бар.

Артикул	Мощность, кВт	Первич., горяч. вода		Вторич., хол. вода		Цена, €
		л/мин	Н/м	л/мин	Н/м	
11312	40	34	2,4	300	0,5	355
11314	75	43	6,0	300	1,0	480



Размеры для 75 кВт указаны в скобках

### Дополнительная опция для теплообменников “Hi-Temp”

Спираль из титана (для использования в бассейнах с соленой водой или соевым электролизом).

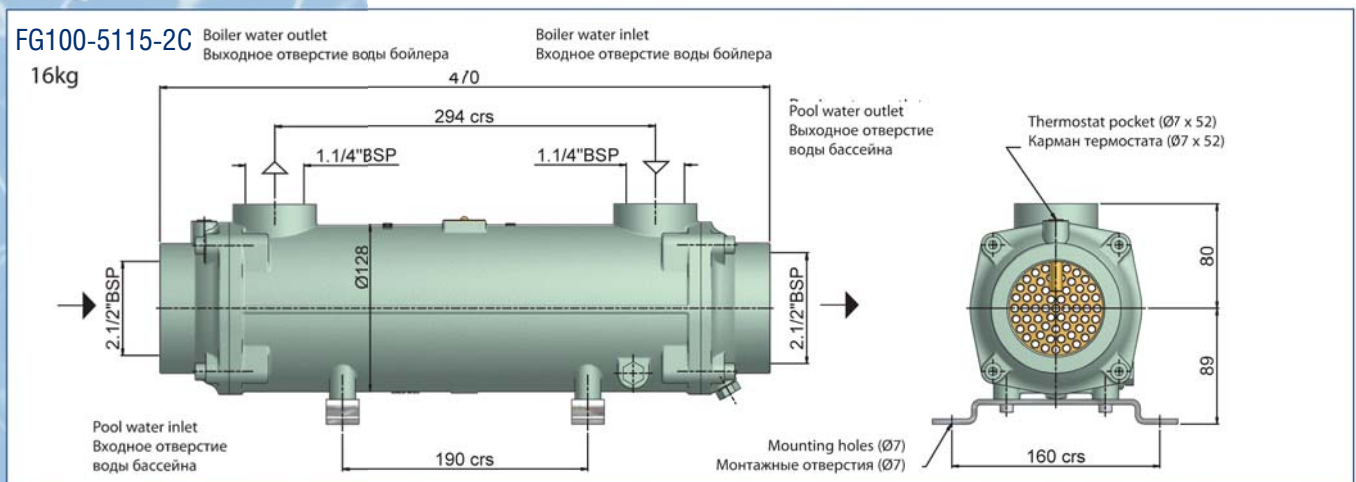
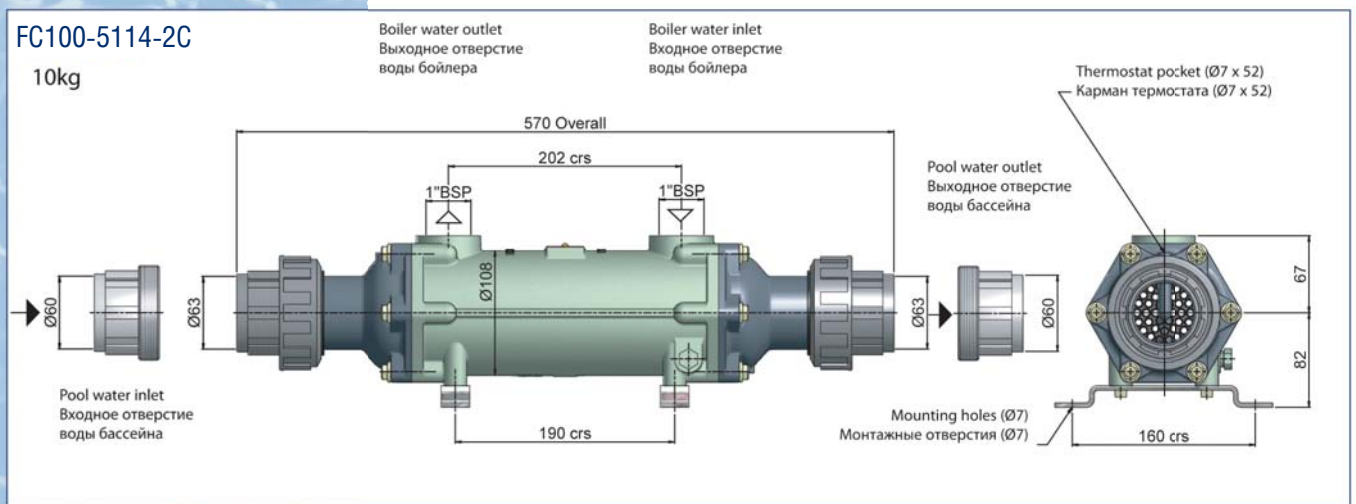
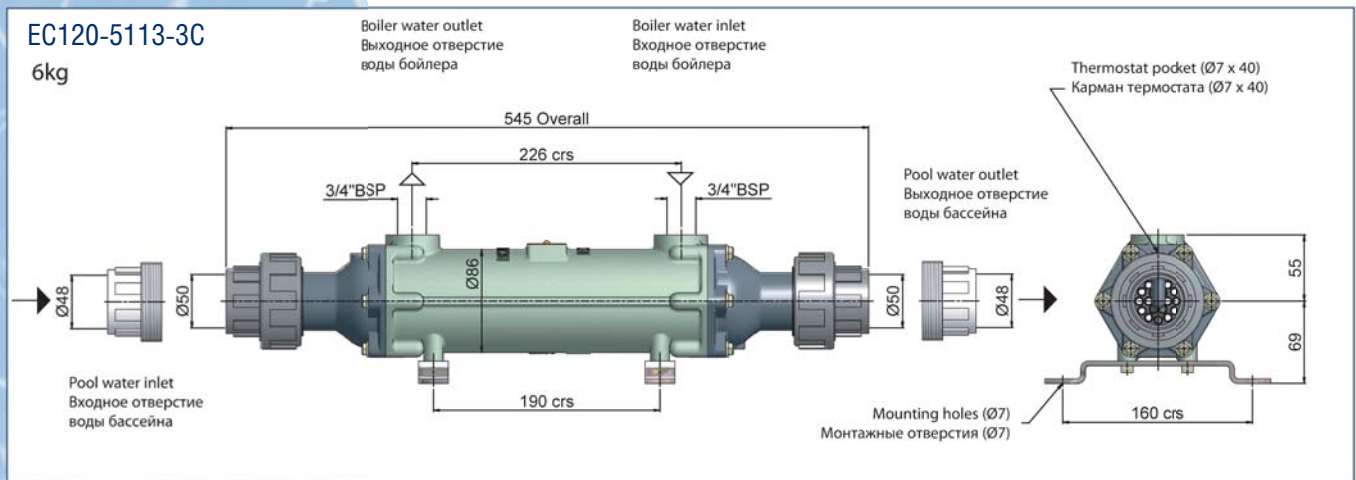
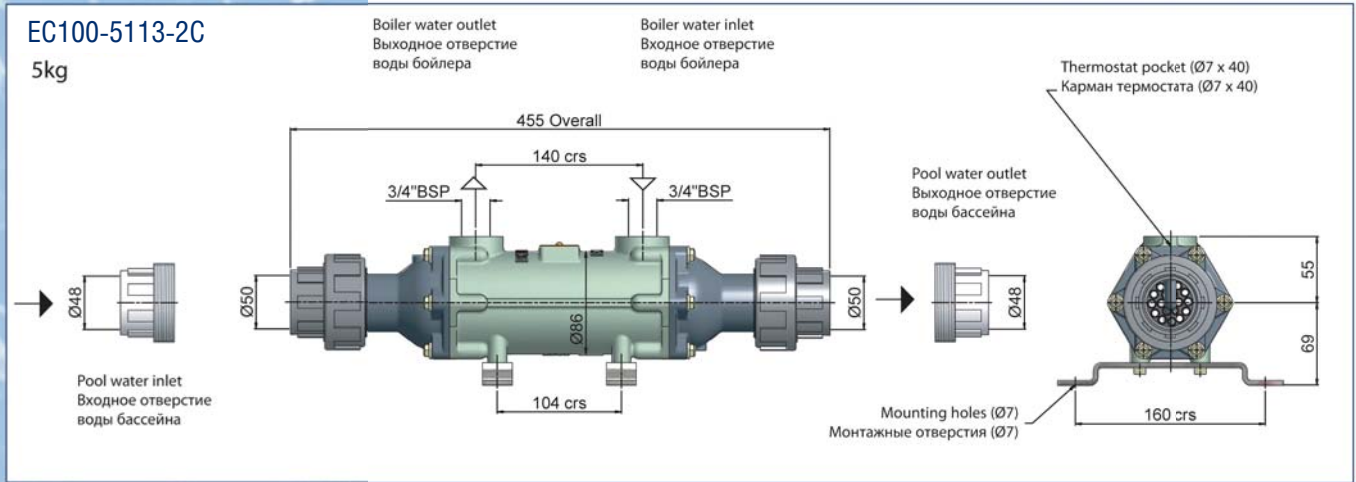
### Разборные теплообменники “BOWMAN”

Конструкция теплообменников позволяет производить техническое обслуживание и ремонт. Нагреваемая вода проходит через пучок труб, а теплоноситель подается в межтрубное пространство. Пучок труб выполнен из сплава меди и никеля или из титана (для использования в бассейнах с соленой водой или соевым электролизом). Эффективная работа теплообменника достигается уже при температуре 82°C. В комплект поставки теплообменников мощностью от 40 до 100 кВт входят соединительные муфты под клейку Д = 50 мм (40 и 70 кВт) и Д = 63 мм (100 кВт). Теплообменники можно крепить как вертикально, так и горизонтально. Максимальная рабочая температура 120°C. Максимальное рабочее давление 6 бар.



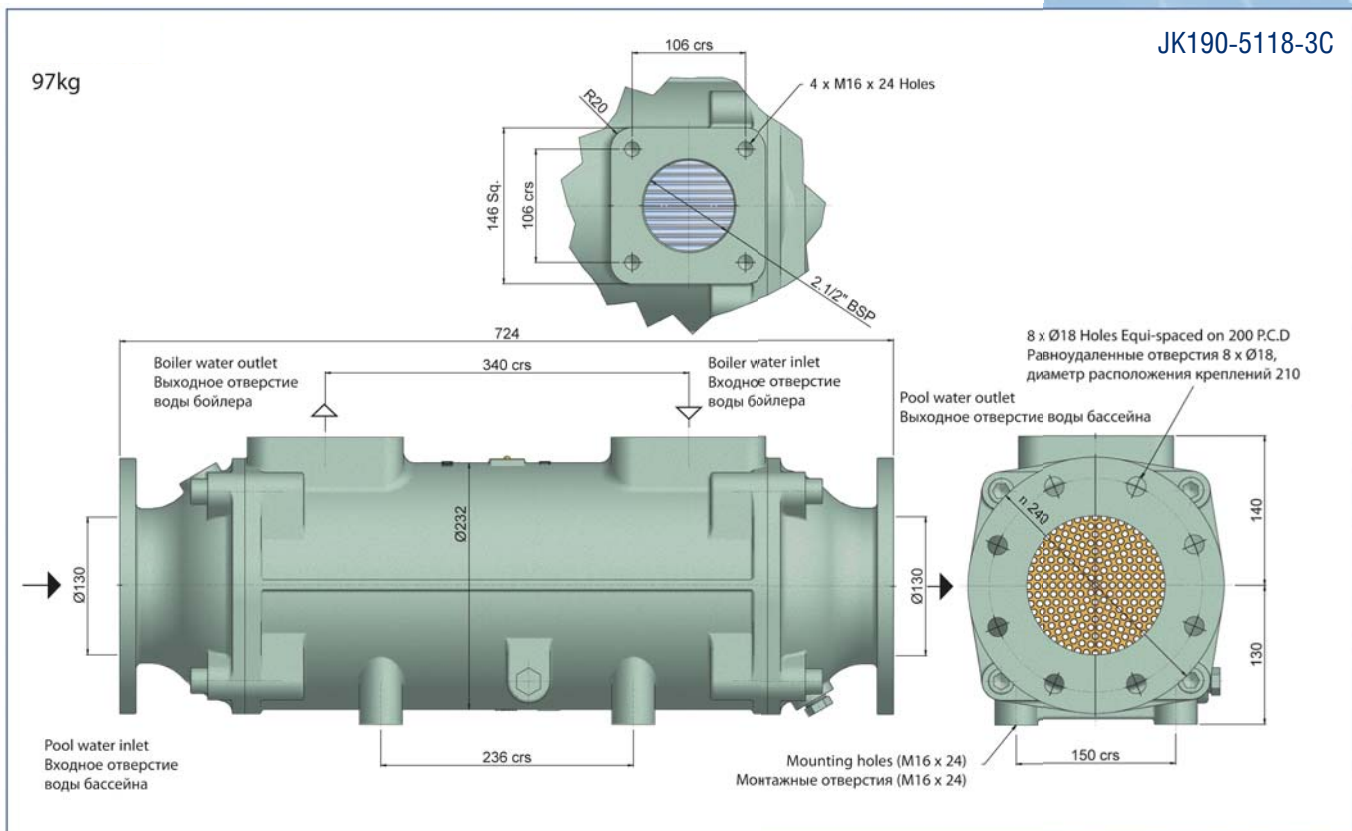
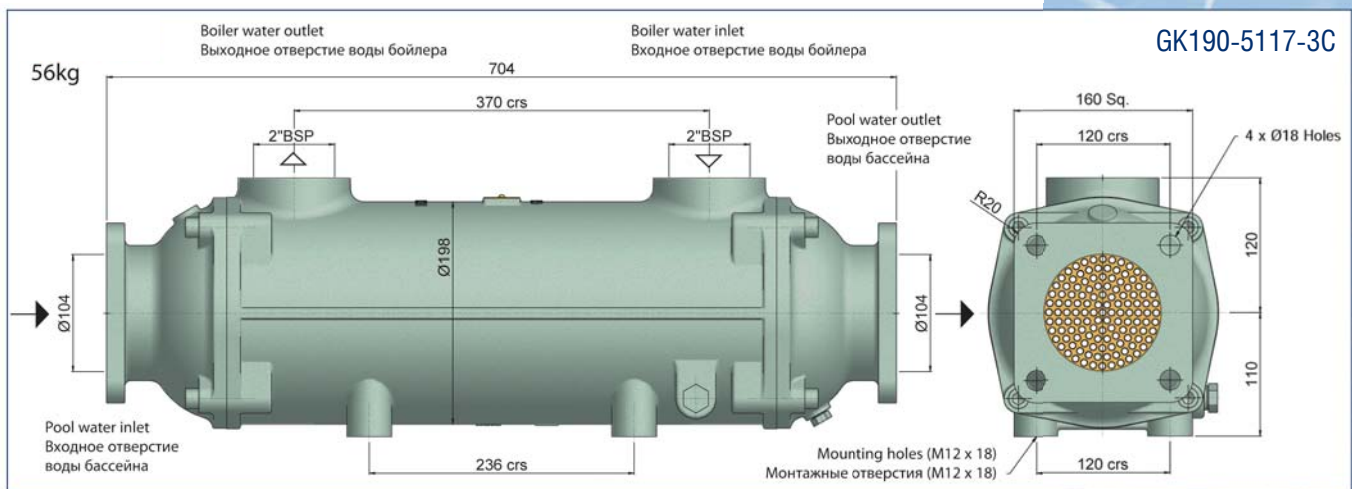
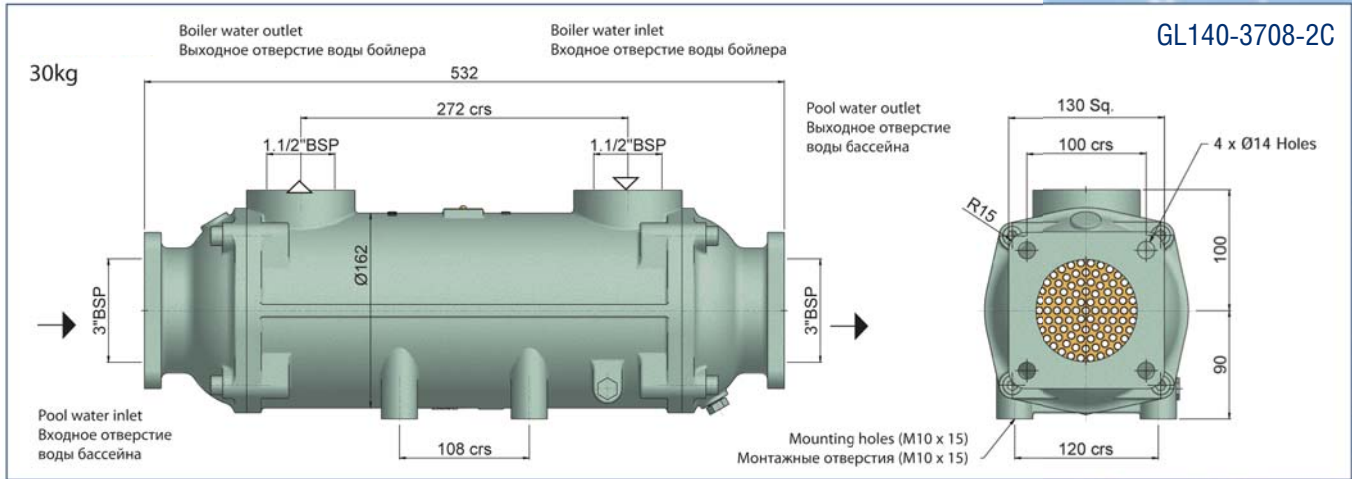
Артикул	Материал пучка труб	Мощность, кВт	Цена, €
EC080-5113-1C	купроникель	20	410
EC080-5113-1T	титан	25	680
EC100-5113-2C	купроникель	40	450
EC100-5113-2T	титан	50	843
EC120-5113-3C	купроникель	70	580
EC120-5113-3T	титан	80	1142
FC100-5114-2C	купроникель	100	900
FC100-5114-2T	титан	110	1588
FG100-5115-2C	купроникель	170	1680
FG100-5115-2T	титан	190	3451
FG160-5115-5T	титан	300	6429
GL140-3708-2C	купроникель	300	3230
GL140-3708-2T	титан	320	8640
GK190-5117-3C	купроникель	556	5560
GK190-5117-3T	титан	630	13950
JK190-5118-3C	купроникель	780	11400
JK190-5118-3T	титан	960	25770
PK190-5119-3C	купроникель	1055	15000
PK190-5119-3T	титан	1170	38880





Все размеры в мм.

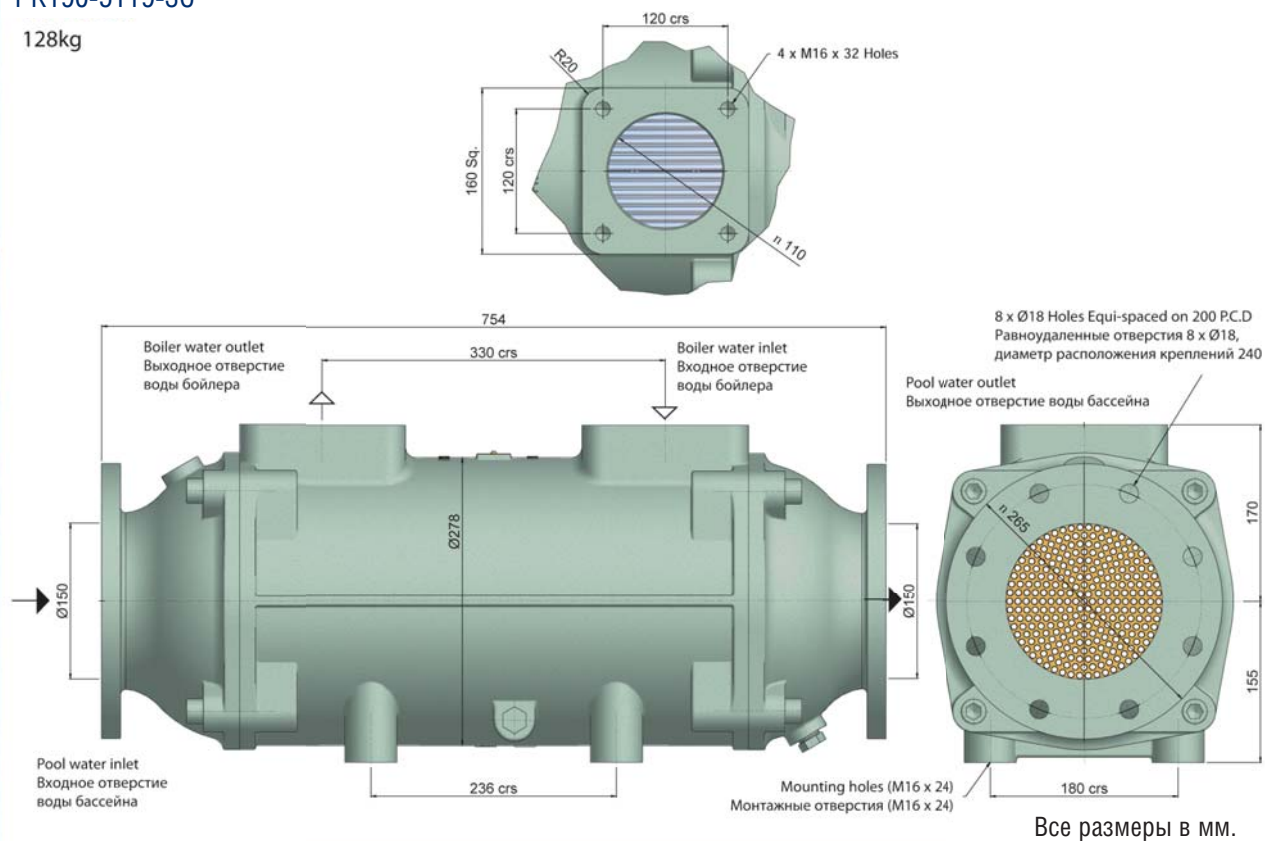




Все размеры в мм.

PK190-5119-3C

128kg



**Датчик потока**

Датчик монтируется в трубу диаметром от 32 мм до 200 мм.  
Подсоединение: внешняя резьба 1".

Артикул	Цена, €
05901040	278





**Комплектующие к теплообменникам**

**Термостат**

Высокоточный однополюсный термостат с градуированной ручкой для установки и автоматического контроля температуры воды. Оснащен зондом длиной 160 мм.

Артикул	Характеристики	Подключение, дюйм	Цена, €
12840	16 А, 220 В	1/2" внеш. резьба	150

Наименование	Артикул	Цена, €
Закрытый соленоидный клапан 3/4"	SLP1DF02E1E20	58
Закрытый соленоидный клапан 1"	SLP1DF02E1G25	80
Закрытый соленоидный клапан 1 1/2"	SLP1DF02E1J40	190
Закрытый соленоидный клапан 2"	SLP1DF02E1K50	230
Насос для перекачки теплоносителя с накидными гайками	YOS 40/6 130	123
Накидная гайка-муфта, латунь, 50 x 1 1/2" П	RGRBNG050F	60
Накидная гайка-муфта, латунь, 63 x 2" П	RGRBNG063G	72
Накидная гайка-муфта, латунь, 75 x 2 1/2" П	RGRBNG075H	125
Накидная гайка-муфта, латунь, 90 x 3" П	RGRBNG090I	140

Наименование	Артикул	Цена, руб
Вставка для теплообменника, нерж. ст., 1 1/2" П	AT09.05*	1500
Вставка для теплообменника, нерж. ст., 2" П	AT09.06**	1600

\*Вставка AT09.05 подключается к разъемной муфте 40мм, и далее через переходное кольцо 40x50. Разъемная муфта и переходное кольцо приобретаются отдельно.

\*\* Вставка AT09.06 подключается к разъемной муфте 50мм, и далее через переходное кольцо 50x63. Разъемная муфта и переходное кольцо приобретаются отдельно.

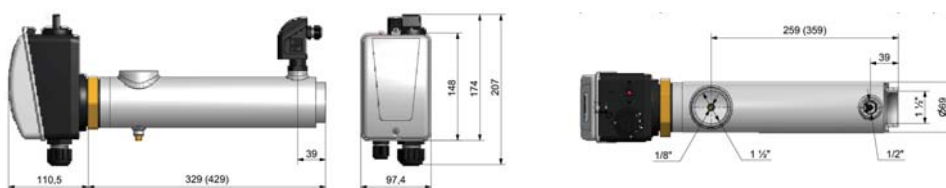




**Электрические проточные нагреватели из нержавеющей стали**

В комплекте с датчиком потока, однополюсным термостатом 0-45°C и однополюсным реле защиты от перегрева 60°C. Колба нагревателя и подключения из нерж. стали. Максимальное рабочее давление 10 бар, 380 В.

Артикул	Мощность, кВт	Цена, €
13981403	3	640
13981406	6	650
13981409	9	660
13981412	12	670
13981415	15	680
13981418	18	690



Размеры для 9-18 кВт указаны в скобках

**Дополнительная опция для электрических проточных нагревателей из нерж. стали**

Для бассейнов с агрессивной водой, где риск коррозии слишком высок, мы советуем электронагреватели с корпусом из титана и ТЭНом Nic-Tech.

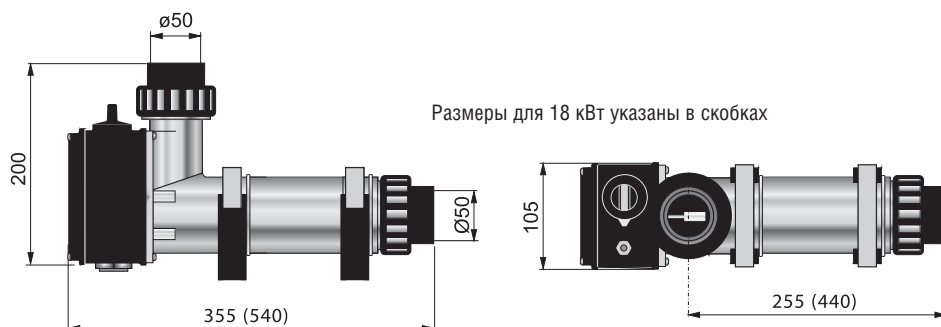
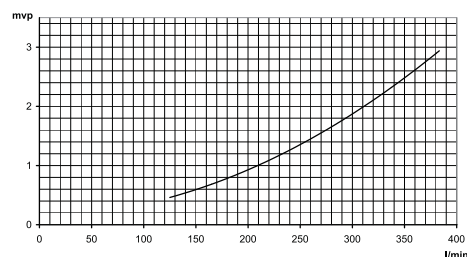


**Пластиковые электрические проточные нагреватели**

В комплекте с датчиком потока, однополюсным термостатом 0-45°C и однополюсным реле защиты от перегрева 60°C. Корпус и распред. коробка из пластика, тэн из сплава Incoloy 825. Поставляется с муфтами для клеевого соединения с трубой Ø50 мм. Максимальное рабочее давление 6 бар, 380 В.

Артикул	Мощность, кВт	Цена, €
141600	3	290
141601	6	300
141602	9	310
141603	12	320
141604	15	330
141605	18	350

Перепад давлений



Размеры для 18 кВт указаны в скобках

**Дополнительная опция для электрических проточных нагревателей из пластика**

Тэн из титана (для использования в бассейнах с соленой водой или соевым электролизом).



**Запасные тэны (к электронагревателям в корпусе из н/с)**

Нагревательные элементы из сплава Incoloy 825. 2", 380 В

Артикул	Мощность, кВт	Длина в устан. сост., мм	Цена, €
127144V400	3	225	206
127344V400	6	225	222
127544V400	9	355	232
127644V400	12	355	248
127754V400	15	355	252
127854V400	18	355	263



**Электрический нагреватель Midi Heat**

- Midi Heat комплектуется контакторами и электроникой. - Простота монтажа.
- Диапазон мощности 18-72 кВт. - Быстрый и удобный подогрев плавательных бассейнов.
- Спаренные встроенные контакторы. - Предотвращает перегрев, если один из контакторов вышел из строя.
- Два электронагревателя или более можно соединить параллельно. - Нет ограничений по мощности.
- Аналоговое управление. - Простота регулировки и эксплуатации.
- Новая современная конструкция и материалы. - Прочность и коррозионная стойкость.
- Цилиндр с нагревательными элементами установлен вертикально. - Небольшой размер и компактность Midi Heat.
- Нагревательные элементы из титана. - Наилучшая теплопередача и усиленная защита от коррозии
- Midi Heat оборудован защитой от перегрева и датчиком потока. - Двойная защита в случае отсутствия потока. Предупреждает повреждение ТЭНов.
- IP44 (Международная категория защиты). - Полная защита от последствий при попадании брызг воды.



Артикул	Модель	Мощность, кВт	Ток, А	Соед., дюйм	Подкл., В	Цена, €
1512018T	EHA 18kW	2 x 9 = 18	26	2"	380	2320
1512024T	EHA 24kW	2 x 12 = 24	35	2"	380	2378
1512030T	EHA 30kW	2 x 15 = 30	43	2"	380	2424
1512036T	EHA 36kW	3 x 12 = 36	52	2"	380	3083
1512045T	EHA 45kW	3 x 15 = 45	66	2"	380	3161
1512060T	EHA 60kW	4 x 15 = 60	87	2"	380	3689
1512072T	EHA 72kW	4 x 18 = 72	104	2"	380	3874


**Термостат для электронагревателя**

Термостат с градуированной ручкой, однополюсный, для установки в распределительной коробке.

Артикул	Характеристики	Цена, €
12843	16 А, 220 В	82


**Датчик давления для электронагревателей**

Устанавливается на внешнем кожухе нагревателя.

Артикул	Характеристики	Диаметр, дюйм	Цена, €
12856	80 Вт, 230 В	1/8"	110


**Датчик потока из латуни (для электронагревателей в корпусе из н/с)**

Артикул	Характеристики	Диаметр, дюйм	Цена, €
12860	0,35 А, 230 В	1/2"	270


**Датчик потока из пластика (для электронагревателей в корпусе из н/с)**

Артикул	Характеристики	Диаметр, дюйм	Цена, €
12870	10 А, 230 В	1/2"	92


**Датчик потока из пластика (для электронагревателей в корпусе из пластика)**

Артикул	Цена, €
632000	92



# Тепловые насосы для подогрева и охлаждения воды





## Горизонтальные тепловые насосы для подогрева воды "PASR" (наружная установка)

Артикул	Цена, €
PASRW015	1500
PASRW030	1980

Характеристики	Артикул	
	PASRW015	PASRW030
Рекомендуемый объем воды, м <sup>3</sup>	до 25м <sup>3</sup>	до 50м <sup>3</sup>
Рекомендуемая пропускная способность	2,3 м <sup>3</sup> /ч	4,5 м <sup>3</sup> /ч
Потребляемая мощность, кВт	1,0	1,8
Выходная мощность при T 15°	4,25 кВт	8,0 кВт
КПД	4,25	4,44
Размеры без упаковки, мм	770x315x585	953x360x605
Размеры с упаковкой, мм	785x325x585	970x370x615
Количество вентиляторов	1	1
Напряжение	220 В	220 В
Уровень шума	50 дБ	54 дБ
Хладагент	R410A	R410A
Подсоединение	50 мм	50 мм
Компрессор	Роторный	Роторный



Указанные значения действительны при следующих условиях: температура окружающего воздуха 15°C, температура воды 25°C. Использование изотермического покрытия в ночное время. Работа системы не менее 15 часов в сутки. Сезон обогрева: с 01 мая по 15 сентября.

### Внимание:

Для расчета теплового насоса для бассейна объемом более 50 м<sup>3</sup> обращайтесь в технический отдел.



## Осушители воздуха



Осушители воздуха для бассейнов - современные аппараты, позволяющие добиться комфортной влажности воздуха в помещении бассейна при отсутствии приточно-вытяжной вентиляции. Принцип работы осушителя основан на конденсации влаги при соприкосновении влажного воздуха с холодной поверхностью. Получившийся конденсат собирается и направляется обратно в бассейн. Встроенный гигростат позволяет плавно регулировать и автоматически поддерживать необходимую влажность воздуха. Производительность осушителя измеряется в литрах в час.

### Осушители воздуха "PCF"

Эксклюзивный дизайн, способный вписаться даже в самый изысканный интерьер. В комплекте с гигростатом. Монтируются как на стене, так и на полу.



Артикул	Подкл., В	Потребл. мощность, кВт	Производительность, л/ч	Параметры Д/Ш/В	Цена, €
PCF-2.2BD	220	1,02	2,2	1288/200/678	2200
PCF-3.0BD	220	1,25	3,0	1488/200/678	2500
PCF-4.3BD	220	1,9	4,3	1488/200/678	2900



### Осушители воздуха "Sirocco"

В комплекте с гигростатом. Монтируются как на стене, так и на полу.



Модель	Артикул	Подкл., В	Потребл. мощность, кВт	Производительность, л/ч	Вес, кг	Цена, €
Sirocco 55	W28SI55A	220	0,99	2,3	65	3100
Sirocco 80	W28SI80A	220	1,1	3,3	86	3700

Для установки через стену.

Модель	Артикул	Подкл., В	Потребл. мощность, кВт	Производительность, л/ч	Вес, кг	Цена, €
Sirocco 110	147300238	380	1,34	4,6	100	4100

### Осушитель воздуха DT-850

В комплекте с гигростатом. Монтируется на полу.



Модель	Артикул	Подкл., В	Потребл. мощность, кВт	Производительность, л/ч	Цена, €
DT-850	W28DT850E410	220	0,9	1,8	2125



# Оборудование для обеззараживания воды






**Ультрафиолетовые установки для общественных бассейнов с лампами среднего давления**

**Серия МР** обеспечивает УФ-излучение с дозой **60 мДж/см<sup>2</sup>**, что обеспечивает полное разрушение хлораминов.

Высокое излучение проходящего потока.

Корпус выполнен из нержавеющей стали AISI-316 с высоким сопротивлением коррозии.

Гидравлические соединения встраиваются в линию без потери давления.

Установки серии МР большой мощностью позволяют сократить количество ультрафиолетовых установок других серий.

Серия МР оснащена ручной очисткой кварцевых чехлов.

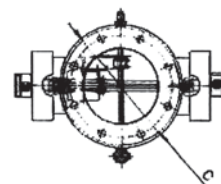
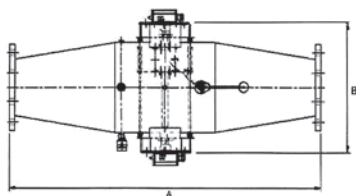
Датчик УФ установки с автоматическим управлением параметрами эффективности позволяет измерять интенсивность излучения и контролировать все параметры функционирования.

Благодаря показателям датчика производится своевременное техническое обслуживание.

Тройная степень защиты обусловлена датчиком потока, зондами температуры в электрическом блоке управления и в самом корпусе УФ установки.

Максимальное рабочее давление 10 бар.

Модель	Артикул	Произ-ть, м <sup>3</sup> /ч	Потр. мощность, кВт	Кол-во ламп	Цена, €
MP 030 EL 600W	RMPX004342	15-30	0,6	1	22500
MP 030 EL 1kW	RMPX004343	40	1	1	24000
MP 100 TS	RMPX008029	80	1	1	35160
MP 125 TS	RMPX008030	140	3	1	36155
MP 140 TS	RMPX008031	300	3	1	42750
MP 240 TS	RMPX008032	450	6	2	51700
MP 340 TS	RMPX008033	675	9	3	63960
MP 440 TS	RMPX008034	900	12	4	74200



Модель	Артикул	Патрубок, DN	Длина, А (см)	Длина, В (см)	Диаметр, С (см)
MP 030 EL 600W	RMPX004342	100	45	43,6	27,3
MP 030 EL 1kW	RMPX004343	100	45	43,6	27,3
MP 100 TS	RMPX008029	125	117,5	43,6	27,3
MP 125 TS	RMPX008030	150	115,2	52	35,56
MP 140 TS	RMPX008031	200	124,4	52	35,56
MP 240 TS	RMPX008032	250	102	52	35,56
MP 340 TS	RMPX008033	300	72	52	35,56
MP 440 TS	RMPX008034	300	82,4	52	35,56

**Дополнительная опция для УФ установок серии МР**

- Автоматическая очистка кварцевых чехлов.

**Внимание:**

**Возможность использования УФ-установок в бассейнах с морской (соленой) водой уточняйте в отделе продаж.**



**Ультрафиолетовые установки для общественных бассейнов с лампами низкого давления**

**Серия НО** обеспечивает УФ-излучение с дозой **30 мДж/см<sup>2</sup>**.

Корпус выполнен из нержавеющей стали AISI-316 с полированной внутренней поверхностью, что обеспечивает долговечность и незначительные потери давления.

Серия НО является результатом последних технологических разработок с высоким коэффициентом полезного действия.

Встроенный контроллер в электрический блок управления гарантирует текущее максимальное излучение УФ лампы.

Лампы УФ установки с запатентованной системой герметичности обеспечивают удобство техобслуживания.

Контроль функционирования лампы производится через смотровое окно.

Конструкция корпуса УФ установки обеспечивает быструю и удобную замену ламп, а также чистку кварцевого чехла.

Максимальное рабочее давление 3 бара.

Установки оснащены соединительными муфтами под вклейку.

Модель	Артикул	Произ-ть, м <sup>3</sup> /ч	Потр. мощность, кВт	Кол-во ламп	Патрубок, мм	Длина УФ уст-ки, см	Цена, €
UV 3000 НО	PUV000052	33	0,26	3	∅63	96	6250
UV 3205 НО	PUV000589	45	0,26	3	∅75	98	8520
UV 4205 НО	PUV000051	65	0,35	4	∅75	98	10250
UV 5205 НО	PUV000053	85	0,44	5	∅75	98	10620
UV 6205 НО	PUV000590	95	0,52	6	∅75	98	12150
UV 6273 НО	PUV0003424	130	0,52	6	∅75	101	16800

**Серия HDPE для морской воды** обеспечивает УФ-излучение с дозой **30 мДж/см<sup>2</sup>**.

Корпус выполнен из полиэтилена высокой плотности.

Максимальное рабочее давление 6 бар.

Модель	Артикул	Произ-ть, м <sup>3</sup> /ч	Потр. мощность, кВт	Кол-во ламп	Патрубок, мм	Длина УФ уст-ки, см	Цена, €
TOUT PE3160 НО	PPEN002964	15	0,26	3	∅75	107	8280
TOUT PE4250 НО	PPEN002816	28	0,35	4	∅140	107	11650
TOUT PE5250 НО	PPEN003001	34	0,44	5	∅140	107	12350
TOUT PE6250 НО	PPEN002818	41	0,52	6	∅140	107	13600
TOUT PE2315/300 AM	PPEN004492	50	0,6	2	∅200	115	23000
TOUT PE3315/300 AM	PPEN003576	81	0,9	3	∅200	115	23700
TOUT PE4315/300 AM	PPEN003577	106	1,2	4	∅200	115	39500
TOUT PE5315/300 AM	PPEN003136	131	1,5	5	∅200	115	46400
TOUT PE6315/300 AM	PPEN003495	152	1,8	6	∅200	115	48900
TOUT PE7315/300 AM	PPEN004435	178	2,1	7	∅200	115	53700

**Ультрафиолетовые установки для частных бассейнов с лампами низкого давления**

Установки ультрафиолетовой обработки воды серии Е.

**Серия Е** обеспечивает УФ-излучение с дозой **30 мДж/см<sup>2</sup>**.

Корпус выполнен из сверхпрочного пластика для работы в агрессивной среде.

Конструкция корпуса обеспечивает легкую замену УФ лампы.

Срок службы УФ ламп 13 000 часов в зависимости от количества включений.

Улучшают органолептические свойства воды.

Позволяют снизить общую дозу и содержание остаточного активного хлора в воде бассейна в 2-5 раз.

Установки оснащены соединительными муфтами под вклейку.

Артикул	Произ-ть, м <sup>3</sup> /ч	Потр. мощность, кВт	Кол-во ламп	Патрубок, мм	Длина УФ уст-ки, см	Цена, €
38-08571-В (Е5)	7	0,035	1	∅63	44,7	1150
38-08578-В (Е15)	13	0,055	1	∅63	70,0	1200
38-08575-В (Е20)	18	0,09	1	∅63	98,4	1300
38-08577-В (Е40)	25	0,11	1	∅63	116,5	1350



## УФ лампы для ультрафиолетовых установок

Артикул	УФ установка	Цена, €
70-18405	для Е 5	150
70-18410	для Е 15	210
70-18420-S	для Е 20	230
70-18440-S	для Е 40	280
LPE 000005	для серии HO	300

## Кварцевые чехлы для ультрафиолетовых установок

Артикул	УФ установка	Цена, €
58-50305	для Е 5	95
58-50310	для Е 15	125
58-50320	для Е 20	130
58-50340	для Е 40	180
QUA 000018	для серии HO	300

### Примечание:

Цены на запасные лампы для УФ установок серии MP уточняйте у менеджеров.

## Ультрафиолетовые установки для частных бассейнов с лампами низкого давления

Обеспечивают УФ излучение с дозой **40 мДж/см<sup>2</sup>**

Корпус из нержавеющей стали 316L с полированной внутренней поверхностью для большей дозы УФ излучения.

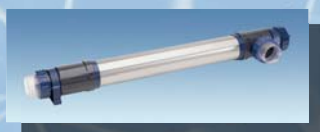
Конструкция корпуса обеспечивает легкую замену УФ лампы.

Срок службы ламп:

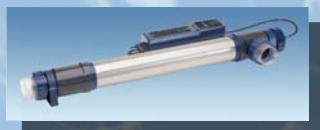
модель POOL BASIC 8 000 - 9 000 часов в зависимости от количества включений

модель SELECT 13 000 часов в зависимости от количества включений

Обеспечивают дополнительную дезинфекцию, улучшают органолептические свойства воды. Позволяют снизить содержание остаточного активного хлора в воде бассейна до 0,1-0,3 мг/л.



POOL BASIC



SELECT



- Простота установки
- Большая толщина корпуса
- Специально подобранный электропускатель для каждой модели для большего срока службы лампы
- Устройство плавного пуска
- Индикатор замены лампы (только для моделей SELECT)

Модель	Артикул	Произ-ть, м <sup>3</sup> /ч	Мощность лампы, Вт	Кол-во ламп	Цена, €
POOL BASIC 16W	UVB0004	8	16	1	350
POOL BASIC 40W	UVB0005	12	40	1	476
POOL BASIC 80W	UVB0006	16	80	1	524
SELECT 40W	UVS0001	12	40	1	536
SELECT 80W	UVS0002	16	80	1	574
SELECT 120W Amalgam	UVS0003	22	120	1	1190



**Генераторы озона коронного разряда**

Генераторы озона серии O<sub>3</sub> M успешно эксплуатируются в бассейнах по всему миру и зарекомендовали себя как надежное оборудование, обеспечивающее высочайшее качество дезинфекции в бассейнах с высокой нагрузкой.

Использование озонаторов улучшает органолептические свойства воды и позволяет снизить содержание остаточного активного хлора в воде бассейна.

Возможны расчет и поставка как системы полнопоточного, так и частичного озонирования.



Модель	Производительность, г/ч	Потребляемая мощность, кВт
M6-15	15	0,60
M6-25	25	0,89
M6-50	50	1,47
M6-100	100	2,85
M6-150	150	4,2
M6-200	200	5,7
M7-65	65	2,5
M7-130	130	3,9
M7-190	190	5,4
M7-260	260	7,6
M7-320	320	10,0
M7-390	390	12,2
M7-450	450	14,4
M7-520	520	16,2
M7-580	580	18,0
M7-650	650	20,6
M7-750	750	23,8



**Внимание:**

Цены по запросу.

Для расчета системы озонирования на основе генератора озона коронного разряда и подбора комплектации обращайтесь в технический отдел.





### Генераторы озона

Простота и безопасность конструкции.

Не требуют концентратора кислорода, осушителя воздуха, контактного резервуара, фильтров с активированным углем и другого специализированного оборудования.

Могут быть легко вмонтированы в уже действующую систему водоподготовки бассейна любого размера.

Использование озонаторов улучшает органолептические свойства воды и позволяет снизить расход хлора на 80%.

Генераторы озона для бассейнов

Артикул	Объем бассейна	Произ-ть, гр/ч	Цена, €
PZ2-1	1 - 89 м <sup>3</sup>	0,5	2750
PZ2-2	90 - 179 м <sup>3</sup>	1	3850
PZ2-4	180 - 359 м <sup>3</sup>	2	6820
PZ2-6	360 - 519 м <sup>3</sup>	3	9680
PZ2-8	520 - 729 м <sup>3</sup>	4	12430
PZ2-12	730 - 1089 м <sup>3</sup>	6	16830
PZ2-16	1090 - 1449 м <sup>3</sup>	8	21835
PZ2-24	1450 - 2179 м <sup>3</sup>	12	46255
PZ2-48	2180 - 4360 м <sup>3</sup>	24	56859



### Камеры дегазации

Камера дегазации служит для удаления из воды избыточного количества озонородной смеси. Комплектуется к определенной модели озонатора.

Артикул	Модели озонаторов	Цена, €
PZ2DG1/2	PZ2-1, PZ2-2	1716
PZ2DG12B	PZ2-4, PZ2-6, PZ2-8, PZ2-12	1859

### Примечание:

Количество дегазаторов для установок свыше PZ2-12 уточняйте у менеджеров.

### Дополнительная опция

По запросу возможна поставка озонаторов коронного разряда.

### Ремкомплект для компрессоров

Артикул	Модель	Цена за комплект, €
SPPZ41	Ремкомплект для компрессора установки PZ2-1, PZ2-2	230
SPPZ42	Ремкомплект для компрессора установки PZ2-4, PZ2-8	250
SPPZ43	Диафрагма для компрессора установки PZ2-1, PZ2-2	100
SPPZ44	Диафрагма для компрессора установки PZ2-4, PZ2-8	110
SPPZ01	Запасная лампа-картридж	686





### Перистальтический дозирующий насос "EF110 рН/Rx"

Универсальный перистальтический насос-дозатор для регулирования показателя рН или редокс-потенциала производительностью **1,8 л/ч**. Возможно подключение датчика уровня реагентов или всасывающего устройства с контролем уровня.

Для бассейнов объемом до **150 м³**.

Размеры: L100 x H160 x W135 мм.

Вес: 2 кг.

Артикул	Цена, €
95930503	375

### Электромагнитный дозирующий насос "EF158 рН/Rx"

Универсальный электромагнитный насос-дозатор для регулирования показателя рН или редокс-потенциала производительностью **10 л/ч**. Возможно подключение датчика уровня или всасывающего устройства с контролем уровня.

Для бассейнов объемом до **1000 м³**.

Размеры: L150 x H200 x 135 мм.

Вес: 5 кг.

Артикул	Цена, €
968001322	540

### Набор для измерения показателя рН

Набор для измерения показателя рН воды в составе: электрод рН EURO 2221-РН с кабелем 2,5 м, калибровочные растворы, суппорт для установки электрода в линию циркуляции.

Артикул	Цена, €
80099911	125

### Набор для измерения показателя редокс-потенциала Rx

Набор для измерения показателя редокс-потенциала в составе: электрод Rx EURO 2221-RX/Pt с кабелем 2,5 м, калибровочный раствор, суппорт для установки электрода в линию циркуляции.

Артикул	Цена, €
80099912	125

### Измерительная ячейка

Артикул	Наименование	Единица	Цена, €
80610252	Измерительная ячейка SD-E на два электрода: рН и Rx	шт	351
80810008	Фильтр грубой очистки SF02 с держателем на один электрод	шт	119
80710010	Сменный картридж для SF02	шт	15
36306592	Шаровый кран 1/2"	шт	15,5
97000160	Цанга зажимная 1/2" для трубки ПВХ 8 x 12 мм	шт	10
37004075	Резиновое уплотнение для цанги 1/2"	шт	4
36502114	Трубка ПВХ 8 x 12 мм	п.м.	4,5



EF110 рН/Rx



EF158 рН/Rx



SD-E



SF02



EF263 pH/Rx

**Контроллер pH и редокс-потенциала "EF263 pH/Rx" с внешним управляющим выходом для подключения электролизера (хлоринатора) или дозатора EASIFLO**

Контроллер pH и редокс-потенциала со встроенным перистальтическим насосом, производительностью **4 л/ч** (контроль pH). Внешний выход для контроля хлора (220В, макс. 200 Вт). Возможно подключение датчика уровня реагента или всасывающего устройства с контролем уровня, а также датчика потока арт. 05901040.

Дополнительно необходимо приобрести набор для измерения pH (арт. 80099903) и набор для измерения редокс-потенциала (арт. 80099904).

Для бассейнов объемом до **300 м³**.  
 Размеры: L290 x H280 x W175 мм.  
 Вес: 2 кг.

Артикул	Цена, €
84011010059/AQM	850



EF264 pH/Rx

**Контроллер pH и редокс-потенциала "EF264 pH/Rx" с внешним управляющим выходом для подключения электролизера (хлоринатора) или дозатора EASIFLO**

Контроллер pH и редокс-потенциала со встроенным электромагнитным насосом, производительностью **10 л/ч** (контроль pH). Внешний выход для контроля хлора (220В, макс. 200 Вт). Возможно подключение датчика уровня реагента или всасывающего устройства с контролем уровня, а также датчика потока арт. 05901040.

Дополнительно необходимо приобрести набор для измерения pH (арт. 80099903) и набор для измерения редокс-потенциала (арт. 80099904).

Для бассейнов объемом до **1000 м³**.  
 Размеры: L290 x H280 x W175 мм.  
 Вес: 3 кг.

Артикул	Цена, €
840120010011/AQM	1200



EF265 pH/Rx

**Контроллер pH и редокс-потенциала "EF265 pH/Rx"**

Контроллер pH и редокс-потенциала со встроенными двумя перистальтическими насосами, производительностью **4 л/ч**. В комплект входят электроды pH EURO 2221-PH и Rx EURO 2221-RX/Pt с кабелями 2,5 м, калибровочные растворы, суппорты для установки электродов в линию циркуляции. Возможно подключение двух датчиков уровня реагентов или всасывающих устройств с контролем уровня, а также датчика потока арт.05901040.

Для бассейнов объемом до **300 м³**.  
 Размеры: L290 x H280 x W175 мм.  
 Вес: 4 кг.

Артикул	Цена, €
84008015959/AQM	1250



EF300 pH/Rx

**Контроллер pH и редокс-потенциала "EF300 pH/Rx"**

Контроллер pH и редокс-потенциала со встроенными электромагнитными насосами, производительностью **10 л/ч**. В комплект входят электроды pH EURO 2231-PH и Rx EURO 2231-RX/Pt с кабелями 65 см, ячейка электродов, калибровочные растворы, комплект инсталляции. Возможно подключение двух датчиков уровня реагентов или всасывающих устройств с контролем уровня, а также датчика потока арт.05901040.

Для бассейнов объемом до **800 м³**.  
 Размеры: L380 x H350 x W175 мм.  
 Вес: 6 кг.

Артикул	Цена, €
84003011111/AQM	1480



**Устройство для дозирования коагулянта, активного кислорода и альгицида "POOL-TIMER"**

Устройство для дозирования коагулянта, активного кислорода и альгицида с таймером и перистальтическим насосом, производительностью **4 л/ч**.  
Размеры: 290 x 280 x 175 мм.  
Вес: 2 кг.

Артикул	Цена, €
95050023	450

**Контроллер pH и свободного хлора "PNL EF162 pH + EF163 CL"**

Контроллер pH и свободного хлора в составе двух электромагнитных насосов, производительностью **10 л/ч**. В комплекте: ячейка электродов с датчиком потока, электрод pH EURO 2221-PH с кабелем 2,5 м, амперметрический датчик хлора CLE12/CL, фильтр, калибровочные растворы pH, комплект инсталляции. Возможно подключение двух датчиков уровня реагентов или всасывающих устройств с контролем уровня.

Для бассейнов объемом до **800м³**.  
Размеры панели: L500 x H600 x W10 мм.  
Вес насосов: 13 кг.

Артикул	Цена, €
M370121003939	3250

**Контроллер pH и свободного хлора "PNL EF300 pH/CL"**

Контроллер pH и свободного хлора. В комплекте: ячейка электродов с датчиком потока, электрод pH EURO 2231-PH с кабелем 65 см, амперметрический датчик хлора CLE12-SENS, фильтр, калибровочные растворы pH, комплект инсталляции.

Насосы-дозаторы в комплект не входят.  
Размеры: L380 x H350 x W175 мм.  
Вес: 3 кг.

Артикул	Цена, €
842030300/AQM	3200

**Контроллер pH, свободного хлора, редокс-потенциала, температуры "PNL EF214 pH/Rx/T/CL"**

Контроллер pH, свободного хлора, редокс-потенциала, температуры (имеется отдельное реле для управления нагревом воды в бассейне). В комплекте: ячейка электродов с датчиком потока, электроды pH EURO 2217-PH и Rx EURO 2217-RX/Pt с кабелями 1м, амперметрический датчик хлора CLE12/CL, датчик температуры, фильтр, калибровочные растворы pH и Rx, комплект инсталляции.

Насосы-дозаторы в комплект не входят.  
Размер панели: L500 x H600 x W10 мм.  
Вес: 7 кг.

Артикул	Цена, €
M36171458	5000



POOL-TIMER



PNL EF162 pH + EF163 CL



PNL EF300 pH/CL



PNL EF214 pH/Rx/T/CL



80509192

**Панель "RW14" подключения контроллера к ПК**

Панель подключения контроллера "PNL EF214 рН/Rx/T/CL" к ПК для непрерывного мониторинга параметров воды бассейна. Не требует установки программного обеспечения на ПК. Серийный кабель для подключения в разъем RS232 контроллера длиной 1,5 м или 10 м приобретается дополнительно.

Панель позволяет:

- получить доступ к сохраненной истории параметров воды бассейна;
- создавать детальный отчет по выбранным параметрам;
- через ПК получить доступ к настройке основных параметров качества воды бассейна (рН, уровень хлора, температура).

Размеры: L200 x H150 x W80 мм.

Артикул	Цена, €
80509192	2106

**Серийные кабели**

Тип	Артикул	Длина, м	Цена, €
RW14/CAV1,5	80099111	1,5	100
RW14/CAV10	80099115	10	150



EF106

**Перистальтический насос "EF106" для дозирования коагулянта**

Перистальтический насос с регулируемым потоком, производительностью **1,0 л/ч**. Может использоваться для дозирования коагулянта и других химических реагентов.

Размеры: L84,5 x H124,5 x W106 мм.

Вес: 0,7 кг.

Артикул	Цена, €
95920501	160

**Запчасти для перистальтических дозирующих насосов**

Артикул	Наименование	Единица	Цена, €
97002012/SLV	Инжектор впрыска 4 x 6 1/2" для EF265, EF110, Pool Timer	шт	21
95900303	Перистальтический насос для EF110	шт	100
95890503	Перистальтический насос для EF265, Pool Timer	шт	140
96000301	Мотор-редуктор для EF110	шт	90
96000333	Мотор-редуктор для EF265, Pool Timer	шт	120
96000201	Перистальтическая трубка для EF110	шт	19
96000232	Перистальтическая трубка для EF265, Pool Timer	шт	19
96000400	Ролики для EF110	шт	26
96000411	Ролики для EF265, Pool Timer	шт	31
36502103	Всасывающая трубка для насосов-дозаторов ПВХ 4 x 6 мм	п.м.	3
97000290	Напорная трубка для насосов-дозаторов ПЭ 4 x 6 мм	п.м.	3



**Электромагнитные насосы-дозаторы**

**EF150**

Артикул	Производительность, л/ч	Вес, кг	Размеры, мм	Цена, €
961001320	2	3	139 x 97 x 119	280
961001321	4			280
961001322	10			280

**EF155**

Артикул	Производительность, л/ч	Вес, кг	Размеры, мм	Цена, €
965001323	20	5	150 x 200 x 135	550

**Запчасти для электромагнитных дозирующих насосов**

Артикул	Наименование	Единица	Цена, €
97002012/SGV	Инжектор впрыска 4x6 1/2" для EF150, EF155, EF162, EF163	шт	21
97002100/SGV	Дозирующая головка в сборе для EF150 (2 л/ч)	шт	120
97002110	Дозирующая головка в сборе для EF150 (4 л/ч и 10 л/ч), EF300 рН/Rx	шт	120
97000222	Дозирующая головка в сборе для EF155 (20 л/ч)	шт	135
97002000	Дозирующая головка в сборе для EF162, EF163 (10 л/ч)	шт	180
97002000/SGV	Комплект клапанов (2 шт.) для дозирующей головки 97002100/SGV и 97002110	компл.	38
99781311	Комплект клапанов (2 шт.) для дозирующей головки 97000222	компл.	54
97002000/PGV	Комплект клапанов (2 шт.) для дозирующей головки 97002000	компл.	105
97002020	Ремкомплект (фланец, диафрагма, резиновое уплотнение) для 97002100/SGV	шт	52
97002006	Ремкомплект (фланец, диафрагма, резиновое уплотнение) для 97002100/SGV, 97002110 и 97002000/SGV	шт	52
97000435	Ремкомплект (фланец, диафрагма, резиновое уплотнение) для 97000222	шт	124
36502103	Всасывающая трубка для насосов-дозаторов ПВХ 4 x 6 мм	п.м.	3
97000290	Напорная трубка для насосов-дозаторов ПЭ 4 x 6 мм	п.м.	3

**Электроды**

Тип	Длина кабеля, м	Артикул	Цена, €
EURO 2221-PH	2,5	80093112	130
EURO 2221-RX/Pt	2,5	80193112	141
EURO 2217-PH	1,0	80093101	130
EURO 2217-RX/Pt	1,0	80193101	141
EURO 2231-PH	0,65	80093010	130
EURO 2231-RX/Pt	0,65	80193010	141
CLE12-SENS	-	80610108	840

**Калибровочные растворы**

Тип	Артикул	Объем, мл	Цена, €
pH4-S	80090095	90	15
pH7-S	80090096		15
Rx220-S	80190091		17



EF150



EF155


**Всасывающее устройство с контролем уровня**

Для насосов EF150, EF155, EF110 и для контроллеров "EF 265 рН/Rx" и "EF 300 рН/Rx"

Артикул	Цена, €
97000611	140

Для контроллера "PNL EF162 рН + EF163 CL"

Артикул	Цена, €
97002611	140


**Датчики уровня реагентов для насосов-дозаторов и контроллеров**

Для насосов EF110, EF150, EF155

Для контроллеров EF300, EF265

Тип	Артикул	Цена, €
SLP2	97009002	50

Для контроллера "PNL EF162 рН + EF163 CL"

Тип	Артикул	Цена, €
SLP3	97009006	60



ST505-A

**Электромагнитные расходомеры**
**Компактный электромагнитный расходомер STEIEL**

Материал корпуса: окрашенная углеродистая сталь

Измерительная труба: нержавеющая сталь

Измерительные электроды: AISI 316L

Степень защиты корпуса: IP 67

Клавиатура: 3 кнопки

Дисплей: LCD 2 x 16 с подсветкой

Аналоговый выход 4 – 20 mA

Программируемое меню на английском языке

Питание: 90 – 240 В переменного тока



ST506-A

Артикул	Модель	Тип	Патрубок	Цена, €
62061005000/AQM	ST505-A	PN10	DN40	3590
62071005000/AQM	ST505-A	PN10	DN50	3640
62081005000/AQM	ST505-A	PN10	DN65	3700
62091005000/AQM	ST505-A	PN10	DN80	3750
62101005000/AQM	ST505-A	PN10	DN100	3800
62110005100/AQM	ST506-A	PN10	DN125	4680
62121005000/AQM	ST506-A	PN10	DN150	4890
62130005100/AQM	ST506-A	PN10	DN200	5670
62140005100/AQM	ST506-A	PN10	DN250	7230
62150005100/AQM	ST506-A	PN10	DN300	8170



**Фотометрический контроллер свободного хлора, температуры, pH и редокс-потенциала**

Имеется отдельное реле для управления нагревом воды в бассейне.  
 Свободный хлор определяется колориметрическим методом.  
 В комплекте: электроды pH и Rx, датчик температуры, фильтр, комплект инсталляции.  
 Возможно подключение датчика потока арт.05901040.  
 Насосы-дозаторы в комплект не входят.  
 Размеры: L520 x H900 x W250 мм.  
 Вес: 13,5 кг.

Артикул	Модель	Цена, €
816301049903	МС 014/4	6600

**Фотометрический контроллер свободного и общего хлора, температуры, pH и редокс-потенциала**

Имеется отдельное реле для управления нагревом воды в бассейне.  
 Свободный и общий хлор определяются колориметрическим методом.  
 В комплекте: электроды pH и Rx, датчик температуры (имеется отдельное реле для управления нагревом воды в бассейне), фильтр, комплект инсталляции.  
 Возможно подключение датчика потока арт.05901040.  
 Насосы-дозаторы в комплект не входят.  
 Размеры: 520 x 900 x 250 мм.  
 Вес:13,5 кг.

Артикул	Модель	Цена, €
816301049904	МС 014/5	7000

**Панель "RW14" подключения контроллера к ПК**

Панель подключения контроллера "PNL EF214 pH/Rx/T/CL" к ПК для непрерывного мониторинга параметров воды бассейна. Не требует установки программного обеспечения на ПК. Серийный кабель для подключения в разъем RS232 контроллера длиной 1,5 м или 10 м приобретается дополнительно.

Панель позволяет:

- получить доступ к сохраненной истории параметров воды бассейна;
- создавать детальный отчет по выбранным параметрам;
- через ПК получить доступ к настройке основных параметров качества воды бассейна (pH, уровень хлора, температура).

Размеры: L200 x H150 x W80 мм.

Артикул	Цена, €
80509192	2106

**Серийные кабели**

Тип	Артикул	Длина, м	Цена, €
RW14/CAV1,5	80099111	1,5	100
RW14/CAV10	80099115	10	150

**Перезаправки и электроды для контроллеров "МСО 014/4" и "МСО 014/5"**

Наименование	Тип	Артикул	Цена, €
DPD1 для определения свободного хлора в составе:	RCO-R1 (1л)	80090103	50
	RCO-R2 (1л)	80090104	50
DPD3 для определения общего хлора:	RCO-R3 (0,5л)	80090105	50
Электрод pH для фотометрического контроллера	EURO 2010-PH	80092010	190
Электрод Rx для фотометрического контроллера	EURO 2110-RX/Pt	80192110	205

**Внимание! Срок годности перезаправок RCO-R1, R2, R3 составляет 6 месяцев (при хранении в холодильнике-больше). Делайте заказ заранее и приобретайте перезаправки непосредственно перед запуском оборудования в работу.**



80509192



**Дозаторы “EASIFLO”**

Данные аппараты предназначены для дозирования сухого неорганического хлора без стабилизатора (гипохлорита кальция) в бассейнах любого типа.

Дозатор “hth” Easiflo состоит из 3 частей:

- 1 - Резервуар для таблеток;
- 2 - Чаша для растворения с распырскивающими соплами (для омывания таблеток);
- 3 - Сливной резервуар с конусообразным дном либо системой промывки, которые предотвращают образование осадка в дозаторе.

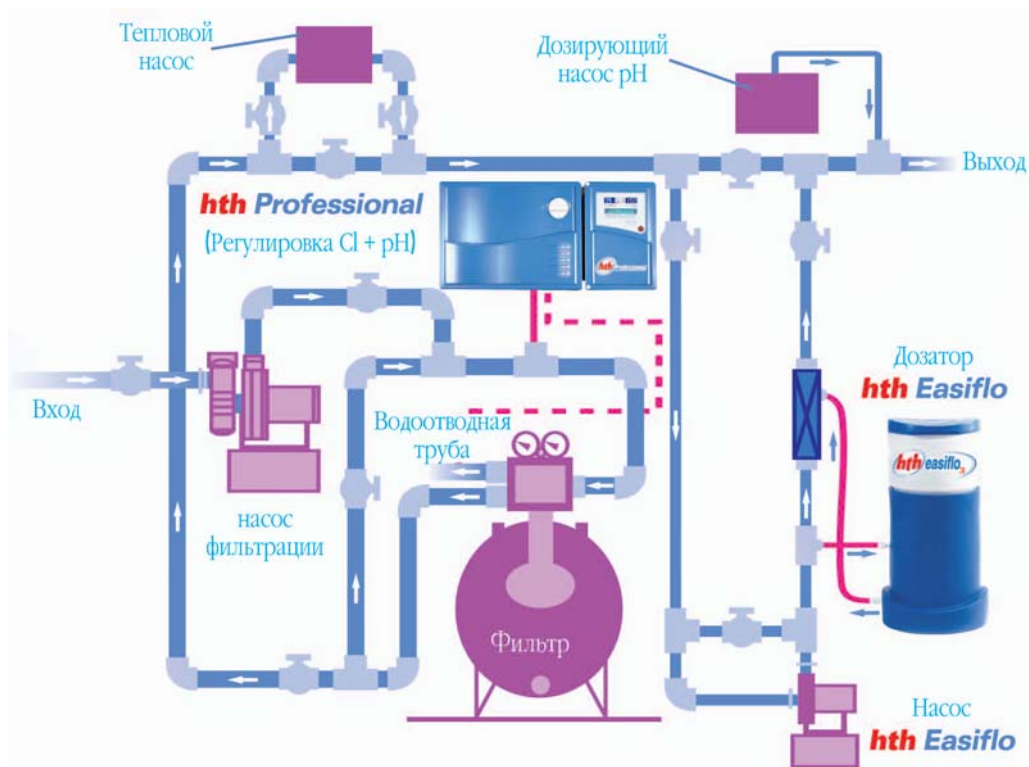
Отфильтрованная вода бассейна поступает в дозатор для омывания таблеток. Таким образом получается хлорный раствор, который затем инжектируется в систему циркуляции воды бассейна при помощи системы Вентури.



Наименование	Артикул	Цена, €
Дозатор EASIFLO 1 (Для бассейнов объемом до 200 м³)	560850	1250
Дозатор EASIFLO 20 (Для бассейнов объемом до 1000 м³)	220549	3200
Дозатор EASIFLO 50 (Для бассейнов объемом до 2000 м³)	563050	6000



**Схема подключения дозатора hth Easiflo**





**Контроллер “PRIZMA” для частных бассейнов от 1 до 170 м³**

Принципиально новый и не имеющий аналогов в мире контроллер для измерения свободного хлора и рН в бассейне. Никаких электродов и датчиков. Никаких калибровок.

**Для измерения и регулирования свободного хлора, рН.**

Диапазон измерения показателя рН 6 – 9,1.  
 Диапазон измерения свободного хлора 0,2 – 6,3 мг/л.

К контроллеру можно подключать любую дозирующую технику (насосы-дозаторы, система EASIFLO, электролизер). Оснащен двумя перистальтическими насосами, производительностью 2 л/ч. Электропитание 210 – 240 В, 50Гц. Защита IP65. Вес 4,5 кг. Размеры: 470 x 330 x 130 мм.



Артикул	Тип	Цена, €
PRZBI220000	Дозирующая станция “Prizma”, хлор-рН	2800
9101001000	Сменная кассета для дозирующей станции “Prizma”, хлор-рН	160
9110000000	Пульт для дозирующей станции “Prizma”, хлор-рН	400





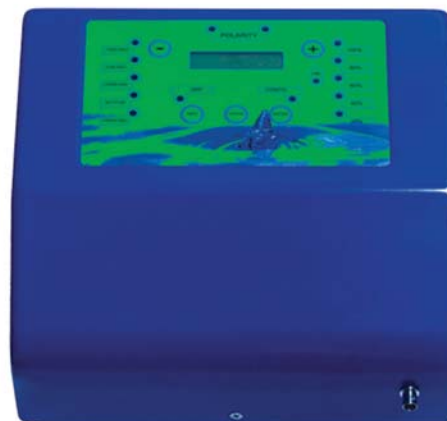
### Электролизеры

Позволяют отказаться от привозных препаратов хлора.  
 В качестве реагента используется обычная поваренная соль.  
 Простота монтажа и эксплуатации.  
 Автоматическая очистка электродов.  
 Диапазон солености воды бассейна от 4 до 6 г/л.  
 Подключение к трубопроводу  $D=63$  мм.  
 Максимальное давление 1,5 бар.

Артикул	Модель	Тип	Производительность, гр/ч	Цена, €
72092	MAMNET 12	Бассейн до 45 м <sup>3</sup>	12	1600
72093	MAMNET 18	Бассейн до 100 м <sup>3</sup>	18	1800
72094	MAMNET 35	Бассейн до 200 м <sup>3</sup>	35	2000



Электролизер



Блок управления



### Фотометр 6 в 1

Фотометр 6 в 1 - точный колориметр специально разработанный для тестирования воды в бассейне. Он предлагает инструментальный метод анализа для расширенного спектра тестов воды в бассейнах.

Содержит цифровую электронику и встроенные фильтры.

Он имеет легкий вес и является переносным для возможности использования в лабораторных условиях. Нулевое значение сохраняется до выключения или перезаписи. Автоматический выбор длины волны и переключение мощности. Быстрый и точный результат, память на 10 измерений.

Измеряет:

Уровень свободного хлора 0,01 - 5,00 мг/л;

Уровень общего хлора 0,01 - 5,00 мг/л;

Уровень pH 6,5 - 8,4;

Щелочность 0 - 500 мг/л;

Жесткость по кальцию 0 - 500 мг/л;

Уровень циануровой кислоты 0 - 200 мг/л.

Тип	Артикул	Цена, €
SHP/01-6 PLUS	88000050	1250

### Перезаправки (запасные таблетки) для фотометра 6 в 1

Артикул	Наименование	Кол-во в упак., шт.	Цена, €
A590115H1	DPD #1 - свободный хлор	100	16
A590145H1	DPD #3 - общий хлор	100	16
A590175H1	pH (Phenol Red)	100	16
AP188	Общая щелочность (Alkalphot)	250	150
87010252	Жесткость по кальцию (Calcicol)	250	200
87010087	Циануровая кислота	250	150

### Термометр погружной

Артикул	Цена, €
PS7020	48
PS7023B	11

### Термометр погружной

Артикул	Цена, €
PS7023A	15



SHP/01-6 PLUS





**Плавающие дозаторы для таблеток трихлора или кислорода**  
Оснащены регулятором дозировки.

Артикул	Цена, €
PS-7018-A	12
PS-7018-B	6
PS-7018-C	12



**Плавающий дозатор для таблеток трихлора или кислорода**

Артикул	Цена, €
PS-7018-D	12

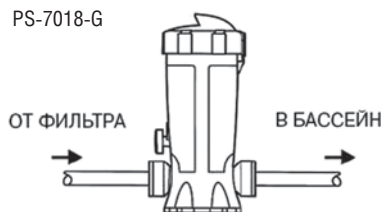


**Полуавтоматические дозаторы хлора, брома или кислорода**

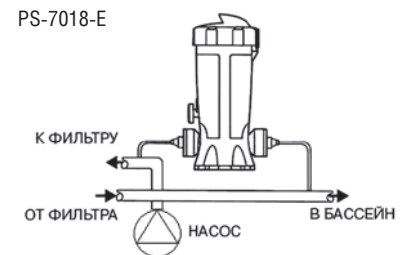
Для дозирования медленно растворимых таблеток брома, хлора или кислорода, вместимость 4 кг.

Двойная система безопасности.

Артикул	Способ подключения	Цена, €
PS-7018-G	In Line	130
PS-7018-E	Off Line (байпас)	130



Для прямого подсоединения к трубам с помощью разъемных муфт 1 1/2" ВР.



Для байпасного подсоединения посредством гибкой трубки.



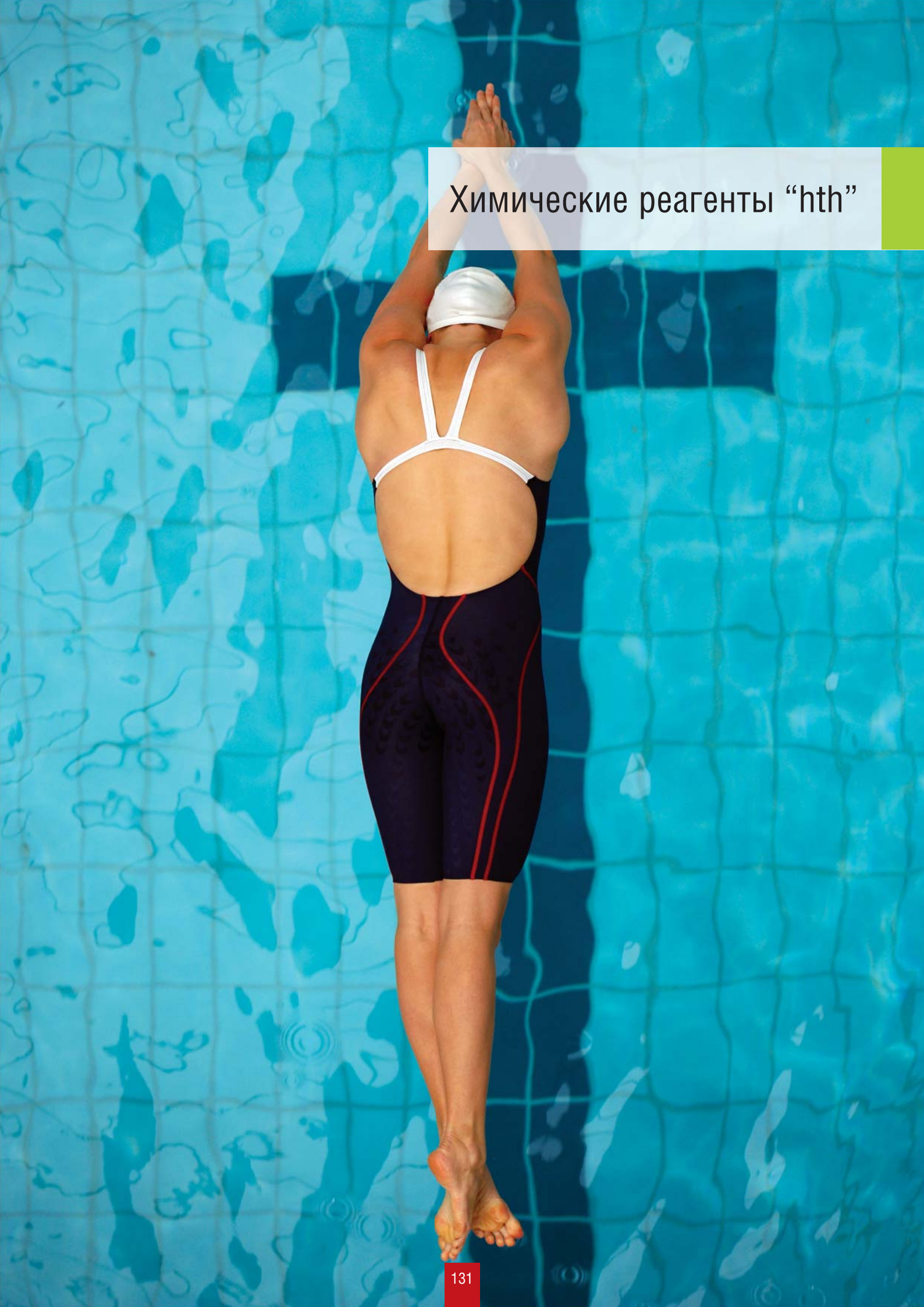
**Полиэтиленовый бак для хранения хим. препаратов**

Артикул	Емкость	Цена, €
ДК100КЗ	100 л	120

**Ручной миксер для бака**

Артикул	Длина	Цена, €
89000060	60 см	140





Химические реагенты “hth”

## ОБЕЗЗАРАЖИВАНИЕ БЕЗ СТАБИЛИЗАТОРА



### Регулярная обработка частных бассейнов

#### STICK цилиндры 300 гр.

Уничтожает в воде бактерии, вирусы и грибки.

- Цилиндры долго растворяются благодаря пластиковой оболочке;
- Очень удобны для использования в скиммере бассейна или переливном желобе;
- Не имеют запаха;
- Безопаснее в обращении, чем таблетки хлора.

На основе гипохлорита кальция.



Артикул	Вес ед. тары	Ед. тары в коробке	Цена за ед. тары, €
30738	4,5 кг	4	73

#### 2S Дозатор

Удобный и безопасный способ дозировки гипохлорита кальция hth в цилиндрах по 300 г.

- Пластмассовый дозатор с замком, предотвращающим доступ детей;
- Продукт загружается в корзину скиммера;
- Замедленное и оптимизированное растворение хлора;
- Содержит до двух 300-граммовых цилиндров гипохлорита кальция hth.



Артикул	Ед. тары в коробке	Цена за ед. тары, €
J860010H1	12	38

### Шоковая обработка бассейнов

#### SHOCK порошок-шок

Уничтожает в воде бактерии, вирусы и грибки.

- Мгновенно растворимый порошок;
- Минимум 75 % свободного хлора;
- Идеальный продукт для запуска бассейна;
- Для борьбы с зеленой или мутной водой;
- Идеальное средство для борьбы с хлораминами;
- Не вызывает излишней стабилизации хлора.

На основе гипохлорита кальция.



Артикул	Вес ед. тары	Ед. тары в коробке	Цена за ед. тары, €
76054	2 кг	9	39
30742	5 кг	2	82

### Регулярная обработка общественных бассейнов

#### GRANULAR ХЛОП В ГРАНУЛАХ

Уничтожает в воде бактерии, вирусы и грибки.

Не вызывает излишней стабилизации хлора.

На основе гипохлорита кальция.



Артикул	Вес ед. тары	Ед. тары в коробке	Цена за ед. тары, €
30032	2,5 кг	9	44
30741	5 кг	2	68
72303	25 кг	1	250
30735	45 кг	1	440

#### BRIQUETTE пастилки хлора 7 гр.

Уничтожает в воде бактерии, вирусы и грибки.

- Идеальное решение для общественных бассейнов;
- В состав входит вещество, эффективно препятствующее образованию известковых отложений;
- Пастилки растворяются с равномерной скоростью;
- Не вызывает излишней стабилизации хлора, заправка для hth дозатора EASIFLO,

На основе гипохлорита кальция.



Артикул	Вес ед. тары	Ед. тары в коробке	Цена за ед. тары, €
72299	25 кг	1	273
30739	45 кг	1	468



## ОБЕЗЗАРАЖИВАНИЕ

### Комплексные препараты для частных бассейнов



#### Полная обработка

- Для бассейнов от 5 м<sup>3</sup> до 30 м<sup>3</sup>
- Регулярное обеззараживание.
- Удаление водорослей.
- Осветление воды.

Артикул	Вес ед. тары	Ед. тары в коробке	Цена за ед. тары, €
K801910H9 (RSPF)	0,75 кг	12	32

#### Полная обработка

- Распределение с поверхности воды.
- Для бассейнов от 30 м<sup>3</sup> до 50 м<sup>3</sup>.
- Регулярное обеззараживание.
- Удаление водорослей.
- Осветление воды.

Артикул	Вес ед. тары	Ед. тары в коробке	Цена за ед. тары, €
K801900H9	1,66 кг	6	44

#### Многофункциональные таблетки стабилизированного хлора 5 в 1, 200 гр.

Медленнорастворимые таблетки для:

- дезинфекции;
- уничтожения водорослей;
- осветления воды;
- улучшения фильтрации;
- стабилизации хлора.

Артикул	Вес ед. тары	Ед. тары в коробке	Цена за ед. тары, €
K801751H9	1,2 кг	6	28
K801757H9	5 кг	4	90
K801778H1	25 кг	1	395

#### Двухслойные таблетки 6 в 1, 250 гр.

Многофункциональные хлоросодержащие таблетки для ударной в начале и длительной впоследствии дезинфекции вашего бассейна.

Медленно растворяющийся белый слой обеспечивает:

- регулярное обеззараживание;
- улучшение фильтрации (коагулянт);
- удаление водорослей (альгицид);
- удаление известковых отложений;
- стабилизацию хлора.

Быстро растворяющийся синий слой обеспечивает:

- Ударную обработку хлором;
- Тщательную дезинфекцию материала фильтра, удаление грязи и бактерий.

Инструкции по применению:

- Снимите упаковку и положите таблетку в скиммер или в плавающий дозатор, и поместите его в переливную емкость.
- Дозировка: 1 таблетка на 20-25 м<sup>3</sup>, каждые 7 дней.

При увеличении объема бассейна – пропорционально увеличьте кол-во таблеток.

Артикул	Вес ед. тары	Ед. тары в коробке	Цена за ед. тары, €
K801792H1	1 кг	6	27
K801795H1	5 кг	4	86

#### Многофункциональная медленнорастворимая таблетка стабилизированного хлора 5 в 1, 20 гр.

- дезинфекция;
- улучшение фильтрации;
- удаление водорослей;
- стабилизация хлора;
- удаление известкового налета.

Дозировка:

- одна таблетка на объём до 2 м<sup>3</sup> воды, каждые 7 дней.

При увеличении объема бассейна – пропорционально увеличьте кол-во таблеток.

Артикул	Вес ед. тары	Ед. тары в коробке	Цена за ед. тары, €
C800702H1	1,2 кг	6	30



1 таблетка на 20-25 м<sup>3</sup>, каждые 7 дней



1 таблетка до 2 м<sup>3</sup>, каждые 7 дней

## ОБЕЗЗАРАЖИВАНИЕ

### Регулярная обработка



#### Медленный стабилизированный хлор в таблетках

Медленнорастворимые таблетки.

Уничтожают в воде бактерии, вирусы и грибки.

Стабилизируют хлор, предотвращая его разложение на солнце.



Артикул	Вес ед. тары	Ед. тары в коробке	Цена за ед. тары, €
C800501H9	1,2 кг	6	22
C800503H8	5 кг	4	72
C800506H8	25 кг	1	320

#### Быстрый стабилизированный хлор в таблетках 20 гр.

Быстро повышает содержание хлора перед грозой или большим наплывом посетителей в бассейн. Применяется для шоковой дезинфекции песчаных фильтров в общественных бассейнах.



Артикул	Вес ед. тары	Ед. тары в коробке	Цена за ед. тары, €
C800611H9	1,2 кг	6	22
C800612H9	5 кг	4	66
C800614H9	25 кг	1	309

#### Быстрый стабилизированный хлор в гранулах

Быстро повышает содержание хлора перед грозой или большим наплывом посетителей в бассейн.



Артикул	Вес ед. тары	Ед. тары в коробке	Цена за ед. тары, €
C800657HK	25 кг	1	270

#### Обработка без хлора\*

##### Активный кислород в таблетках 20 гр.

Уничтожает бактерии и водоросли, предупреждает их появление при взаимодействии с hth активатором для таблеток активного кислорода.



Артикул	Вес ед. тары	Ед. тары в коробке	Цена за ед. тары, €
D801127H9*	1 кг	6	34
D801130H9*	5 кг	4	115

##### Активатор для таблеток активного кислорода

В сочетании с активным кислородом в таблетках уничтожает водоросли и предотвращает их появление.

Не пенится.



Артикул	Вес ед. тары	Ед. тары в коробке	Цена за ед. тары, €
L801711H9*	1 л	6	17

#### Жидкость-шок без хлора

Быстро уничтожает бактерии и водоросли.

Возвращает прозрачность зеленой или мутной воде.



Артикул	Вес ед. тары	Ед. тары в коробке	Цена за ед. тары, €
L801221HK	3 л	4	30

#### Многофункциональные таблетки активного кислорода 3 в 1, 200 гр.

Медленнорастворимые таблетки для комплексной обработки воды бассейнов на основе активного кислорода. Теперь в одной таблетке: Активный кислород + Активатор + Флокулянт.



Артикул	Вес ед. тары	Ед. тары в коробке	Цена за ед. тары, €
D800260H2*	3,2 кг	4	103



## ОБЕЗЗАРАЖИВАНИЕ

### Обработка без хлора\*

#### Активный Кислород + Активатор

4 в 1, многофункциональная обработка:

- Дезинфекция;
- Удаление водорослей;
- Осветление воды;
- Стабилизация уровня pH.

Дозирование / применение:

- Возьмите пакет №1 (Активный кислород) и пакет №2 (Активатор) для объема воды 15 – 20 м<sup>3</sup>. При большем объеме бассейна понадобится большее кол-во пакетов.

**БЕЗ ЗАПАХА, НЕ ВЫЗЫВАЕТ РАЗДРАЖЕНИЯ,  
БЕЗОПАСЕН ПРИ КОНТАКТЕ**

- Комплект в водорастворимых пакетах – на 20 м<sup>3</sup>
- Для любых типов фильтрации;
  - Упаковки из 12 комплектов хватает на три месяца для объема воды в 20 м<sup>3</sup>.

Артикул	Вес ед. тары	Ед. тары в коробке	Цена за ед. тары, €
K800301H2	4 кг	4	116

## РЕГУЛЯЦИЯ УРОВНЯ pH

### ПОРОШОК pH МИНУС

Снижает уровень pH.

Артикул	Вес ед. тары	Ед. тары в коробке	Цена за ед. тары, €
S800812H9	2 кг	6	15
S800813H9	5 кг	4	26
S800815HK	45 кг	1	161

### ПОРОШОК pH ПЛЮС

Повышает уровень pH.

Артикул	Вес ед. тары	Ед. тары в коробке	Цена за ед. тары, €
S800832H9	1,2 кг	6	12

### ЖИДКОСТЬ pH МИНУС

Снижает уровень pH.

Артикул	Вес ед. тары	Ед. тары в коробке	Цена за ед. тары, €
L800827H1	28,14 кг	1	55

### СТАБИЛИЗАТОР ХЛОРА В ГРАНУЛАХ

Защищает хлор от разрушающего воздействия ультрафиолетовых лучей и высокой температуры. Использовать с нестабилизированным хлором.

Артикул	Вес ед. тары	Ед. тары в коробке	Цена за ед. тары, €
S800612H1	3 кг	6	36

### НЕЙТРАЛИЗАТОР ХЛОРА

Нейтрализует избыток хлора или брома в воде.

Артикул	Вес ед. тары	Ед. тары в коробке	Цена за ед. тары, €
S800623H1	10 кг	2	167



**1 комплект  
до 20 м<sup>3</sup>,  
каждые 7 дней**





### АНАЛИЗ

#### Тестовые полоски

Очень легкий в использовании тестер для бассейнов и СПА.

Каждая полоска вам моментально покажет:

- общий хлор (бром)
- свободный хлор
- рН
- общую щелочность
- общую жесткость
- изоциануровую кислоту (стабилизатор)

В комплекте 25 полосок.



Артикул	Вес ед. тары	Ед. тары в коробке	Цена за ед. тары, €
A890217H1	-	12	22

#### Тестер для частных бассейнов (хлор/рН)

Набор для тестирования воды в частных бассейнах: хлор/рН.



Артикул	Вес ед. тары	Ед. тары в коробке	Цена за ед. тары, €
A850308H1	-	12	16

#### Перезаправка для тестера частных бассейнов

Комплект жидких реагентов для тестирования воды: свободного хлора и рН.



Артикул	Вес ед. тары	Ед. тары в коробке	Цена за ед. тары, €
A850320H1	-	24	14

#### Пултестер (хлор/рН)

Набор для тестирования воды: хлор/рН.

В комплекте 20 табл. DPD1, 20 табл. Phenol Red.



Артикул	Вес ед. тары	Ед. тары в коробке	Цена за ед. тары, €
78	-	12	25



## АНАЛИЗ



### Таблетки

Артикул	Вес ед. тары	Ед. тары в коробке	Цена за ед. тары, €
A590110H1 Таблетки DPD1	100 шт	1	16
A590140H1 Таблетки DPD3	100 шт	1	16
A590165H1 Таблетки DPD4	100 шт	1	16
A590170H1 Таблетки Phenol Red	100 шт	1	16



### BAQUACIL Тестер АКТИВНЫЙ КИСЛОРОД/PHMB/pH

Набор для тестирования воды в бассейнах при обработке БЕЗ ХЛОРА: определяет уровень активного кислорода ( $H_2O_2$ ), PHMB и pH. В комплекте набор таблеток на 20 тестов.

Артикул	Вес ед. тары	Ед. тары в коробке	Цена за ед. тары, €
A501230Q1 (94)	-	12	40



### BAQUACIL Перезаправка для тестера АКТИВНЫЙ КИСЛОРОД/PHMB/pH

Комплект таблеток для измерения уровня активного кислорода, PHMB и pH (на 20 тестов).

Артикул	Вес ед. тары	Ед. тары в коробке	Цена за ед. тары, €
A501235Q1	-	24	30



## ПРОФИЛАКТИКА КОРРЕКЦИЯ



### АЛЬГИЦИД

Уничтожает водоросли и предупреждает их появление.

Артикул	Вес ед. тары	Ед. тары в коробке	Цена за ед. тары, €
L800731H9	1 л	6	9,5
L800735H9	5 л	4	35
L800739H1	20 л	1	99

### АЛЬГИЦИД НЕПЕНЯЩИЙСЯ

Уничтожает водоросли и предупреждает их появление. Не пенится.

Идеальное средство для бассейнов с гидромассажем.

Артикул	Вес ед. тары	Ед. тары в коробке	Цена за ед. тары, €
L800701H9	1 л	6	13
L800703H9	3 л	4	34
L800709H1	20 л	1	139

### АЛЬГИЦИД ШОК

Сильнодействующее средство. Уничтожает все виды водорослей (в том числе и самые стойкие) и препятствует их появлению.

Артикул	Вес ед. тары	Ед. тары в коробке	Цена за ед. тары, €
L800753H1	3 л	4	60

### КРИСТАЛЬНАЯ ВОДА 3 в 1

Эффективный препарат для:

- уничтожения водорослей;
- удаления известкового налета;
- удаления окисей металлов.

Совместим с любыми фильтровальными установками. Не пенится.

Артикул	Вес ед. тары	Ед. тары в коробке	Цена за ед. тары, €
L800714H9	3 л	4	40

### ЖИДКОЕ СРЕДСТВО ОТ ИЗВЕСТКОВЫХ ОТЛОЖЕНИЙ

Предупреждает образование известковых налетов.

Артикул	Вес ед. тары	Ед. тары в коробке	Цена за ед. тары, €
L800745H9	5 л	4	24

### БЫСТРЫЙ ЖИДКИЙ КОАГУЛЯНТ

Осветляет мутную воду. Улучшает фильтрацию.

Артикул	Вес ед. тары	Ед. тары в коробке	Цена за ед. тары, €
L800780H9	1 л	6	9

### ЖИДКИЙ КОАГУЛЯНТ БЫСТРОГО ДЕЙСТВИЯ

Осветляет мутную воду. Улучшает фильтрацию. Для дозирующих устройств.

Артикул	Вес ед. тары	Ед. тары в коробке	Цена за ед. тары, €
L800785H1	20 л	1	90

### ЖИДКИЙ КОАГУЛЯНТ ШОК

Быстро осаждает загрязнения на дно бассейна.

Может применяться при включенной фильтрации.

Артикул	Вес ед. тары	Ед. тары в коробке	Цена за ед. тары, €
L800810H9	1 л	6	11





## ПРОФИЛАКТИКА КОРРЕКЦИЯ



### ФЛОКУЛЯНТ В КАРТРИДЖАХ коагулянт обычного действия

Картриджи для улучшения фильтрации:

Предупреждают замутнение воды и улучшают фильтрацию.

Специальный материал оболочки картриджа обеспечивает контролируемую скорость растворения и значительно сокращает расход препарата. Для песочных фильтров.

Артикул	Вес ед. тары	Ед. тары в коробке	Цена за ед. тары, €
S800800H9	1,25 кг	12	32



### ОЧИСТИТЕЛЬ ВАТЕРЛИНИИ

Быстро и эффективно удаляет жировые и известковые отложения с любых видов поверхностей (плитки, мозаики, пленки, изделий из нержавеющей стали и пр.).

Артикул	Вес ед. тары	Ед. тары в коробке	Цена за ед. тары, €
L800931H9	1 л	6	20



### ОЧИСТИТЕЛЬ МИНЕРАЛЬНЫХ НАЛЕТОВ для бассейна

Концентрированное средство для удаления всех типов минеральных отложений (эффективен против известкового налета, налета ржавчины и пр.).

Артикул	Вес ед. тары	Ед. тары в коробке	Цена за ед. тары, €
L800863H1	5 л	4	41



### СРЕДСТВО ДЛЯ ЗИМНЕЙ КОНСЕРВАЦИИ для зимнего периода

Защищает воду в бассейне в течение зимы.

Значительно облегчает запуск бассейна в начале купального сезона.

Для уличных бассейнов.

Артикул	Вес ед. тары	Ед. тары в коробке	Цена за ед. тары, €
L800763H1	3 л	4	45



### БАКТЕРИЦИДНЫЙ ОБЕЗЖИРИВАТЕЛЬ для помещений

Санирует любую поверхность.

При контакте с пищей не причиняет вреда (после прополаскивания в питьевой воде).

Не пенится. С ароматом мяты и лимона.

Артикул	Вес ед. тары	Ед. тары в коробке	Цена за ед. тары, €
L800995H1	10 л	2	83



### СРЕДСТВО ДЛЯ ВЫВЕДЕНИЯ МЕТАЛЛОВ

Для воды с коричневым, красноватым, черным, зеленым полупрозрачным окрасом, возникающим вследствие повышенного содержания в ней ионов металлов.

Предотвращает выпадение в осадок солей металлов

(в особенности, железа, меди или марганца).

Артикул	Вес ед. тары	Ед. тары в коробке	Цена за ед. тары, €
S803750H1	2 кг	6	42





**ЧИСТОТА**

**НАБОР АКТИВНОГО КИСЛОРОДА**

- 1,0 кг Активного Кислорода 20 г.;
- 1,2 кг Шок Без Хлора (порошок);
- 2 кг рН минус (порошок);
- 1,2 кг рН плюс (порошок);
- 1 л Кристальная вода 3-в-1;
- 1 л Очиститель SPA;
- 1 Руководство по уходу за SPA;
- 1 Тестовые полоски для контроля O<sub>2</sub> в воде.

Артикул	Вес ед. тары	Ед. тары в коробке	Цена за ед. тары, €
K800415НА	5.6 кг + 2 л	2	160

**НОВЫЙ  
ПРОДУКТ БЕЗ  
ХЛОРА**

**НАБОР ДЛЯ ОБРАБОТКИ ХЛОРОМ**

- 1,2 кг Гранулы стабилизированного хлора;
- 1,2 кг Порошок-шок без хлора;
- 2 кг рН минус;
- 1,2 кг рН плюс;
- 1 л Кристальная вода 3 в 1;
- 1 л Очиститель SPA;
- Тестовые полоски (на 25 тестов);
- hth Руководство по уходу за SPA.

Артикул	Вес ед. тары	Ед. тары в коробке	Цена за ед. тары, €
K800412НА	5.6 кг + 2 л	2	160

**НАБОР ДЛЯ ОБРАБОТКИ БРОМОМ**

- 1 кг Таблетки брома;
- 1,2 кг Порошок-шок без хлора;
- 2 кг рН минус;
- 1,2 кг рН плюс;
- 1 л Кристальная вода 3 в 1;
- 1 л Очиститель SPA;
- Тестовые полоски (на 25 тестов);
- hth Руководство по уходу за SPA.

Артикул	Вес ед. тары	Ед. тары в коробке	Цена за ед. тары, €
K800406НА	5.4 кг + 2 л	2	160

**ТАБЛЕТКИ БРОМА**

Артикул	Вес ед. тары	Ед. тары в коробке	Цена за ед. тары, €
D800201НР	1 кг	6	31

**ПОРОШОК-ШОК БЕЗ ХЛОРА**

Против зеленой или мутной воды.

Артикул	Вес ед. тары	Ед. тары в коробке	Цена за ед. тары, €
D800220НР	1,2 кг	6	30

**ГРАНУЛЫ СТАБИЛИЗИРОВАННОГО ХЛОРА**

Быстрорастворимое дезинфицирующее средство.

Артикул	Вес ед. тары	Ед. тары в коробке	Цена за ед. тары, €
S800652НА	1,2 кг	6	17

**ШОКОВОЕ ОБЕЗЗАРАЖИВАНИЕ (нестабилизированный хлор)**

Быстрорастворимое дезинфицирующее средство.

Артикул	Вес ед. тары	Ед. тары в коробке	Цена за ед. тары, €
H800103НА	1 кг	6	32





## Сматывающие устройства

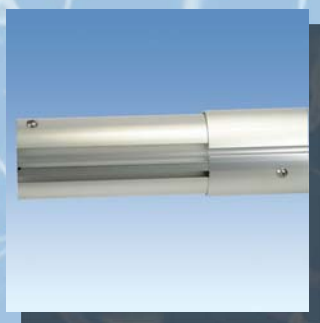
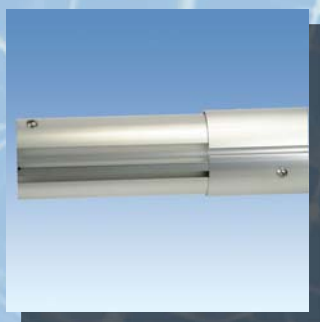




**Сматывающие устройства для пузырькового покрытия**

**Суппорта для сматывающих устройств**

Суппорта для сматывающих устройств с ручным приводом, выполнены из нержавеющей стали, диаметр 35 мм, максимальный размер покрытия для ручных сматывающих устройств – не более 60 м<sup>2</sup> покрывного материала. Для расчета сматывающего устройства для бассейна более 60 м<sup>2</sup> площади покрывного материала обращайтесь в отдел продаж.



**Суппорт напольный с креплением на фланцах**

Артикул	Тип	Цена, €
6013000	Суппорт напольный с креплением на фланцах	260

Размеры, мм

Артикул	A	B	C	D	E	F	G	H
6013000	325	---	80	---	35	90	---	220



Пример установки суппорта

**Телескопические трубы**

Артикул	Тип	Цена, €
6011544	Телескопическая труба размером 2,7-4,4 м	350
6011754	Телескопическая труба размером 3,7-5,4 м	450
6011971	Телескопическая труба размером 5,4-7,1 м	520

**Суппорт напольный переносной**

Артикул	Тип	Цена, €
6014000	Суппорт напольный переносной	250

Размеры, мм

Артикул	A	B	C	D	E	F	G	H
6014000	340	400	80	---	35	---	---	220



Пример установки суппорта

**Телескопические трубы**

Артикул	Тип	Цена, €
6011544	Телескопическая труба размером 2,7-4,4 м	350
6011754	Телескопическая труба размером 3,7-5,4 м	450
6011971	Телескопическая труба размером 5,4-7,1 м	520

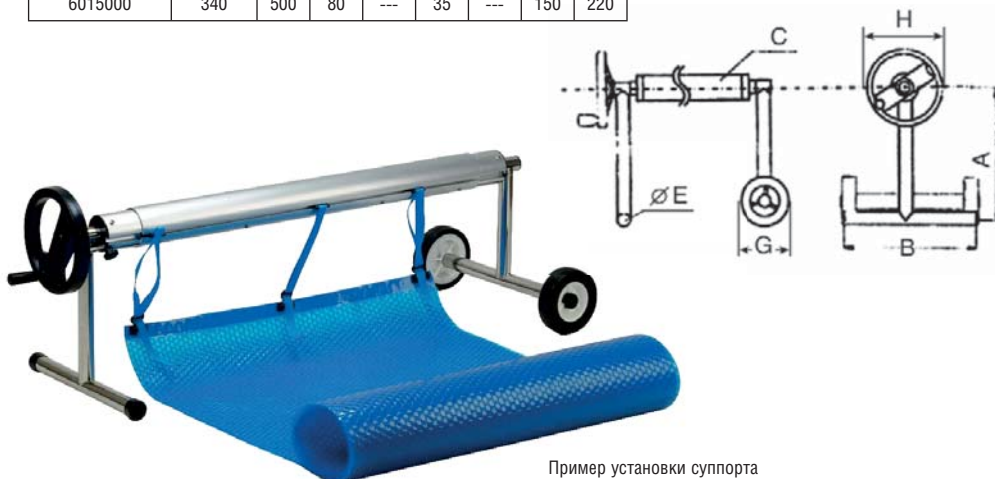


**Суппорт напольный переносной с одной подвижной опорой**

Артикул	Тип	Цена, €
6015000	Суппорт напольный переносной с одной подвижной опорой	235

Размеры, мм

Артикул	A	B	C	D	E	F	G	H
6015000	340	500	80	---	35	---	150	220



Пример установки суппорта

**Телескопические трубы**

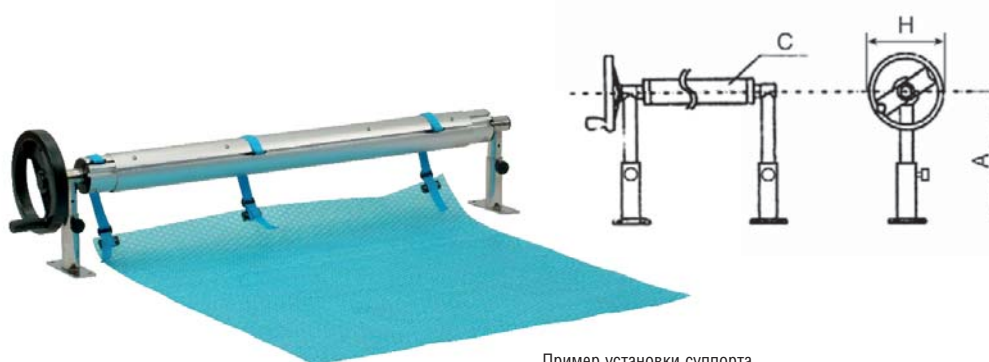
Артикул	Тип	Цена, €
6011544	Телескопическая труба размером 2,7-4,4 м	350
6011754	Телескопическая труба размером 3,7-5,4 м	450
6011971	Телескопическая труба размером 5,4-7,1 м	520

**Суппорт напольный с креплением на регулируемых по высоте фланцах**

Артикул	Тип	Цена, €
6016000	Суппорт напольный с креплением на регулируемых по высоте фланцах	320

Размеры, мм

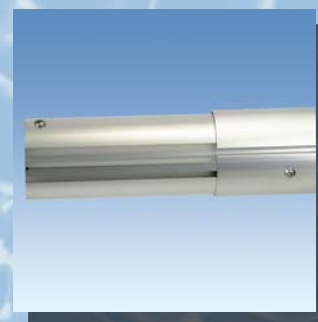
Артикул	A	B	C	D	E	F	G	H
6016000	200/150	150	80	---	35	---	---	220



Пример установки суппорта

**Телескопические трубы**

Артикул	Тип	Цена, €
6011544	Телескопическая труба размером 2,7-4,4 м	350
6011754	Телескопическая труба размером 3,7-5,4 м	450
6011971	Телескопическая труба размером 5,4-7,1 м	520



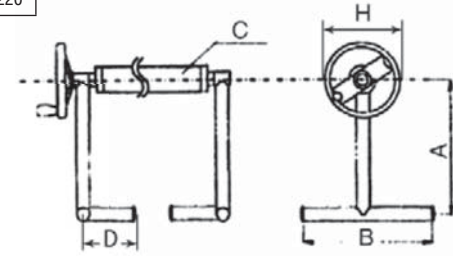


**Суппорт напольный с переносной Т-стойкой**

Артикул	Тип	Цена, €
6017000	Суппорт напольный с переносной Т-стойкой	300

Размеры, мм

Артикул	A	B	C	D	E	F	G	H
6017000	340	400	80	210	35	---	---	220



Пример установки суппорта



**Телескопические трубы**

Артикул	Тип	Цена, €
6011544	Телескопическая труба размером 2,7-4,4 м	350
6011754	Телескопическая труба размером 3,7-5,4 м	450
6011971	Телескопическая труба размером 5,4-7,1 м	520

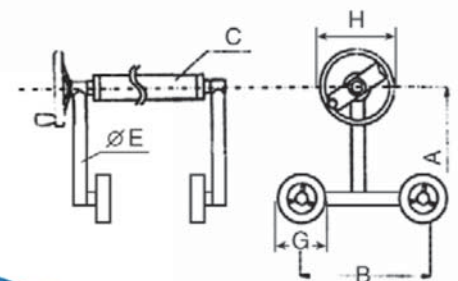


**Суппорт напольный с двумя подвижными опорами**

Артикул	Тип	Цена, €
6015100	Суппорт напольный с двумя подвижными опорами	320

Размеры, мм

Артикул	A	B	C	D	E	F	G	H
6015100	340	550	80	---	35	---	150	220



Пример установки суппорта



**Телескопические трубы**

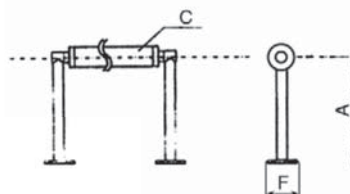
Артикул	Тип	Цена, €
6011544	Телескопическая труба размером 2,7-4,4 м	350
6011754	Телескопическая труба размером 3,7-5,4 м	450
6011971	Телескопическая труба размером 5,4-7,1 м	520

**Сматывающее устройство для пузырькового покрытия с электрическим приводом**

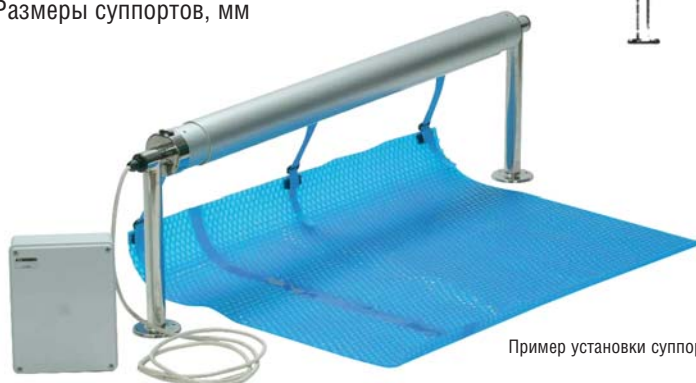
Суппорты выполнены из нержавеющей стали, диаметр 35 мм, электродвигатель 70 оборотов 35 НМ, расположен внутри телескопической трубы, питание двигателя 12 В, защита от перегрузки, двигатель оснащен концевыми выключателями, в комплекте поставки пульт дистанционного управления.

Артикул	Тип	Цена, €
6019044	Сматывающее устройство с электрическим приводом, 2,7-4,4м	2850
6019054	Сматывающее устройство с электрическим приводом, 3,7-5,4м	2950
6019071	Сматывающее устройство с электрическим приводом, 5,4-7,1м	3050

Артикул	A	B	C	D	E	F	G	H
6019044	325	---	80	---	35	90	---	---
6019054								
6019071								



Размеры суппортов, мм



Пример установки суппорта

**Сматывающие устройства для пузырькового покрытия**

Ручные модели для пузырькового покрытия переносные с одной подвижной опорой.

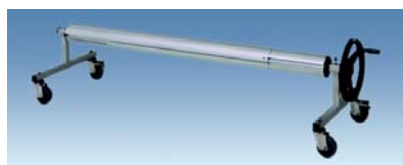
Модель	Телескопическая штанга, м	Макс. размер бассейна, м	Цена, €
ORION	3,60 - 5,00	4,60 x 11,00	751
VEGA	4,60 - 6,60	6,00 x 13,00	954
DELINOX	4,60 - 7,60	7,00 x 15,00	1728

Ручные модели для пузырькового покрытия на двух подвижных опорах.

Модель	Штанга, м	Макс. размер бассейна, м	Цена, €
VEGA MOBILE	телескопическая, 4,60-6,60	6,00 x 13,00	1050
DELINOX MOBILE	8,50	8,00 x 20,00	3617



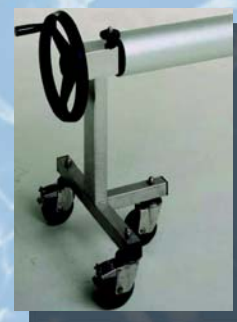
ORION  
VEGA



VEGA MOBILE



DELINOX



DELINOX MOBILE

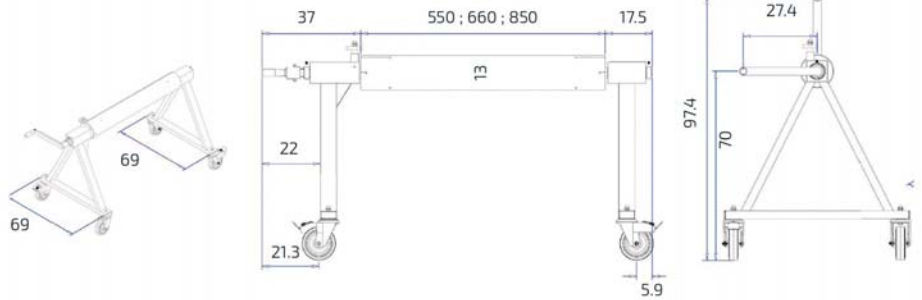


Сматывающие устройства для пузырькового покрытия для общественных бассейнов

Модель JUPITER с ручным приводом



JUPITER с ручным приводом

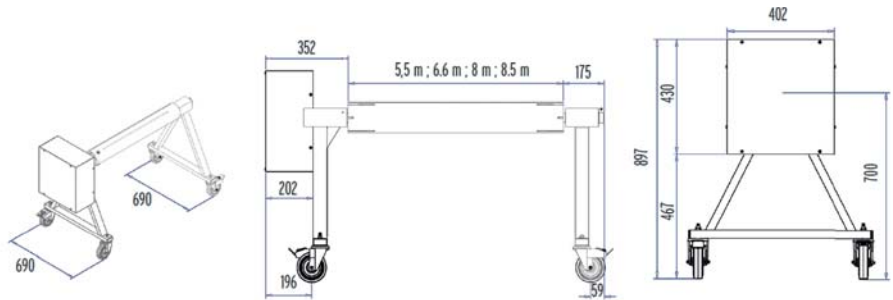


Артикул	Длина вала, м	Макс. размер бассейна, м	Цена, €
V-ENCA01300	5,50	5,00 x 25,00	5186
V-ENCA01301	6,60	6,25 x 25,00	5293
V-ENCA01302	8,50	8,00 x 25,00	5447

Модель JUPITER с электроприводом



JUPITER с электроприводом

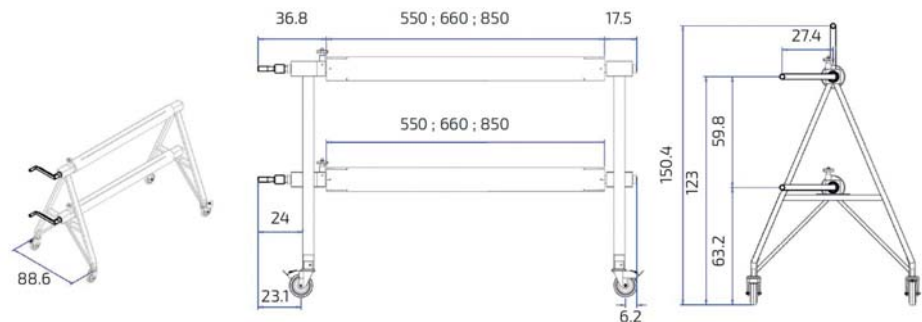


Артикул	Длина вала, м	Макс. размер бассейна, м	Цена, €
V-ENCA01400	5,50	5,00 x 25,00	10762
V-ENCA01401	5,50	5,00 x 50,00	11400
V-ENCA01402	6,60	6,25 x 25,00	10890
V-ENCA01403	6,60	6,25 x 50,00	11495
V-ENCA01404	8,50	8,50 x 25,00	11160
V-ENCA01405	8,50	8,50 x 50,00	11646

Модель NEPTUNE с ручным приводом



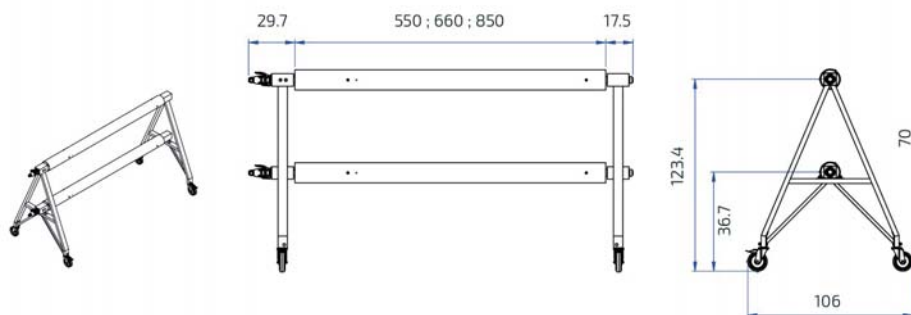
NEPTUNE с ручным приводом



Артикул	Длина вала, м	Макс. размер бассейна, м	Цена, €
V-ENCA02300	5,50	5,00 x 25,00	8435
V-ENCA02301	6,60	6,25 x 25,00	8652
V-ENCA02302	8,50	8,00 x 25,00	8963



**Модель NEPTUNE с электроприводом**



NEPTUNE с электроприводом

Артикул	Длина вала, м	Макс. размер бассейна, м	Цена, €
V-ENCA02400	5,50	5,00 x 25,00	19046
V-ENCA02401	6,60	6,25 x 25,00	19269
V-ENCA02402	8,50	8,50 x 25,00	19473

**Плавающее пузырьковое покрытие**

Артикул	Толщина покрытия, микрон	Ширина рулона, м	Цена за 1 м <sup>2</sup> , €
P-SIBU11401	400	4,00	15,5
P-SIBU11501	400	5,00	15,5
P-SIBU11601	400	6,00	15,5
600036040R	360	4,00	15
600036050R	360	5,00	15
600036060R	360	6,00	15

**Примечание**

Технологические швы:

P-SIBU11401, P-SIBU11501 и P-SIBU11601 - поперек исходного рулона через каждые 2,5 м;

600036060R - 2 технологических шва вдоль исходного рулона, расстояние между швами 2,0 м;

600036050R и 600036040R - 1 шов вдоль исходного рулона, посередине.

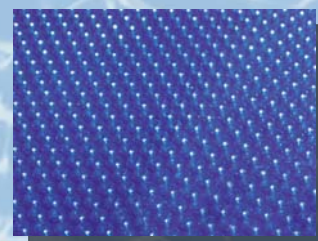
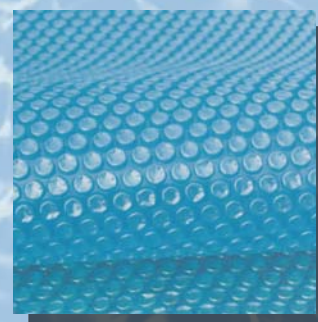
**Внимание!**

Раскрой осуществляется только поперек рулона, т.е. погонными метрами.

Артикул	Толщина покрытия, микрон	Площадь рулона, м <sup>2</sup>	Размеры рулона, м	Цена за рулон, €
P-SIBU11400	400	200	4,0 x 50	2800
P-SIBU11401	400	400	4,0 x 100	5600
P-SIBU11500	400	250	5,0 x 50	3500
P-SIBU11501	400	500	5,0 x 100	7000
P-SIBU11600	400	300	6,00 x 50	4200
P-SIBU11601	400	600	6,00 x 100	8400
600036040R	360	200	4,00 x 50	2700
600036050R	360	250	5,00 x 50	3375
600036060R	360	300	6,00 x 50	4050

**Плавающее пузырьковое покрытие**

Артикул	Размер, м	Цена, €
CV350	3,45	60
CV450	4,55	90
3BVZ0026	3,60	60
3BVZ0028	4,60	90





**Автоматическое передвижное сматывающее устройство “MOOVE’O”**

Модель “MOOVE’O” разработана как для новых, так и для существующих бассейнов, прямоугольных или криволинейных (круглые, овальные) форм бассейна. “MOOVE’O” позволяет одному человеку с легкостью освободить место вокруг бассейна.

Модель “MOOVE’O” оборудована трубчатым мотором, питаемым энергией солнца, которая запасается в двух аккумуляторах (в комплекте поставки есть зарядное устройство). Возможно также сворачивать или разворачивать покрытие вручную.

Максимальный размер покрытия модели “MOOVE’O” – 11x5 м

**Стоимость комплекта модели “MOOVE’O” без стоимости ламелей ПВХ**

Ширина бассейна	Расстояние между колесами	Цвет стоек	Цена €
≤3,50 м	4,10 м	белый	7222
		бежевый	7497
		серый	7497
≤4,00 м	4,80 м	белый	7520
		бежевый	7796
		серый	7796
≤5,00 м	5,80 м	белый	8015
		бежевый	8291
		серый	8291

Рассчитать стоимость ламелей можно на странице каталога 174.

**Возможные дополнительные опции:**

- комплект крепежей безопасности только для скиммерных бассейнов (см. стр. 173).

**MOOVE’O. MOOVE’O® ПОЗВОЛЯЕТ С ЛЕГКОСТЬЮ ОСВОБОДИТЬ МЕСТО ВОКРУГ БАСЕЙНА**

В режиме закрытия бассейна:

Приближение вручную Moove O<sub>o</sub> к бассейну.

Для автоматического разворачивания над водой поверните ручку с ключом.

Отведите Moove O<sub>o</sub> назад для освобождения места.

СОГЛАСОВАНИЕ MOOVE’O с ФАРТУКОМ!

Белый

Бежевый

Серый

Ламели также выпускаются синего цвета



## Автоматическое надводное сматывающее устройство “ROLLEASY 2”

Модель “ROLLEASY 2” разработана как для новых так и для существующих бассейнов, скиммерного или переливного типа. Модель представлена в 3-х вариантах: ручной привод, электрический привод или питание электродвигателя от солнечной энергии.

В стандартный комплект поставки модели “ROLLEASY 2” с электрическим приводом входит: трубчатый электромотор, трехпозиционный переключатель, панель управления, структура опор и вал из алюминия, ламели из ПВХ или поликарбоната.

Максимальный размер покрытия модели “ROLLEASY 2” с электроприводом – 8х16 м.  
Максимальный размер покрытия модели “ROLLEASY 2” с ручным приводом или с питанием от солнечных батарей – 5х11 м.

## Стоимость комплекта модели “ROLLEASY 2” без стоимости ламелей

Максимальные размеры бассейна	Стоимость комплекта с белыми стойками, €	Стоимость комплекта с цветными (по каталогу RAL) стойками, €
<b>ROLLEASY 2 MANUAL – ручной привод</b>		
3,00х12,50м	1724	2209
3,50х12,50м	1760	2245
4,00х12,00м	1799	2285
4,50х11,50м	1841	2326
5,00х11,00м	1899	2385
<b>ROLLEASY 2 ELECTRIC – электрический привод</b>		
3,00х12,50м	2641	3126
3,50х12,50м	2699	3184
4,00х12,00м	2758	3244
4,50х11,50м	2799	3284
5,00х11,00м	2982	3468
5,00х16,00м	3833	4319
6,00х16,00м	4934	5419
7,00х16,00м	6089	6518
8,00х16,00м	7132	7617
<b>ROLLEASY 2 SOLAR – питание от солнечных батарей</b>		
3,00х12,50м	3115	3601
3,50х12,50м	3175	3661
4,00х12,00м	3193	3678
4,50х11,50м	3219	3705
5,00х11,00м	3409	3894

Рассчитать стоимость ламелей можно на странице каталога 174.

## Возможные дополнительные опции:

- комплект крепежей безопасности только для скиммерных бассейнов (см. стр. 173),
- пульт дистанционного управления – 450 евро.
- пленочное покрытие IVERNEA для защиты ламелей от грязи и мусора в зимний период (см. страницу каталога 172).





**Автоматическое надводное сматывающее устройство “MOON”**

Модель “MOON” разработана как для новых, так и для существующих бассейнов, скиммерного или переливного типа. Модель представлена с электрическим приводом и с приводом на солнечной энергии.

В стандартный комплект поставки модели “MOON” с электрическим приводом входит: трубчатый электромотор, беспроводной пульт WIKEY, панель управления, структура опор и вал из алюминия, корпус суппортов из усиленного термопластика белого или серого цвета, ламели из ПВХ или поликарбоната.

Максимальный размер покрытия модели “MOON” – 5x11 м.



беспроводной пульт WIKEY

**Стоимость модели “MOON” без стоимости ламелей ПВХ**

Максимальные размеры бассейна	Стоимость комплекта MOON ELECTRIC (с электроприводом) цвет стоек белый или серый, €	Стоимость комплекта MOON SOLAR (с питанием от солнечных батарей) цвет стоек белый или серый, €
3,50x12,50м	2982	3602
4,00x12,00м	3112	3757
4,50x11,50м	3198	3863
5,00x11,00м	3405	4073

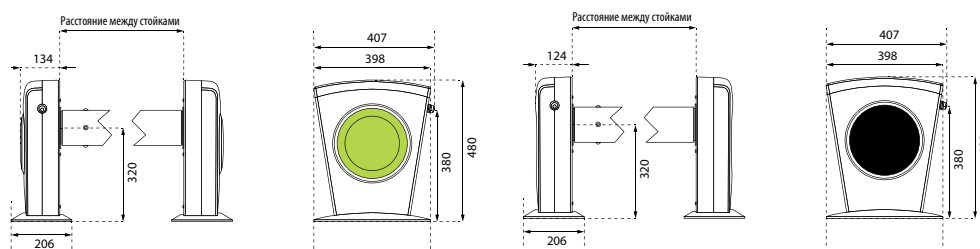
Рассчитать стоимость ламелей можно на странице каталога 174.

**Возможные дополнительные опции:**

- комплект крепежей безопасности только для скиммерных бассейнов (см. страницу каталога 173),
- цветные стойки (по каталогу RAL) – 850 евро,
- диски нестандартного цвета (по каталогу RAL) – 325 евро,
- дополнительный пульт WIKEY (макс. 3 шт.) – 300 евро,
- пленочное покрытие IVERNEA для защиты ламелей от грязи и мусора в зимний период (см.страницу каталога 172).



Новые цвета дисков





**Автоматическое надводное сматывающее устройство “DUNE”**

Модель “DUNE” разработана как для новых, так и для существующих бассейнов, скиммерного или переливного типа. Модель представлена с электрическим приводом и с приводом на солнечной энергии.

В стандартный комплект поставки модели “DUNE” с электрическим приводом входит: трубчатый электромотор, беспроводной пульт WIKEY, панель управления, структура опор и вал из алюминия, корпус из усиленного термопластика, ламели из ПВХ или поликарбоната.

Максимальный размер покрытия модели “DUNE” – 10x15 м или 9x18 м

**Стоимость модели “DUNE” без стоимости ламелей ПВХ**

Максимальные размеры бассейна	Стоимость комплекта, €
<b>комплект DUNE ELECTRIC (с электроприводом)</b>	
4,00x19,00м	4796
5,00x17,00м	5834
6,00x14,00м	7118
7,00x13,00м	8331
7,00x18,00м	8682
8,00x17,00м	10417
9,00x18,00м	12463
10,00x15,00м	12949
<b>комплект DUNE SOLAR (с питанием от солнечных батарей)</b>	
4,00x13,00м	5201
5,00x13,00м	6512
6,00x13,00м	8632
7,00x13,00м	10533

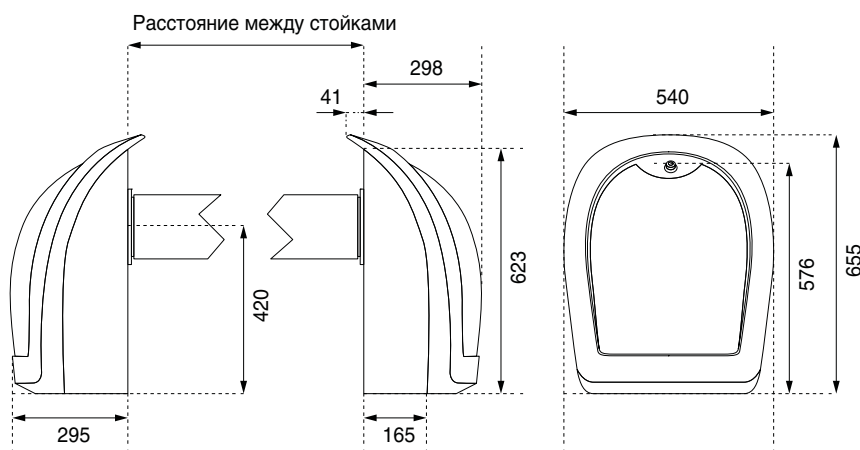
Рассчитать стоимость ламелей можно на странице каталога 174.

**Возможные дополнительные опции:**

- комплект креплений безопасности только для скиммерных бассейнов (см. страницу каталога 173),
- дополнительный пульт WIKEY (макс. 3 шт.) – 300 евро,
- дополнительный усилитель приема сигнала (для бассейна размером от 7,00x18,00м и больше) – 120 евро,
- пленочное покрытие IVERNEA для защиты ламелей от грязи и мусора в зимний период (см. страницу каталога 172).

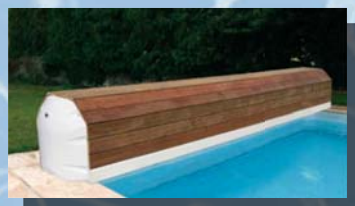


беспроводной пульт WIKEY





“ROLL-OVER Opale”



“ROLL-OVER Infiny”



беспроводной пульт  
WIKEY

**Автоматическое надводное сматывающее устройство “ROLLOVER” с защитным коробом**

Модель “ROLLOVER” разработана как для новых, так и для существующих бассейнов, скиммерного или переливного типа. Модель представлена с электрическим приводом и с приводом на солнечной энергии.

В стандартный комплект поставки модели “ROLLOVER” с электрическим приводом входит: трубчатый электромотор, беспроводной пульт WIKEY, панель управления, структура опор и вал из алюминия, корпус защитного короба из белых панелей ПВХ (модель OPALE) или из дерева (модель INFINY), ламели из ПВХ или поликарбоната.

Максимальный размер покрытия модели “ROLLOVER OPALE” – 6х14 м.  
Максимальный размер покрытия модели “ROLLOVER INFINY” – 7х14м.

**Стоимость модели “ROLLOVER ELECTRIC” без стоимости ламелей ПВХ**

Максимальные размеры бассейна	Стоимость комплекта, €
<b>комплект ROLLOVER OPALE (защитный короб из белых панелей ПВХ)</b>	
4,00х14,00м	8441
5,00х14,00м	9127
6,00х14,00м	10449
<b>комплект ROLLOVER INFINY (защитный короб из дерева IPE)</b>	
4,00х14,00м	10134
5,00х14,00м	11197
6,00х14,00м	13053
7,00х14,00м	17939

Рассчитать стоимость ламелей можно на странице каталога 174.

**Возможные дополнительные опции:**

- подрезка защитного короба под ваши размеры, если они отличаются от стандартной (4,5,6 или 7 м) ширины – 245 евро.
- комплект крепежей безопасности только для скиммерных бассейнов (см. страницу каталога 173),
- дополнительный пульт WIKEY (макс. 3 шт.) – 300 евро,
- пленочное покрытие IVERNEA для защиты ламелей от грязи и мусора в зимний период (см. страницу каталога 172),
- питание от солнечных батарей – стоимость уточняйте в отделе продаж.





## Автоматическое подводное сматывающее устройство “ROLLENERGY EVOLUTION”

Модель “ROLLENERGY EVOLUTION” разработана как для новых, так и для существующих бассейнов скиммерного типа. Модель представлена с электрическим приводом и с приводом на солнечной энергии. Простая и быстрая установка.

Стандартный комплект поставки модели “ROLLENERGY EVOLUTION” для скиммерного бассейна: трубчатый электромотор, беспроводной пульт WIKEY, панель управления, стойки крепежа из нержавеющей стали, вал из алюминия, ламели из ПВХ или поликарбоната.

Максимальный размер покрытия модели “ROLLENERGY EVOLUTION” – 8x15 м.

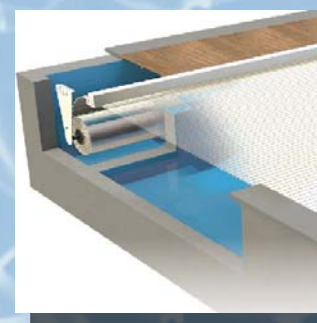
### Стоимость комплекта модели “ROLLENERGY EVOLUTION” без стоимости ламелей

Максимальные размеры бассейна	Стоимость комплекта, €
4,00x15,00м	5794
4,00x25,00м	7266
5,00x11,00м	6005
5,00x16,00м	7450
6,00x17,00м	7973
7,00x17,50м	9859
8,00x15,00м	10860

Рассчитать стоимость ламелей можно на странице каталога 174.

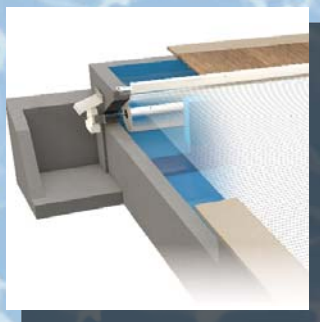
### Возможные дополнительные опции:

- комплект крепежей безопасности только для скиммерных бассейнов (см. страницу каталога 173),
- дополнительный пульт WIKEY (макс. 3 шт.) – 300 евро,
- дополнительный усилитель приема сигнала – 120 евро,
- пленочное покрытие IVERNEA для защиты ламелей от грязи и мусора в зимний период (см. страницу каталога 172),
- надводный горизонтальный настил - стоимость уточняйте в отделе продаж,
- подводный вертикальный щит - стоимость уточняйте в отделе продаж.



беспроводной пульт WIKEY





беспроводной пульт  
WIKEY



**Автоматическое подводное сматывающее устройство “ROLLIN”**

Модель “ROLLIN” разработана для строящихся бассейнов скиммерного и переливного типа. Модель представлена с электрическим приводом и с приводом на солнечной энергии.

Стандартный комплект поставки модели “ROLLIN” для скиммерного бассейна: электромотор расположен в сухом приялке за стенкой бассейна, беспроводной пульт WIKEY, панель управления, вал из алюминия, ламели из ПВХ или поликарбоната.

Максимальный размер покрытия модели “ROLLIN” – 10x20м или 9x25м.

**Стоимость комплекта модели “ROLLIN” без стоимости ламелей**

Максимальные размеры бассейна	Стоимость комплекта, €
4,00x18,00м	6279
4,00x30,00м	7339
5,00x11,00м	6342
5,00x16,00м	7403
6,00x7,00м	7127
6,00x17,00м	8186
7,00x17,00м	8623
8,00x12,00м	8709
8,00x17,00м	10817
10,00x20,00 или 9,00x25,00м	13921

Рассчитать стоимость ламелей можно на странице каталога 174.

**Возможные дополнительные опции:**

- комплект крепежей безопасности только для скиммерных бассейнов (см. страницу каталога 173),
- дополнительный пульт WIKEY (макс. 3 шт.) – 300 евро,
- дополнительный усилитель приема сигнала – 120 евро,
- пленочное покрытие IVERNEA для защиты ламелей от грязи и мусора в зимний период (см. страницу каталога 172),
- надводный горизонтальный настил - стоимость уточняйте в отделе продаж,
- подводный вертикальный щит - стоимость уточняйте в отделе продаж.



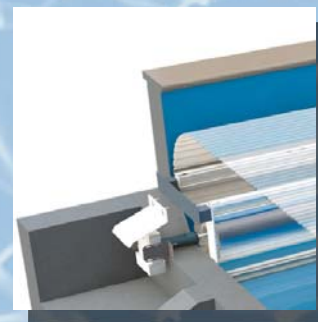


**Автоматическое подводное сматывающее устройство “ROLLINSIDE”**

Модель “ROLLINSIDE” разработана как для новых, так и для существующих бассейнов скиммерного и переливного типа. Модель представлена с электрическим приводом, простая и быстрая установка. Вал можно установить и в глубокой зоне бассейна (но есть ограничения по глубине в зависимости от размеров чаши бассейна, консультируйтесь в отделе продаж).

Стандартный комплект поставки модели “ROLLINSIDE” для скиммерного бассейна: по вашему запросу модель может быть укомплектована двигателем, который расположен внутри вала, или выносным (за стенкой бассейна в сухом приямке), беспроводной пульт WIKEY, панель управления, крепеж вала из нержавеющей стали, вал из алюминия, защитный корпус с одним щитом или с двумя щитами из ПВХ (секциями по 1x0,75 м), ламели из ПВХ или поликарбоната.

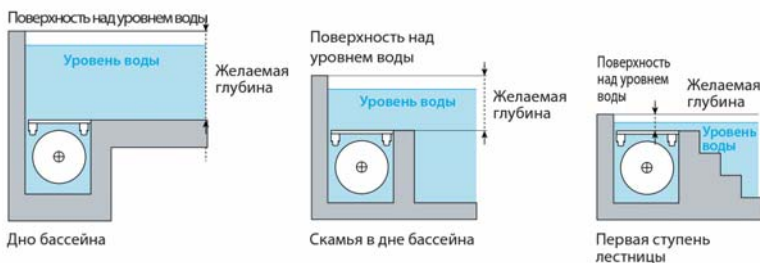
Максимальный размер покрытия модели “ROLLINSIDE-1” – 9x20 или 10x17 м.  
 Максимальный размер покрытия модели “ROLLINSIDE-2” – 6x17 м.



**КОНФИГУРАЦИИ**

Функциональное исполнение двух типов:

**ГОРИЗОНТАЛЬНЫЕ ЖАЛЮЗИ С ОДНОСТОРОННЕЙ ОТДЕЛКОЙ**  
 встраиваются в дно бассейна или в лестничный блок



**Примеры расчета стоимости комплекта модели “ROLLINSIDE-1” без стоимости ламелей**

Размер бассейна	Расстояние от поверхности воды до щита, м	Стоимость комплекта с подводным щитом, €	Стоимость комплекта без подводного щита, €
≤ 3,00x7,00м	≤ 0,72м	9575	6355
≤ 3,00x7,00м	≤ 2,10м	12788	9567
≤ 4,00x8,00м	≤ 0,41м	10287	6355
≤ 4,00x8,00м	≤ 2,09м	13499	9567
≤ 5,00x10,00м	≤ 0,59м	12133	7497
≤ 5,00x10,00м	≤ 1,42м	14350	9714
≤ 6,00x20,00м	≤ 0,72м	16656	11314

**Примеры расчета стоимости комплекта модели “ROLLINSIDE-2” без стоимости ламелей**

Размер бассейна	Расстояние от поверхности воды до щита, м	Стоимость комплекта с подводным щитом, €	Стоимость комплекта без подводного щита, €
≤ 3,00x7,00м	≤ 1,59м	11739	6355
≤ 3,00x7,00м	≤ 2,97м	14951	9567
≤ 4,00x8,00м	≤ 1,28м	12941	6355
≤ 4,00x8,00м	≤ 2,96м	16153	9567
≤ 5,00x10,00м	≤ 1,07м	14386	6610
≤ 5,00x10,00м	≤ 2,29м	17491	9714
≤ 6,00x17,00м	≤ 1,67м	18862	10171

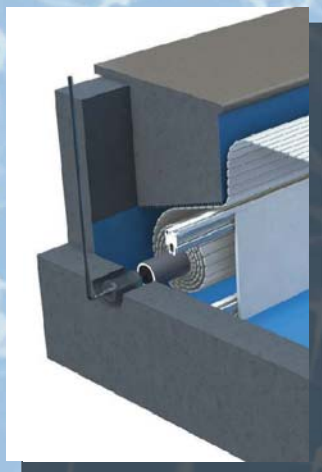
**ВЕРТИКАЛЬНЫЕ И ГОРИЗОНТАЛЬНЫЕ ЖАЛЮЗИ С ДВУСТОРОННЕЙ ОТДЕЛКОЙ**



Для более точного расчета стоимости автоматического покрытия «ROLLINSIDE 1 или 2» по вашим размерам обращайтесь в отдел продаж. Рассчитать стоимость ламелей можно на странице каталога 154.



беспроводной пульт WIKEY



**Автоматическое подводное сматывающее устройство “ROLLFIT”**

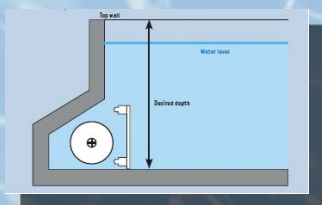
Модель “ROLLFIT” разработана для новых бассейнов скиммерного и переливного типа. Модель представлена с электрическим приводом, простая и быстрая установка. Вал можно установить и в глубокой зоне бассейна (но есть ограничения по глубине в зависимости от размеров чаши бассейна, консультируйтесь в отделе продаж).

Стандартный комплект поставки модели “ROLLFIT” для скиммерного бассейна: по вашему запросу модель может быть укомплектована двигателем, который расположен внутри вала, или выносным (за стенкой бассейна в сухом приямке), беспроводной пульт WIKEY, панель управления, крепеж вала из нержавеющей стали, вал из алюминия, защитный корпус с одним щитом из ПВХ (секциями по 1x0,75 м или 1x0,95 м в зависимости от длины бассейна), ламели из ПВХ или поликарбоната, роликовые рельсы для облегчения прокатки и разворачивания ламелей.

Максимальный размер покрытия модели “ROLLFIT” – 5x25 м или 6x20 м.

**Примеры расчета стоимости комплекта модели “ROLLFIT” без стоимости ламелей**

Размер бассейна	Расстояние от поверхности воды до щита, м	Стоимость комплекта с подводным щитом, €	Стоимость комплекта без подводного щита, €
≤ 3,00x7,00м	≤ 1,51м	11925	8086
≤ 3,00x7,00м	≤ 2,89м	15137	11298
≤ 4,00x8,00м	≤ 1,73м	14242	9486
≤ 4,00x8,00м	≤ 4,09м	18678	13922
≤ 5,00x10,00м	≤ 1,38м	16113	10447
≤ 5,00x10,00м	≤ 3,08м	20549	14883
≤ 5,00x25,00м	≤ 2,24м	22943	17277



Вариант расположения двигателя модели ROLLFIT



беспроводной пульт WIKEY

Для более точного расчета стоимости автоматического покрытия “ROLLFIT” по вашим размерам обращайтесь в отдел продаж.

Рассчитать стоимость ламелей можно на странице каталога 174.

**Возможные дополнительные опции для моделей ROLLINSIDE и ROLLFIT:**

- комплект крепежей безопасности только для скиммерных бассейнов (см. страницу каталога 173),
- дополнительный пульт WIKEY (макс. 3 шт.) – 300 евро,
- дополнительный усилитель приема сигнала – 120 евро,
- пленочное покрытие IVERNEA для защиты ламелей от грязи и мусора в зимний период (см. страницу каталога 172).



## ПЛЕНОЧНЫЕ ПОКРЫТИЯ ДЛЯ БАССЕЙНОВ

### IVERNEA – защитное покрытие для ламелей ПВХ

IVERNEA защищает от воздействия ультрафиолетовых лучей и мусора (грязь, листья и т.д.), пропускает дождевую воду. Благодаря системе «sandowclips», IVERNEA крепится напрямую на ламели, не требует фиксации к стенам или вокруг бассейна. Плотность покрытия 260 г/м<sup>2</sup>. Максимальная ширина бассейна для IVERNEA – 10м. Доступно в следующих цветах – синий, зеленый, серый и бежевый.



Стоимость 1м <sup>2</sup> покрытия для бассейна прямоугольной формы, €	20,5
Стоимость крепежа sandowclips (1шт.), €	5,8

### INITIAL – защитное покрытие для бассейнов размером не более 6х13м

INITIAL защищает от воздействия ультрафиолетовых лучей и мусора (грязь, листья и т.д.). Армированное покрытие с дополнительными прошитыми ремнями через 1м, плотностью 150 г/м<sup>2</sup>. Простой и быстрый монтаж, анкера крепежей на выбор для бетона или дерева.

Доступно в следующих цветах – синий, зеленый, серый и бежевый.



Стоимость 1м <sup>2</sup> покрытия для бассейна прямоугольной формы (стандартный крепеж включен в стоимость), €	29
Стоимость 1м <sup>2</sup> покрытия для бассейна непрямоугольной формы (стандартный крепеж включен в стоимость), €	32

### LAKE 550 – защитное покрытие для бассейнов размером не более 6х14м

LAKE 550 защищает от воздействия ультрафиолетовых лучей, мусора (грязь, листья и т.д.). Покрытие непрозрачное (препятствует процессу фотосинтеза, и соответственно образованию водорослей), наличие центральной дренажной сетки для стока дождевой воды, плотность 550 г/м<sup>2</sup>. Простой и быстрый монтаж, анкера крепежей на выбор для бетона или дерева.

Доступно в следующих цветах – синий, зеленый, светло-зеленый, серый и бежевый.



Стоимость 1м <sup>2</sup> покрытия для бассейна прямоугольной формы (стандартный крепеж включен в стоимость), €	28
Стоимость 1м <sup>2</sup> покрытия для бассейна непрямоугольной формы (стандартный крепеж включен в стоимость), €	30





PREMIUM B-2.1



PREMIUM UNIVERSAL B-2.2



PREMIUM COLOR B-2.3



Mikamatik

**PREMIUM B-2.1, PREMIUM UNIVERSAL B-2.2 и PREMIUM COLOR B-2.3 - защитные покрытия для бассейнов размером не более 5,5x12м**

Эти покрытия защищают от воздействия ультрафиолетовых лучей и мусора (грязь, листья и т.д.). Покрытия непрозрачные (препятствует процессу фотосинтеза и, соответственно, образованию водорослей), есть дренажная система для стока дождевой воды, плотность 550 г/м<sup>2</sup>. Простой и быстрый монтаж, анкера крепежей на выбор для бетона или дерева. Балки из анодированного алюминия Ø 50 мм. Доступно в следующих цветах – серый, бежевый, светло-зеленый, зеленый, синий и темно-серый.


**PREMIUM B-2.1**

Стоимость 1м <sup>2</sup> покрытия для бассейна прямоугольной формы не более 20 м <sup>2</sup> , €	60
Стоимость 1м <sup>2</sup> покрытия для бассейна прямоугольной формы более 20 м <sup>2</sup> , €	48

**PREMIUM UNIVERSAL B-2.2**

У этой модели добавлена опция перемещения натяжителей/фиксаторов вдоль балки.

Стоимость 1м <sup>2</sup> покрытия для бассейна прямоугольной формы не более 20 м <sup>2</sup> , €	72
Стоимость 1м <sup>2</sup> покрытия для бассейна прямоугольной формы более 20 м <sup>2</sup> , €	60

**PREMIUM COLOR B-2.3**

У этой модели добавлена опция: окраска балок в цвет покрытия.

Стоимость 1м <sup>2</sup> покрытия для бассейна прямоугольной формы не более 20 м <sup>2</sup> , €	72
Стоимость 1м <sup>2</sup> покрытия для бассейна прямоугольной формы более 20 м <sup>2</sup> , €	60

**Дополнительные опции для моделей PREMIUM B-2.1, PREMIUM UNIVERSAL B-2.2 и PREMIUM COLOR B-2.3**

Полоса/бандаж износостойкой съемной ткани (защита от трения в местах соприкосновения с бортом), €	4,5
Дополнительный комплект «снеговая нагрузка», €	380
Дополнительный комплект «ветровая нагрузка», €	161
Механизм Mikamatik, €	1678



**Крепежи безопасности**

Комплект крепежей безопасности – является неотъемлемой частью обеспечения безопасной эксплуатации бассейна, он обеспечивает полное закрытие поверхности бассейна.

Подходят только для скиммерных бассейнов. Существует несколько вариантов крепления к стенам или на борт бассейна.

Компания производитель предлагает 3 варианта комплекта безопасности:

**PUSHLOCK**

Доступны следующие цвета - белый, бежевый, голубой, тёмно-синий, серый, тёмно-серый и зелёный.



Способ крепления	Закладная	На дюбелях	Навесная
Стоимость за 1 шт, €	51	24	91



Закладная



На дюбелях



Навесная

**QUICKLOCK**

Доступны следующие цвета – белый, бежевый, голубой, темно-серый.



Способ крепления	Закладная	На дюбелях	Навесная
Стоимость за 1 шт, €	176	162	196



Закладная



На дюбелях



Навесная

**STRAPLOCKING**

Способ крепления	Закладная		На дюбелях		Навесная	
Вид отделки снаружи бассейна	Бетон	Дерево	Бетон	Дерево	Бетон	Дерево
Стоимость за 1 шт, €	168	179	125	136	97	107



Закладная



На дюбелях



Навесная

**Расчет комплекта крепежей безопасности**

Ширина бассейна	Moove'O, Rolleasy-2, Moon, Dune, Rollinside, Rollfit	Rollover, Rollbank, Rollenergy, Rollin
≤ 3м	4шт	2шт
от 3м до 5м	6шт	3шт
от 5м до 7м	8шт	4шт





Вырез пластин с закругленными краями для изогнутой формы



Вырез пластин с закругленными краями для прямой формы



Вырез пластин под прямым углом для прямой формы

**Ламели для сматывающих устройств их ПВХ и поликарбоната**

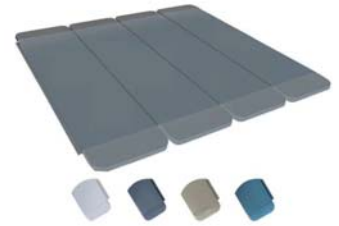
Компания производитель предлагает 2 вида защитных покрытий (ламелей): из ПВХ и поликарбоната.

Устойчивость к загрязнениям (растения, листья и пр.)

- Хорошая плавучесть.
- Повышенная устойчивость к высоким температурам.
- Ламели изготовлены без добавления свинца.
- Три размера заглушек.

**Ламели из ПВХ шириной 69 мм, технические характеристики:**

- Ширина 69 мм – толщина 13 мм.
- Улучшенная плавучесть (+10%).
- 4 цвета: белый, бежевый, голубой, серый.



**Ламели из поликарбоната, технические характеристики:**

- Ламели из поликарбоната с защитой от ультрафиолетовых лучей.
- Двухцветные пластины: прозрачные сверху и черные (или голубые, зеленые, прозрачные, коричневые) снизу.
- Ширина 69 мм – толщина 13 мм.
- Черные пробки и заглушки.



Компания производитель осуществляет индивидуальный вырез ламелей в зависимости от формы вашего бассейна или лестницы (прямая, римская или трапецевидная).

**Стоимость за 1 погонный метр, евро**

Ширина ламелей	Ламели ПВХ		Ламели поликарбонат solar	
	Белый	Бежевый, серый, голубой	Прозрачный/черный	Другие цвета
≤3,00м	277	290	837	879
≤3,50м	326	-----	-----	-----
≤4,00м	355	419	1014	1065
≤4,50м	398	451	-----	-----
≤5,00м	441	481	1268	1331
≤6,00м	505	527	1523	1598
≤7,00м	563	601	-----	-----
≤8,00м	629	668	-----	-----
≤9,00м	697	796	-----	-----
≤10,00м	781	956	-----	-----

**Направляющая для переливных бассейнов артикул 90030699 – 200 евро.**

Рекомендуемый шаг установки направляющей – 3,5 м.



Пример установки направляющей





A person is shown in silhouette, sitting on a ledge in front of a large window. The window is divided into a grid of panes and offers a view of a landscape with mountains under a clear blue sky. The person's reflection is visible in a pool of water in the foreground. The overall mood is serene and contemplative.

Аквamuзыка



**Встраиваемый универсальный подводный динамик**

Выполнен из ABS-пластика.  
 Уникальное аудиооборудование, обеспечивающее высокую четкость звучания.  
 Динамик идеально подходит для воспроизведения музыки и голоса под водой.  
 Устанавливается на противоположных сторонах бассейна со смещением.  
 Мощность: 60 Вт / 8 Ом.  
 Частотный диапазон: 100 - 16000 Гц.

Артикул	Цена, €
H062e	1240



**Встраиваемый универсальный подводный динамик с накладкой из нерж. стали**

Выполнен из ABS-пластика.  
 Накладка выполнена из нерж. стали AISI-316.  
 Уникальное аудиооборудование, обеспечивающее высокую четкость звучания.  
 Динамик идеально подходит для воспроизведения музыки и голоса под водой.  
 Устанавливается на противоположных сторонах бассейна со смещением.  
 Мощность: 60 Вт / 8 Ом.  
 Частотный диапазон: 100 - 16000 Гц.

Артикул	Цена, €
H062E	2850



# Аттракционы





**Горка с поворотом**

Выполнена из серого пластика, устойчивого к ультрафиолетовому излучению и неблагоприятным погодным условиям.  
 Высота 1,8 метра, оснащена противоскользящими ступенями и оптимальной системой подачи воды, подходит для любых бассейнов, ширина горки позволяет кататься как взрослым, так и детям.  
 Вес человека не должен превышать 125 кг.

Тип	Артикул	Модель	Цена, €
Универсальный поворот (влево-вправо)	G4C	G-FORCE	7000



**Горка с поворотом**

Выполнена из серого пластика, устойчивого к ультрафиолетовому излучению и неблагоприятным погодным условиям.  
 Высота 1,8 метра, оснащена противоскользящими ступенями и оптимальной системой подачи воды, подходит для любых бассейнов, ширина горки позволяет кататься как взрослым, так и детям.  
 Вес человека не должен превышать 125 кг.

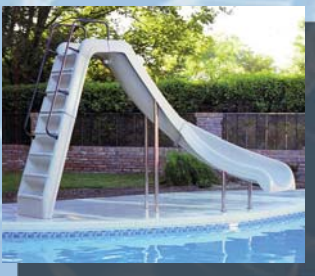
Тип	Артикул	Модель	Цена, €
Универсальный поворот (влево-вправо)	XSGRSS	X-STREAM	4950



**Горка с поворотом**

Выполнена из голубого пластика, устойчивого к ультрафиолетовому излучению и неблагоприятным погодным условиям.  
 Поручни и крепления из нержавеющей стали AISI-316.  
 Высота 1,2 метра, оснащена противоскользящими ступенями и оптимальной системой подачи воды, подходит для любых бассейнов, ширина горки позволят кататься как взрослым, так и детям.  
 Вес человека не должен превышать 125 кг.

Тип	Артикул	Модель	Цена, €
с поворотом вправо	WWSCRBSS	WHITE WATER	3850
с поворотом влево	WWSCLBSS	WHITE WATER	3850



**Горка с поворотом**

Выполнена из голубого пластика, устойчивого к ультрафиолетовому излучению и неблагоприятным погодным условиям.  
 Поручни и крепления из нержавеющей стали AISI-316.  
 Высота 2 метра, оснащена противоскользящими ступенями и оптимальной системой подачи воды, подходит для любых бассейнов, ширина горки позволяет кататься как взрослым, так и детям.  
 Вес человека не должен превышать 125 кг.

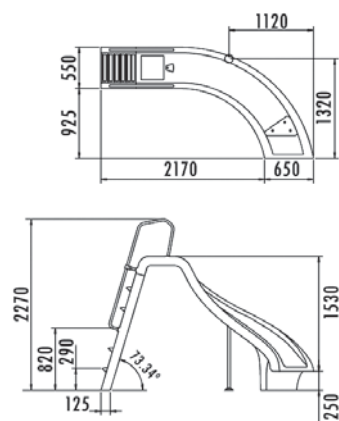
Тип	Артикул	Модель	Цена, €
с поворотом вправо	WRSCRBSS	WILD RIDE	4100
с поворотом влево	WRSCLBSS	WILD RIDE	4100



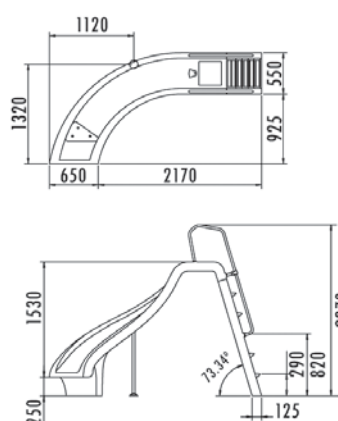
**Горка с поворотом**

Горка из полиэстера, усиленного стекловолокном, оснащена форсункой. Поручни выполнены из нержавеющей стали. Высота 1,78 м. Вес человека не должен превышать 100 кг.

Тип	Артикул	Цена, €
с поворотом вправо	ТВ030088	3000
с поворотом влево	ТВ030089	3000



ТВ030088



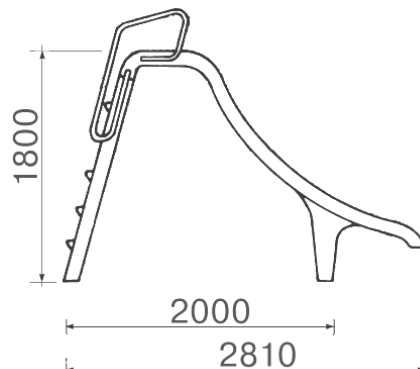
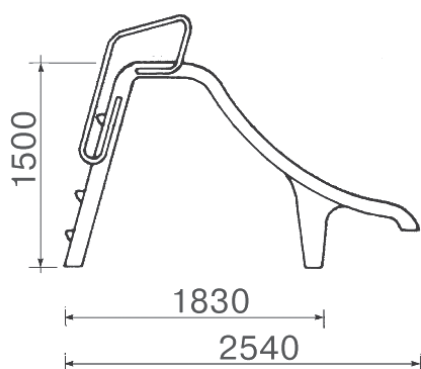
ТВ030089



**Горка прямая**

Горка из полиэстера, усиленного стекловолокном, оснащена форсункой. Поручни выполнены из нержавеющей стали. Вес человека не должен превышать 100 кг.

Высота	Артикул	Цена, €
1,5 м	ТВ180085	2300
1,8 м	ТВ180086	2500

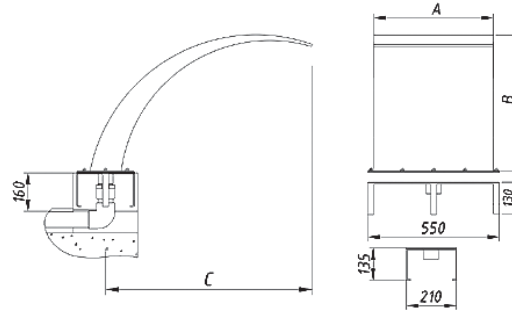




**Водопад "ЮКОН"**

Изготовлен из полированной нержавеющей стали AISI-304. Укомплектован закладной.

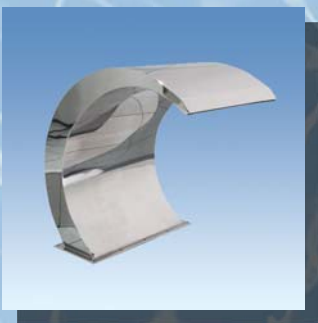
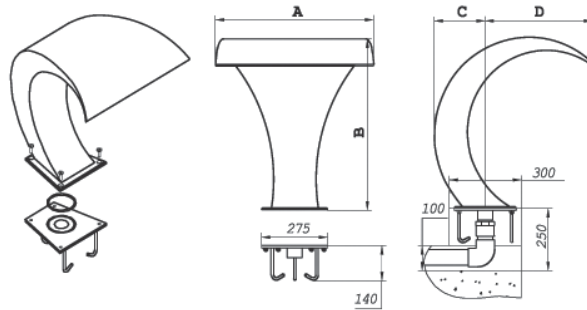
Наименование	Артикул	A (мм)	B (мм)	C (мм)	Подсоединение, дюйм	Кол-во патрубков	Поток, м <sup>3</sup> /ч	Цена, руб
Юкон-400	АТ01.33	400	520	800	2" внутр.	1	44	43500
Юкон-500	АТ01.34	500	520	800	2" внутр.	1	44	52600
Юкон-700	АТ01.35	700	520	800	2" внутр.	2	66	79800



**Водопад "КОБРА"**

Изготовлен из полированной нержавеющей стали AISI-304. Укомплектован закладной.

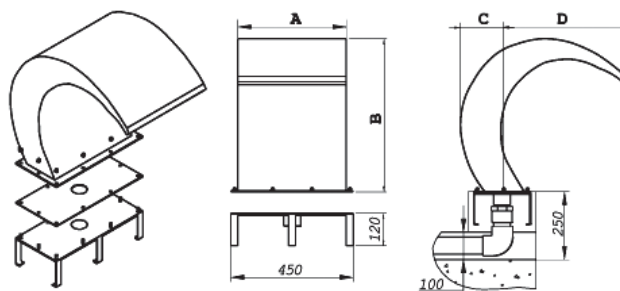
Наименование	Артикул	A (мм)	B (мм)	C (мм)	D (мм)	Подсоединение, дюйм	Кол-во патрубков	Поток, м <sup>3</sup> /ч	Цена, руб
Кобра-500	АТ01.04	500	685	213	447	2" внутр.	1	44	62200
Кобра-700	АТ01.05	700	840	290	530	2 1/2" внешн.	1	66	101400
Кобра-1000	АТ01.06	1000	1040	255	600	2 1/2" внешн.	1	75	122900



**Водопад "КОСТА"**

Изготовлен из полированной нержавеющей стали AISI-304. Укомплектован закладной.

Наименование	Артикул	A (мм)	B (мм)	C (мм)	D (мм)	Подсоединение, дюйм	Кол-во патрубков	Поток, м <sup>3</sup> /ч	Цена, руб
Коста-400	АТ01.07	400	560	160	460	2" внутр.	1	44	49200
Коста-500	АТ01.08	500	680	186	480	2" внутр.	1	44	59700
Коста-700	АТ01.32	700	680	186	480	2" внутр.	2	66	73500
Коста-1000	АТ01.09	1000	680	186	480	2" внутр.	2	75	90200

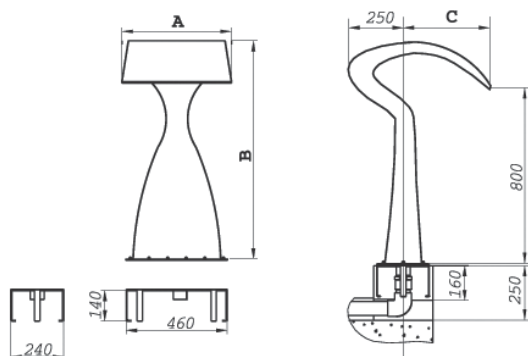




**Водопад “ЭЛИТ”**

Изготовлен из полированной нержавеющей стали AISI-304. Укомплектован закладной.

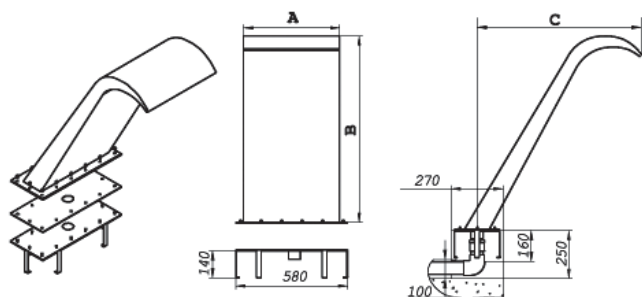
Наименование	Артикул	А (мм)	В (мм)	С (мм)	Подсоединение, дюйм	Кол-во патрубков	Поток, м <sup>3</sup> /ч	Цена, руб
Элит-500	АТ01.13	500	1000	400	2" внутр.	1	44	68900



**Водопад “НИАГАРА”**

Изготовлен из полированной нержавеющей стали AISI-304. Укомплектован закладной.

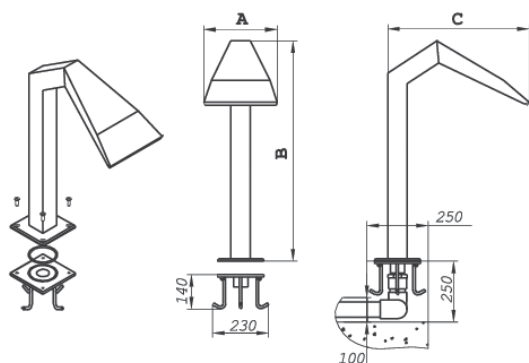
Наименование	Артикул	А (мм)	В (мм)	С (мм)	Подсоединение, дюйм	Кол-во патрубков	Поток, м <sup>3</sup> /ч	Цена, руб
Ниагара-300	АТ01.10	300	480	550	2" внутр.	1	26,6	35750
Ниагара-400	АТ01.11	400	710	720	2" внутр.	1	44	56400
Ниагара-500	АТ01.12	500	1000	850	2" внутр.	1	44	75000



**Водопад “КАСКАД”**

Изготовлен из полированной нержавеющей стали AISI-304. Укомплектован закладной.

Наименование	Артикул	А (мм)	В (мм)	С (мм)	Подсоединение, дюйм	Кол-во патрубков	Поток, м <sup>3</sup> /ч	Цена, руб
Каскад-300	АТ01.01	300	900	580	2" внутр.	1	26,6	48500
Каскад-500	АТ01.02	500	1210	880	2" внутр.	1	44	53800
Каскад-700	АТ01.03	700	1350	970	2 1/2" внешн.	1	66	63900

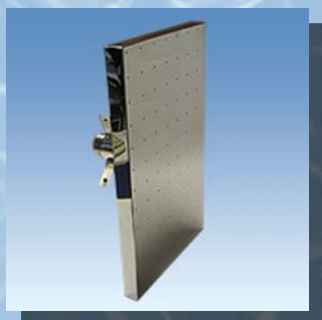
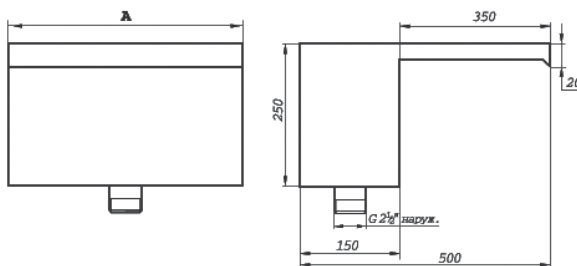




**Водопад “СТЕНОВОЙ”**

Изготовлен из полированной нержавеющей стали AISI-304.

Наименование	Артикул	А (мм)	Подсоединение, дюйм	Кол-во патрубков	Поток, м³/ч	Цена, руб
Стеновой-300	АТ01.17	300	2 1/2" внешн.	1	26,6	16750
Стеновой-500	АТ01.18	500	2 1/2" внешн.	1	44	26700
Стеновой-700	АТ01.45	700	2 1/2" внешн.	2	66	33250
Стеновой-1000	АТ01.19	1000	2 1/2" внешн.	2	75	44600



**Водопад “ТРОПИЧЕСКИЙ ДОЖДЬ”**

Изготовлен из полированной нержавеющей стали AISI-304. Укомплектован закладной.

Наименование	Артикул	Габариты (мм)	Монтаж	Подсоединение, дюйм	Кол-во патрубков	Поток, м³/ч	Цена, руб
Круглый	АТ01.26	300	в потолок	2" внутр.	1	26,6	17350
Прямоугольный	АТ01.27	300 x 500	в потолок	2 1/2" внешн.	1	44	20300
Квадратный	АТ01.28	500 x 500	в потолок	2 1/2" внешн.	1	66	23350

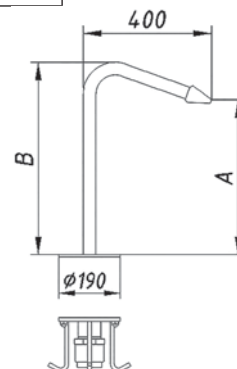


**Водопад “ЭЛЕГИЯ”**

Изготовлен из полированной нержавеющей стали AISI-304.

Укомплектован закладной.

Наименование	Артикул	А, мм	В, мм	Подсоединение	Поток м³/ч	Цена, руб
Элегия-600	АТ 01.36	500	600	1 1/2"	15-25	14400
Элегия-1100	АТ 01.37	1000	1100	1 1/2"	15-25	16300



**Сопло к водопаду «ЭЛЕГИЯ»**

Изготовлено из полированной нержавеющей стали AISI-304.

Наименование	Артикул	Подсоединение	Цена, руб
Сопло целевое	АТ 13.02.1	1 1/2"	2600
Сопло рассеивающее	АТ 13.02.2	1 1/2"	2450
Сопло струевое	АТ 13.02.3	1 1/2"	2600



## Плато аэромассажное

Закладная для аэромассажного плато (под бетон)

Изготовлена из бронзы.

Артикул	Цена, €
8501050	541

Накладка для закладной аэромассажного плато

Изготовлена из нержавеющей стали.  
Диаметр накладки 358 мм.

Артикул	Цена, €
8531020	825

Монтажный комплект для закладной аэромассажного плато (под пленку)

Артикул	Цена, €
8522050	257

## Комплекты донных гейзеров

Донный гейзер (под бетон)

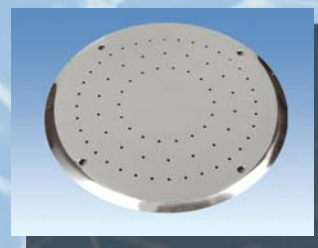
- 8530020 Донный гейзер в комплекте с лицевой частью и компрессором 1,3 кВт.
- 8500050 Комплект закладных (закладная гейзера и пневмопускателя).

Цена за комплект, €
4659

Донный гейзер (под пленку)

- 8530020 Донный гейзер в комплекте с лицевой частью и компрессором 1,3 кВт.
- 8500050 Комплект закладных (закладная гейзера и пневмопускателя).
- 8522050 Монтажный комплект для закладной гейзера и пневмопускателя.

Цена за комплект, €
4916



**Круглые панели гейзера**

Изготовлены из полированной нержавеющей стали AISI-304.



AT02.01



AT02.02



AT02.03



AT02.04



AT02.05



AT02.06



AT02.22



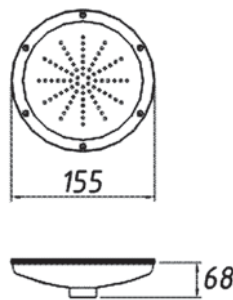
AT02.23



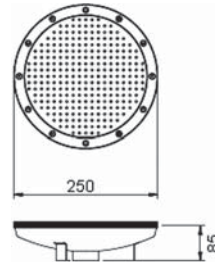
AT02.33

Диаметр, мм	Тип	Артикул	Подсоединение, дюйм	Цена, руб
155	Для пленочного бассейна	AT02.01	2" внутр.	4100
250	Для пленочного бассейна	AT02.02	2" внешн.	13800
250	Для бетонного бассейна	AT02.03	2" внешн.	11950
320	Для пленочного бассейна	AT02.04	2" внешн.	15400
340	Для пленочного бассейна	AT02.05	2" внешн.	17100
320	Для бетонного бассейна	AT02.06	2" внешн.	12900

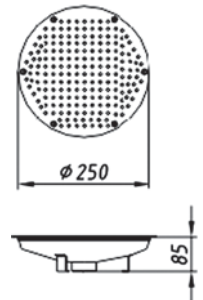
AT02.01



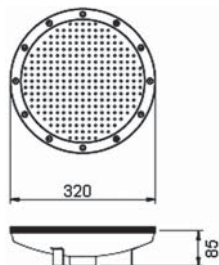
AT02.02



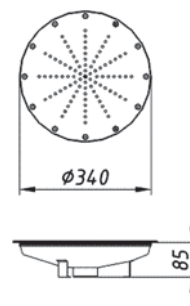
AT02.03



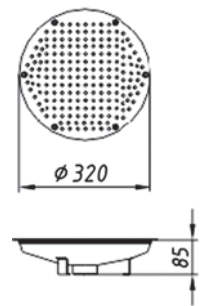
AT02.04



AT02.05

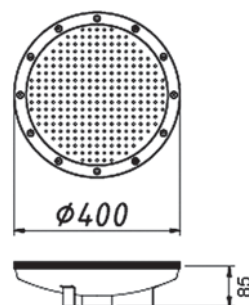


AT02.06

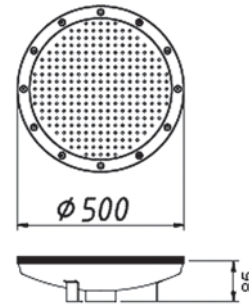


Диаметр, мм	Тип	Артикул	Подсоединение, дюйм	Цена, руб
400	Для пленочного бассейна	AT02.22	2" внешн.	25700
500	Для пленочного бассейна	AT02.23	2" внешн.	31900
500	Для бетонного бассейна	AT02.33	2" внешн.	25900

AT02.22



AT02.23



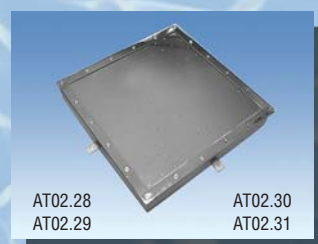
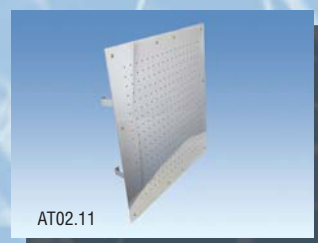
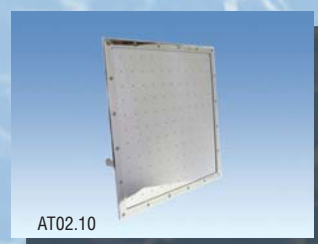
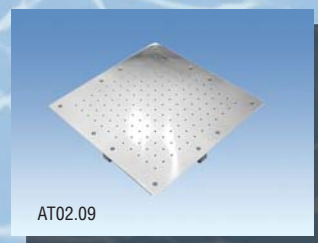
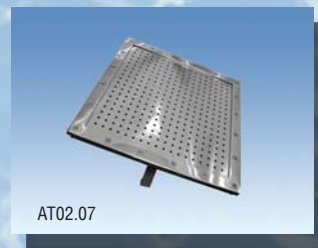
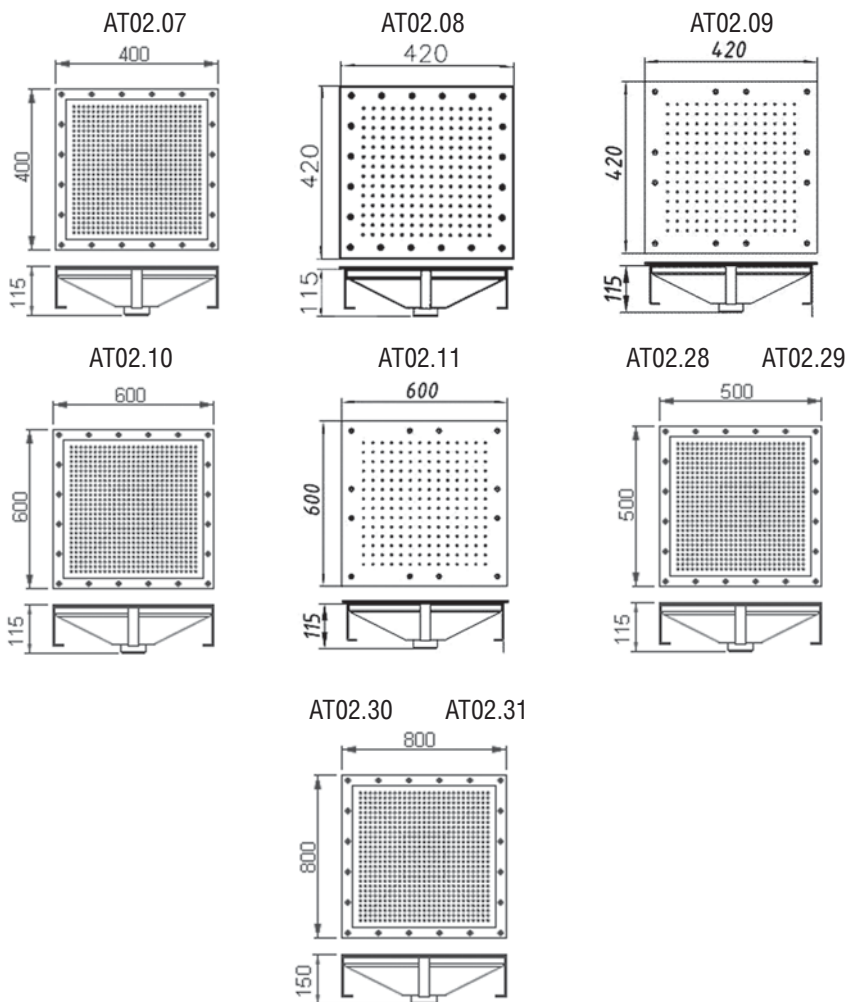
AT02.33



**Квадратные панели гейзера**

Изготовлены из полированной нержавеющей стали AISI-304.  
Подсоединение: внешняя резьба.

Размер, мм	Тип	Артикул	Подсоединение, дюйм	Цена, руб
400 x 400	Для пленочного бассейна	AT02.07	2"	21600
420 x 420	Для пленочного бассейна	AT02.08	2"	24750
400 x 400	Для бетонного бассейна	AT02.09	2"	17300
600 x 600	Для пленочного бассейна	AT02.10	2"	39500
600 x 600	Для бетонного бассейна	AT02.11	2"	30750
500 x 500	Для пленочного бассейна	AT02.28	2"	30900
500 x 500	Для бетонного бассейна	AT02.29	2"	25750
800 x 800	Для пленочного бассейна	AT02.30	2"	45100
800 x 800	Для бетонного бассейна	AT02.31	2"	40200



**Кольцевые панели гейзера**

Изготовлены из полированной нержавеющей стали AISI-304.

Цена за 4 секции.

Подсоединение: внутренняя резьба.



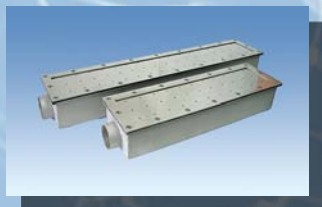
А, диаметр, мм	Тип	Артикул	Подсоединение, дюйм	Цена, руб
800	Для пленочного бассейна	AT02.24	2"	59800
800	Для бетонного бассейна	AT02.25	2"	42600
1200	Для пленочного бассейна	AT02.26	2"	64900
1200	Для бетонного бассейна	AT02.27	2"	51200



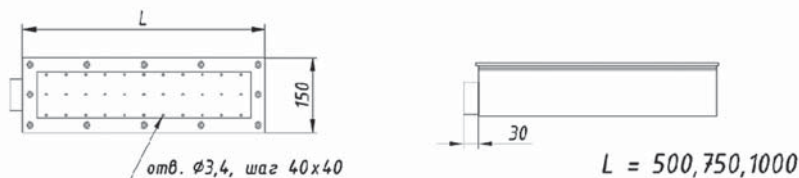
**Прямоугольные панели гейзера**

Изготовлены из полированной нержавеющей стали AISI-304.

Подсоединение: внутренняя резьба.



Габариты, мм	Тип	Артикул	Подсоединение, дюйм	Цена, руб
500 x 150	Для пленочного бассейна	AT02.16	2"	14900
750 x 150	Для пленочного бассейна	AT02.17	2"	18500
1000 x 150	Для пленочного бассейна	AT02.18	2"	22100
500 x 150	Для бетонного бассейна	AT02.19	2"	13200
750 x 150	Для бетонного бассейна	AT02.20	2"	16400
1000 x 150	Для бетонного бассейна	AT02.21	2"	19200



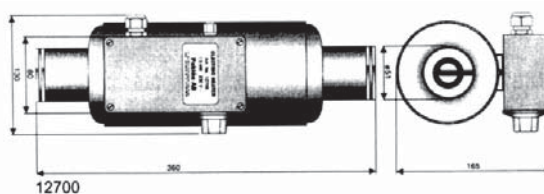
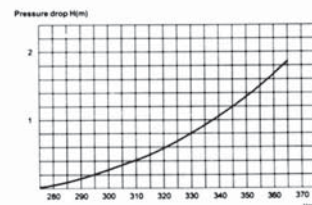
**Проточный подогреватель воздуха**

Изготовлен из нержавеющей стали AISI-316.

Комплектуется регулируемым термостатом 30-80°C и устройством защиты от перегрева.



Артикул	кВт	L, мм	Диаметр, мм	Цена, €
12700	1,5	360	51	470

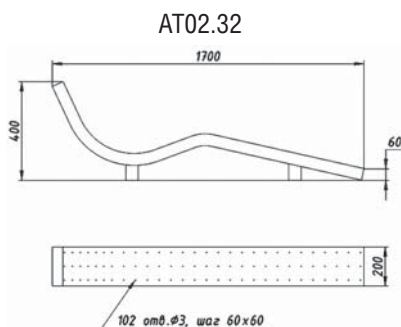
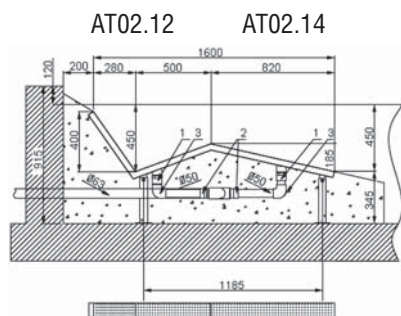




**Однополосные лежаки воздушного массажа**

Изготовлены из полированной нержавеющей стали AISI-304.  
Укомплектованы закладными. Подсоединение: внутренняя резьба.

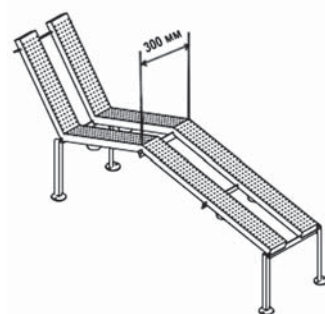
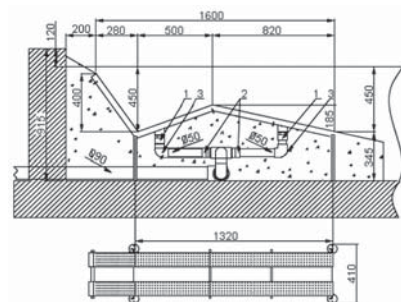
Тип	Артикул	Подсоединение, дюйм	Расход воздуха	Кол-во патрубков	Ширина полосы	Цена, руб
Для пленочного бассейна	AT02.12	2"	70 м <sup>3</sup> /ч	2	100 мм	43900
Для бетонного бассейна	AT02.14	2"	70 м <sup>3</sup> /ч	2	100 мм	36100
Для бетонного бассейна	AT02.32	2"	75 м <sup>3</sup> /ч	2	200 мм	66900



**Двухполосные лежаки воздушного массажа**

Изготовлены из полированной нержавеющей стали AISI-304.  
Укомплектован закладной. Подсоединение: внутренняя резьба.  
Для полноценной работы необходим компрессор мощностью не менее 2,2 кВт.

Тип	Артикул	Подсоединение, дюйм	Кол-во патрубков	Общая ширина полос	Цена, руб
Для пленочного бассейна	AT02.13	2"	4	300 мм	81900
Для бетонного бассейна	AT02.15	2"	4	300 мм	54900
Для бетонного бассейна	AT02.36	2"	-	-	32100



**Форсунки барботажные**

Изготовлены из полированной нержавеющей стали AISI-304.  
Подсоединение: внешняя резьба. Компрессор мощностью 1,3 кВт обеспечит воздушный поток приблизительно для 18 форсунок.

Тип	Артикул	Подсоединение, дюйм	Цена, руб
Для бетонного бассейна	AT03.23	1/2"	1500
Для бетонного бассейна	AT03.24	3/4"	1650



**Форсунка барботажная**

Универсальная форсунка. Изготовлена из ABS-пластика.  
Вклеивается в трубу Ø20 мм.

Артикул	Цена, €
27602	12





### Компрессоры

Корпус и колесо компрессора, а также канал бокового выброса выполнены из литого алюминия.

Компрессоры мощностью от 2,2 кВт крепятся только вертикально.

кВт	Глубина бассейна, м	Произ-ть, м <sup>3</sup> /ч	Напряжение, В	Патрубок, дюйм	Артикул	Цена, €
0,85	не более 1,2	145	220	1 1/2"	112012	720
0,85	не более 1,2	145	380	1 1/2"	112011	720
1,1	не более 1,5	145	220	1 1/2"	112014	882
1,3	не более 1,6	145	380	1 1/2"	112013	882
1,5	не более 1,6	210	220	2"	112018	1215
1,6	не более 1,5	210	380	2"	112019	1215
2,2	не более 1,6	318	380	2"	112022	1422
3,0	не более 2,5	318	380	2"	112023	2043
5,5	не более 2,6	530	380	2 1/2"	112025	3500
7,5	не более 2,2	700	380	2 1/2"	112037	3700

Компрессор рассчитан на установку в бассейн глубиной до 1,0 м.

кВт	Произ-ть, м <sup>3</sup> /ч	Напряжение, В	Патрубок, дюйм	Артикул	Цена, €
1	90	230	1 1/2"	STD1000	400

### Перепускные клапаны для компрессоров

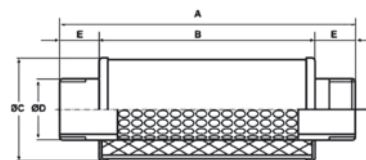
Позволяют избежать перегрева компрессора.

Артикул	Подсоед., дюйм	Цена, €
0501083	2 1/2"	380
0501227	1 1/4"	240
0501229	2 1/2"	450

### Глушители для компрессоров

Снижает уровень шума.

Артикул	Подсоед. $\varnothing$ D, дюйм	Размеры, мм				Цена, €
		A	B	$\varnothing$ C	E	
FS-40	1 1/2"	230	170	80	30	130
FS-50	2"	260	200	90	30	180
FS-65	2 1/2"	260	200	90	30	206



### Воздушные фильтры для очистки воздуха перед компрессором

Артикул	Подсоединение, дюйм	Цена, €
FAP-40	1 1/2"	200
FAP-50	2"	305
FAP-65	2 1/2"	450



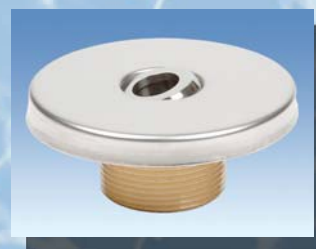
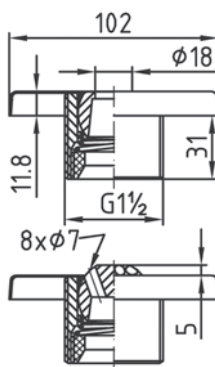
## Аксессуары для гидромассажа

### Гидромассажная форсунка 6-8 м<sup>3</sup>/ч

Изготовлена из бронзы.

Лицевая часть из нержавеющей стали.

Артикул	Цена, €
8669220	127

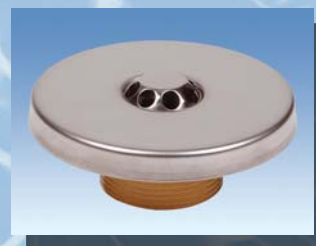


### Многоструйная гидромассажная форсунка 6-8 м<sup>3</sup>/ч

Изготовлена из бронзы.

Лицевая часть из нержавеющей стали.

Артикул	Цена, €
8669420	148

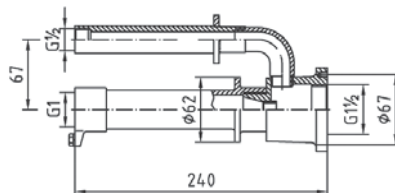


### Закладная гидромассажных форсунок

Изготовлена из бронзы.

Подходит к форсункам (арт. 8669220 и 8669420).

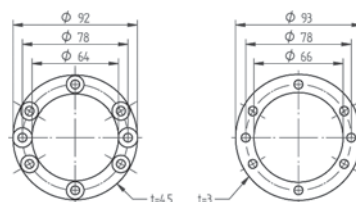
Артикул	Цена, €
8669850	279



### Монтажный комплект для закладной гидромассажных форсунок (под пленку)

В комплекте с резиновыми прокладками для двух форсунок.

Артикул	Цена, €
8669950	104

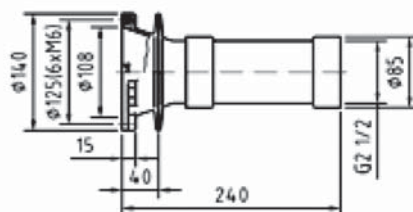


### Водозабор в комплекте с закладной (под бетон)

Изготовлен из бронзы.

Лицевая часть из нержавеющей стали AISI-316L. Диаметр 200 мм. Поток до 16 м<sup>3</sup>/ч.

Артикул	Цена, €
9161020	450



### Монтажный комплект для водозабора (под пленку), DN 65

Подходит к водозабору (арт. 9161020).

Артикул	Цена, €
9161550	48

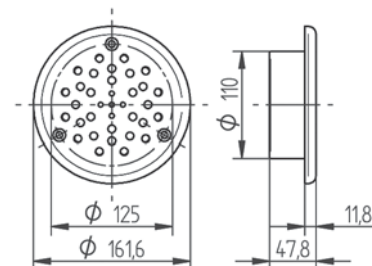




**Массажная дюза 25-30 м<sup>3</sup>/ч**

Изготовлена из нержавеющей стали AISI-316L.

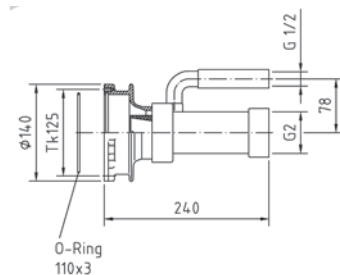
Артикул	Цена, €
8673820	168



**Стеновая закладная массажной дюзы**

Изготовлена из бронзы.

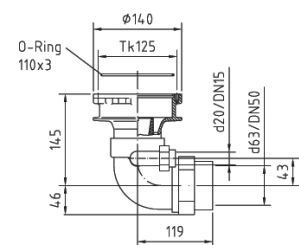
Артикул	Цена, €
8662250	408



**Донная закладная массажной дюзы**

Изготовлена из бронзы.

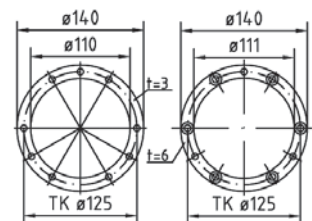
Артикул	Цена, €
8663450	445



**Монтажный комплект для закладных (под пленку)**

Монтажный комплект для закладных (арт. 8662250, 8663450 и 8641050).

Артикул	Цена, €
8674250	49

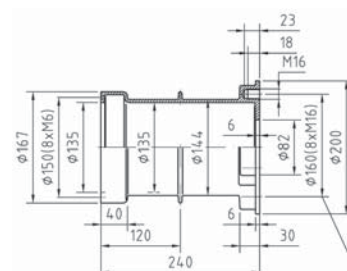


**Водозабор в комплекте с закладной (под бетон)**

Изготовлен из бронзы.

Лицевая часть из нержавеющей стали AISI-316L. Диаметр 350 мм. Поток до 50 м<sup>3</sup>/ч.

Артикул	Цена, €
9162020	1232



**Монтажный комплект для водозабора (под пленку), DN 80**

Подходит к водозабору (арт. 9162020).

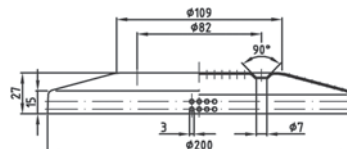
Артикул	Цена, €
9162550	110



**Накладка для водозабора, 2 1/2"**

Изготовлена из нержавеющей стали AISI-316L.

Артикул	Цена, €
8671520	116

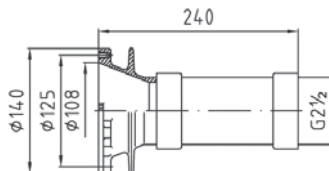


**Стеновая закладная для водозабора**

Изготовлена из бронзы.

Поток до 16 м³/ч

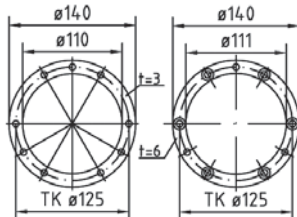
Артикул	Цена, €
8641050	308



**Монтажный комплект для стеновой закладной водозабора (под пленку)**

Монтажный комплект для закладных (арт. 8662250, 8663450 и 8641050).

Артикул	Цена, €
8674250	49



**Пневмопускатель из бронзы с накладкой из нержавеющей стали для бетонного бассейна**

В комплекте с закладной.

Артикул	Цена, €
7010120	293



**Пневмопускатель из бронзы с накладкой из нержавеющей стали для пленочного бассейна**

В комплекте с закладной.

Артикул	Цена, €
7010220	326

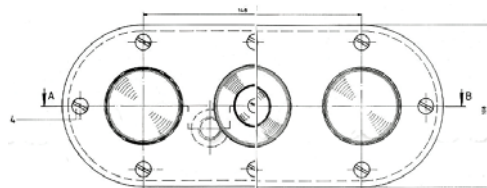


**Пневмопускатель из нерж. стали, с двумя регуляторами воздуха**

Диаметр: 108 мм

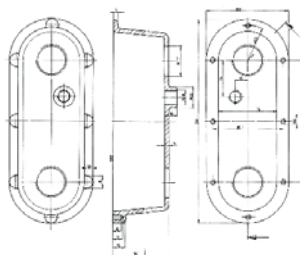
Длина: 256 мм.

Артикул	Цена, €
8702020	530



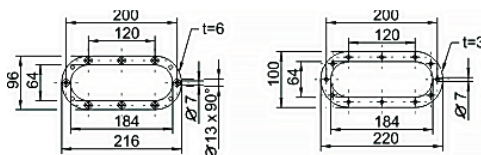
**Закладная деталь пневмопускателя (для 8702020 и 8702050)**

Артикул	Цена, €
8701050	268



**Монтажный комплект (под пленку) для закладной детали 8701050**

Артикул	Цена, €
8782050	98







**Гидромассажная универсальная форсунка**

Изготовлена из полированной нержавеющей стали AISI-304.

Подсоединение:

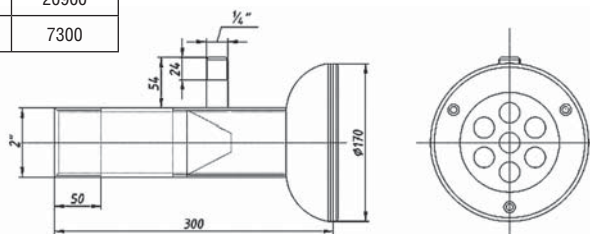
Для АТ03.10 - внутр. резьба 2" для воды, внешн. резьба 1/4" для воздуха.

Для АТ03.31 - внутр. резьба 1 1/2".

Для АТ03.10 - Расход воды 44 м<sup>3</sup>/ч.

Для АТ03.31 - Расход воды 12-15 м<sup>3</sup>/ч.

Тип	Артикул	Цена, руб
7-сопловая	АТ03.10	20900
1-сопловая	АТ03.31	7300



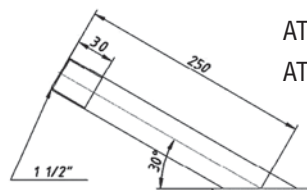
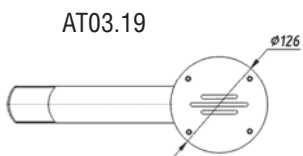
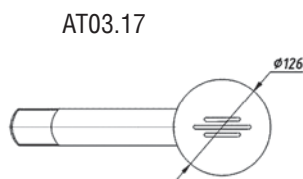
**Форсунки для искусственного течения**

Изготовлены из полированной нержавеющей стали AISI-304.

Подсоединение: внешняя резьба 1 1/2".

Ориентировочный расход воды 30-44 м<sup>3</sup>/ч.

Тип	Артикул	Цена, руб
Для бетонного бассейна	АТ03.17	8150
Для бетонного бассейна	АТ03.18	8100
Для пленочного бассейна	АТ03.19	10500



АТ03.17  
АТ03.18  
АТ03.19

**Регулятор воздуха**

Изготовлен из полированной нержавеющей стали AISI-304.

Подсоединение: Ø25 мм.

Артикул	Цена, руб
АТ03.25	2500

**Регулятор воздуха**

Изготовлен из ABS-пластика.

Патрубок 1 1/4"П.

Артикул	Цена, €
04045	22,00





**Универсальная закладная вращающихся форсунок**

Изготовлена из ABS-пластика.

Диаметр подводящего трубопровода для воды 32 мм.

Диаметр подводящего трубопровода для воздуха 32 мм.

Подходит к форсункам 20297, 20296.

Артикул	Цена, €
20299	54



**Универсальная закладная вращающихся форсунок**

Изготовлена из ABS-пластика.

Диаметр подводящего трубопровода для воды 32 мм.

Диаметр подводящего трубопровода для воздуха 20 мм.

Подходит к форсункам 20297, 20296.

В комплекте с трубой Ø75, L= 200 мм.

Артикул	Цена, €
20295	127



**Вращающаяся одноструйная форсунка, расход воды 9 м³/ч**

Изготовлена из ABS-пластика.

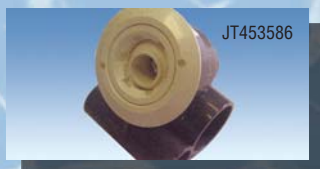
Артикул	Цена, €
20297	67



**Вращающаяся двухструйная форсунка, расход воды 11 м³/ч**

Изготовлена из ABS-пластика.

Артикул	Цена, €
20296	67



**Гидромассажные форсунки, расход воды 7-11 м³/ч**

Диаметр подводящего трубопровода для воды 50 мм.

Диаметр подводящего трубопровода для воздуха 32 мм.

В комплект входит универсальная закладная.



Тип	Артикул	Цена, руб	Цена, €
Нерегулируемая форсунка из ABS-пластика, лиц. часть 2" М	JT453586	---	46,00
Регулируемая форсунка из ABS-пластика, лиц. часть 2 1/2" М	JT452641	---	46,00
Лицевая часть из нерж. стали 2 1/2" П	AT03.26	2900	---



**Пневмокнопки**

Тип	Артикул	Подсоединение, мм, дюйм	Цена, €
Изготовлена из ABS-пластика	04047	Ø16	105
Изготовлена из ABS-пластика	04048	Ø38	57
Изготовлена из ABS-пластика	09667	1" внешн.	110

**Пневмокнопка**

Артикул	Цена, €
636000	45

**Пневмокнопка с хромированной накладкой**

Диаметр накладки 45 мм.

Тип	Артикул	Подсоединение, дюйм	Цена, €
Изготовлена из ABS-пластика с хромированной накладкой	04111	1" внешн.	95

**Пневмокнопка с накладкой**

Изготовлена из ABS-пластика.

Артикул	Тип	Цена, €
A-033-1	Пневмокнопка, 1" внешн.	60

**Пневмокнопка противотока**

Изготовлена из ABS-пластика.

Комплектуется пневмошлангом 5 м.

Артикул	Тип	Цена, €
A01710	Пневмокнопка для пускателя аттракциона (подходит к АТ-08.10 и АТ- 08.11)	75

**Адаптеры для подключения пневмокнопки А01710**

Выполнены из полированной нержавеющей стали AISI-304.

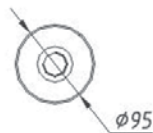
Тип	Артикул	Подсоединение, дюйм	Цена, руб
Для пневмокнопки под бетон	АТ08.11	1 1/2" внешн.	3150
Для пневмокнопки под пленку	АТ08.10	1 1/2" внешн.	3600

**Адаптер для подключения пневмокнопок 04111 и А0331**

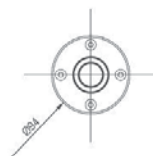
Выполнен из полированной нержавеющей стали AISI-304.

Тип	Артикул	Подсоединение, дюйм	Цена, руб
Для 04111 и А0331	АТ08.02	1" внутр.	2600

АТ08.11



АТ08.10

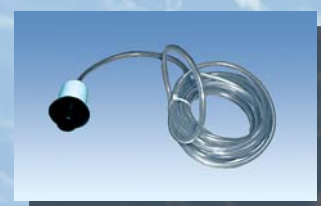


**Преобразователь пневмосигнала**

Артикул	Цена, €
04050	77

**Пневмошланг**

Тип	Артикул	Цена за 1 м. п., €
Диаметр 3,5 мм	04054	1,60





**Одноструйный противоток "TAIFUN"**

Изготовлен из бронзы.

Пьезоуправление.

Лицевая часть из нержавеющей стали AISI-316L.

В комплект входит: насос, лицевая часть, панель управления. 2,6 кВт, 380 В, 1050 л/мин.

Артикул	Название	Цена, €
77307990	Лицевая часть	2040
7754050	Насос, 2,6 кВт	2215

Артикул	Название	Цена, €
7620020	Насос	3688
	Лицевая часть	
	Панель управления	

**Закладная противотока "TAIFUN" (под бетон)**

Изготовлена из бронзы.

Артикул	Цена, €
7610050	812

**Сенсорная панель управления противотоков "TAIFUN", TAIFUN-DUO"**

Артикул	Цена, €
7336550	575

**Монтажный комплект для закладной противотока "TAIFUN" (под пленку)**

Артикул	Цена, €
7980050	92

**Поручень для противотока "TAIFUN"**

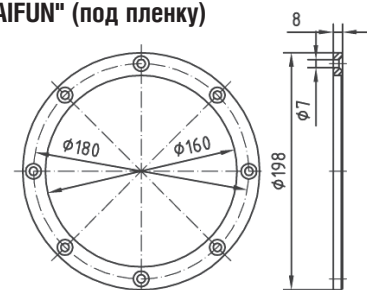
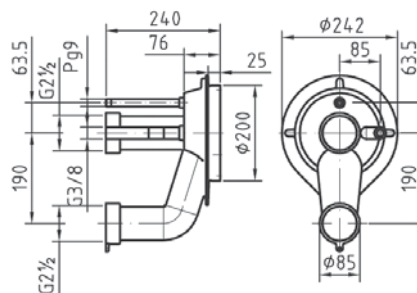
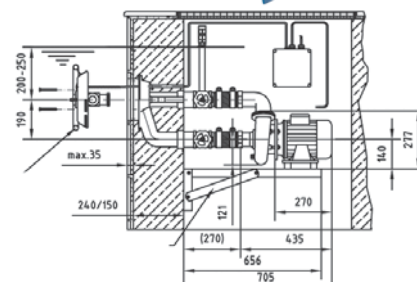
Артикул	Цена, €
7991020	328

**Консоль для крепления насоса противотока "TAIFUN"**

Артикул	Цена, €
7280050	295

**Массажный шланг для противотока "TAIFUN"**

Артикул	Цена, €
7551050	85



**Массажный шланг с пульсатором для противотока "TAIFUN"**

Артикул	Цена, €
8551050	506



## Одноструйный противоток "JUNIOR"

Изготовлен из бронзы.

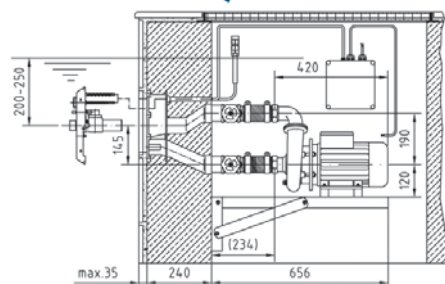
Лицевая часть из нержавеющей стали AISI-316L.

В комплект входит: насос, лицевая часть, панель управления. 2,6 кВт, 380 В, 800 л/мин.



Артикул	Название	Цена, €
7304020	Лицевая часть	1209
7754050	Насос, 2,6 кВт	2215

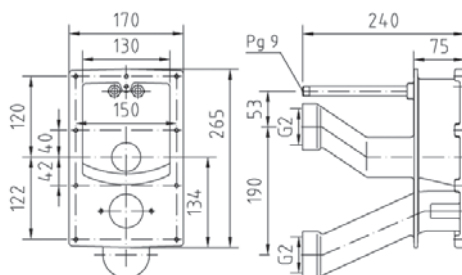
Артикул	Название	Цена, €
8063020	Насос	3502
	Лицевая часть	
	Панель управления	



## Закладная противотока "JUNIOR" (под бетон)

Изготовлена из бронзы.

Артикул	Цена, €
8000050	736



## Монтажный комплект для закладной противотока "JUNIOR" (под пленку).

Артикул	Цена, €
8080050	121

## Панель управления противотока "JUNIOR"

Артикул	Цена, €
7322160	600

## Поручень для противотока "JUNIOR" (комплект состоит из 2-х поручней)

Артикул	Цена, €
8090020	328

## Консоль для крепления насоса противотока "JUNIOR"

Артикул	Цена, €
7280050	295

## Массажный шланг для противотока "JUNIOR"

Артикул	Цена, €
7550050	79

## Массажный шланг с пульсатором для противотока "JUNIOR"

Артикул	Цена, €
8550050	494





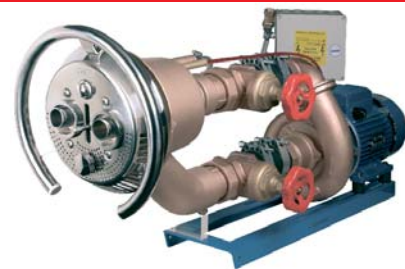
**Двухструйный противоток "TAIFUN-DUO"**

Изготовлен из бронзы.

Сенсорное управление.

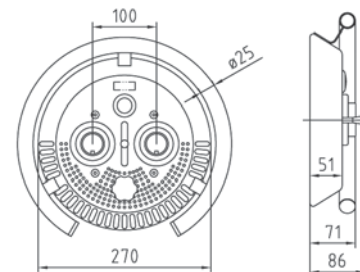
Лицевая часть из нержавеющей стали AISI-316L.

В комплект входит: насос, лицевая часть, панель управления. 2,6 кВт, 380 В, 1050 л/мин.



Артикул	Название	Цена, €
87309920	Лицевая часть	2390
7754050	Насос, 2,6 кВт	2215

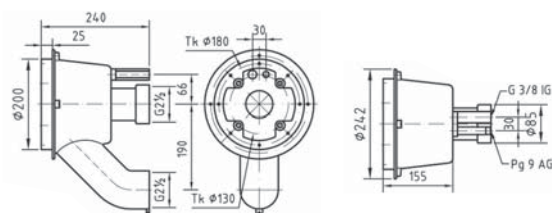
Артикул	Название	Цена, €
7640020	Насос	4495
	Лицевая часть	
	Панель управления	



**Закладная противотока "TAIFUN-DUO" (под бетон)**

Изготовлена из бронзы.

Артикул	Цена, €
7613050	918

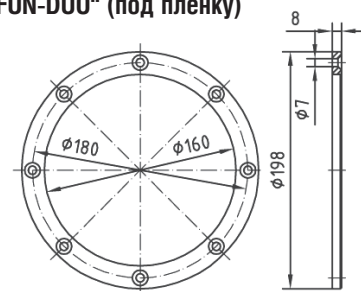


**Сенсорная панель управления противотоков "TAIFUN", TAIFUN-DUO"**

Артикул	Цена, €
7336550	575

**Монтажный комплект для закладной противотока "TAIFUN-DUO" (под пленку)**

Артикул	Цена, €
7980050	92



**Поручень для противотока "TAIFUN-DUO"**

Артикул	Цена, €
7991020	328

**Консоль для крепления насоса противотока "TAIFUN-DUO"**

Артикул	Цена, €
7280050	295

**Массажный шланг для противотока "TAIFUN-DUO"**

Артикул	Цена, €
7552050	102

**Массажный шланг с пульсатором для противотока "TAIFUN-DUO"**

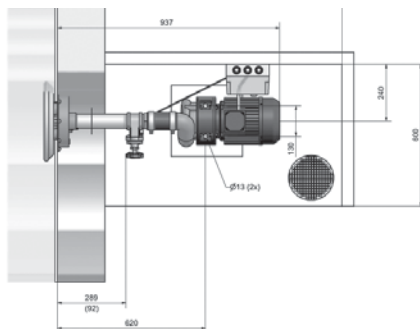
Артикул	Цена, €
8552050	509



**Одноструйный противоток "Jet Swim 1200"**

Название	Артикул	Цена, €
Насос	1301280	1820
Комплект обвязки под бетон	1301230	280
Комплект обвязки под пленку	1301220	430
Комплект обвязки для сб-разб. или композитных бассейнов	1301210	280
Лицевая часть с закладной	1301200	915
Панель управления	1301290	420

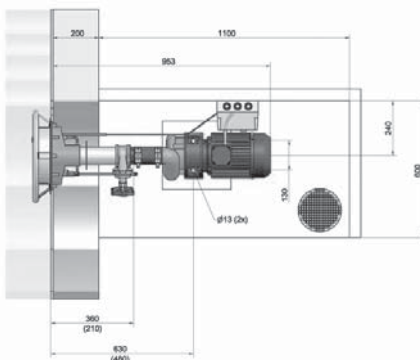
Технические характеристики	
кВт	2,2
В	380
А	4,8
л/мин	900
Д	2"
Материал	бронза/сталь



**Двухструйный противоток "Jet Swim 2000"**

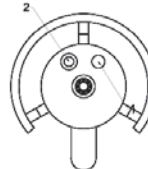
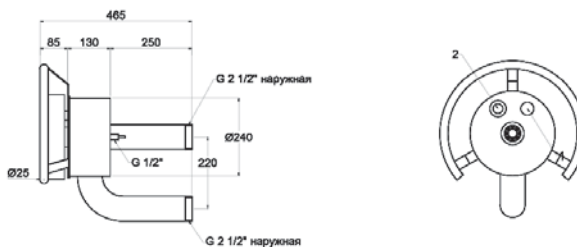
Название	Артикул	Цена, €
Насос	1302080	2150
Комплект обвязки под бетон	1302030	330
Комплект обвязки под пленку	1302020	505
Комплект обвязки для сб-разб. или композитных бассейнов	1302010	330
Лицевая часть с закладной	1302000	1520
Панель управления	1302090	440

Технические характеристики	
кВт	4,0
В	380
А	8,3
л/мин	1300
Д	2 1/2"
Материал	бронза/сталь



**Одноструйный универсальный противоток**

Артикул	Пр-ть, м³/ч	Цена, руб
AT15.01	50	41100

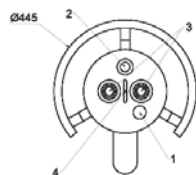
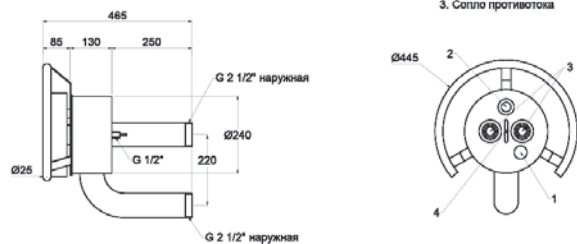


1. Регулятор подачи воздуха
2. Кнопка включения/выключения
3. Сопло противотока



**Двухструйный универсальный противоток**

Артикул	Пр-ть, м³/ч	Цена, руб
AT15.02	75	63500



1. Регулятор подачи воздуха
2. Кнопка включения/выключения
3. Сопло противотока
4. Регулятор подачи воды



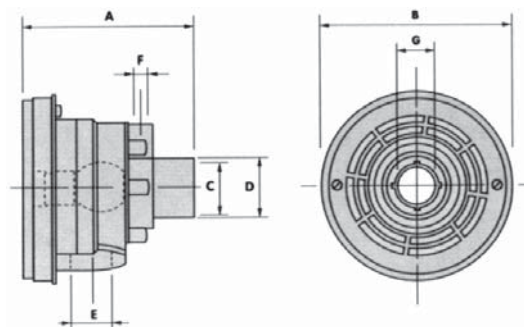
Шланг пневмокнопки и шланг забора воздуха не входят в комплект поставки.



**Универсальная форсунка противотока из ABS-пластика**

Артикул	Поток, м <sup>3</sup> /ч	Цена, €
A017L	44	138

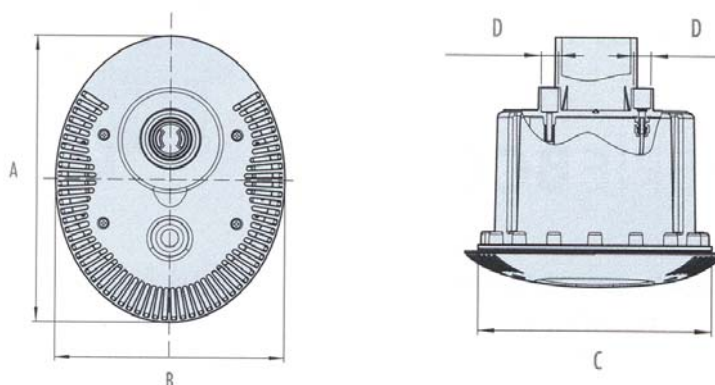
Размеры, мм, дюйм						
A	B	C	D	E	F	G
173	200	50	63	2"	3/8"	40



**Лицевая часть противотока с универсальной закладной и пневмокнопкой**

Изготовлена из ABS-пластика. Комплектуется пневмошлангом 5м.  
Подсоединения: забор воды - Ø90 мм, напор воды - Ø75 мм.

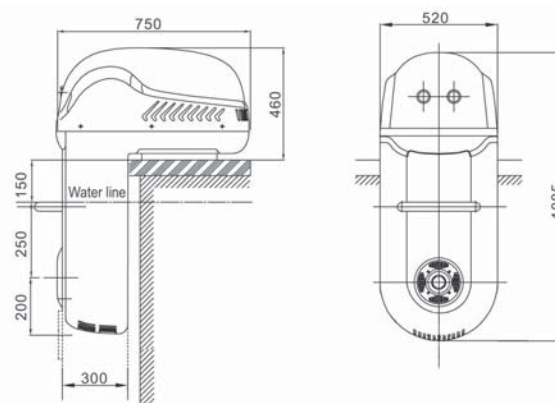
Артикул	Размеры, мм, дюйм				Поток, м <sup>3</sup> /ч	Цена, €
	A	B	C	D		
A035	390	310	278	20,5	44	495



**Навесные противотоки одноструйные**


Изготовлены из ABS-пластика.  
В комплекте с массажными шлангами двух видов (2 шт.).

Артикул	Тип	Мощность, кВт	Производительность, м <sup>3</sup> /ч	Скорость потока, м/с	Напряжение, В	Кол-во дюз, шт	Внутр. диаметр дюз, мм	Вес, кг	Цена, €
BSW3000	одноструйный	3,0	58	1,4	380	1	40	55	3400
BSW4000	одноструйный	4,0	60	1,6	380	1	40	57	3600



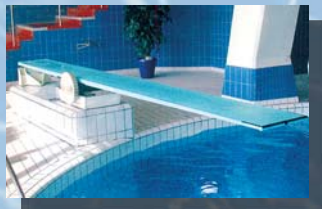
BSW3000 - BSW4000



A swimmer in a pool, wearing a black swimsuit and goggles, is shown in profile. Their right arm is raised, and a vibrant rainbow light effect is projected onto their skin, creating a shimmering pattern. The background is dark, with blurred lights reflecting on the water's surface. A white rectangular box with a pink border is positioned in the upper right corner, containing the text 'Оборудование для соревнований'.

## Оборудование для соревнований

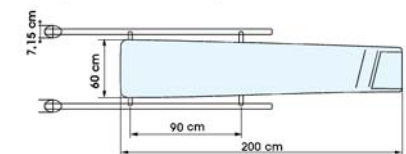
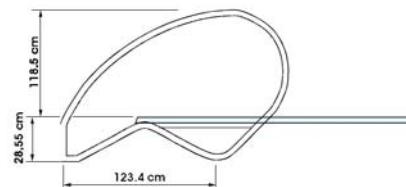




**Прыжковые доски "Dynatic"**

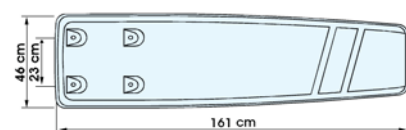
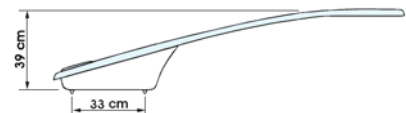
Анкерная крепежная арматура прилагается.

Тип	Артикул	Цена, €
Длина 2 м, ширина 0,6 м	TR183199	3700



Анкерная крепежная арматура прилагается.  
Вес человека не должен превышать 120 кг.

Тип	Артикул	Цена, €
Доска	TR031392B	500
Основание	TR031392A	300



**Прыжковая доска "MAXIFLEX"**

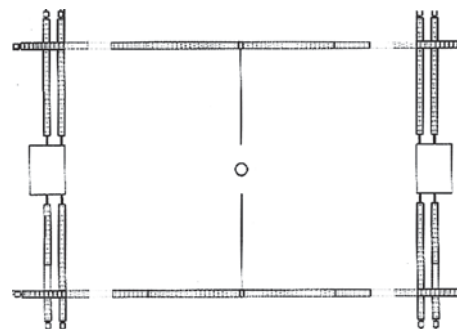
Регулируемый по длине трамплин для соревнований любых категорий.

Тип	Цена, €
Доска	уточняйте
Регулируемое основание с крепежом	уточняйте

**Водное поло**

Комплект водного поло для соревнований любых категорий.

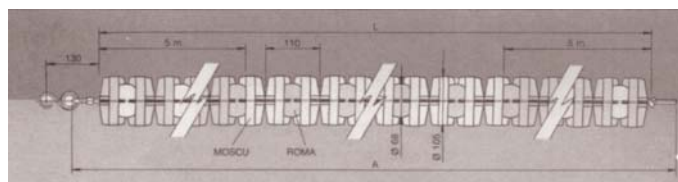
В комплект входит:  
Ворота - 2 шт;  
Сетки для ворот;  
Разметка с поплавками на полиэстеровом шнуре;  
Мяч в комплект не входит.



Тип	Цена, €
Разметка	уточняйте
Ворота 2 шт.	уточняйте
Сетка для ворот 2 шт.	уточняйте

**Разделитель дорожек. Модель "МОСКВА"**

Поставляется в собранном виде - с поплавками на шнуре и с крюком.

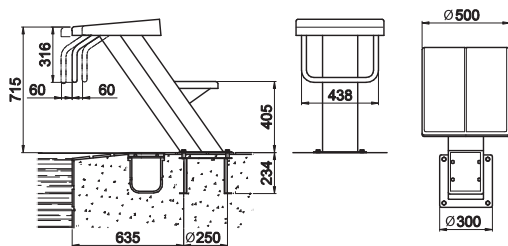


Артикул	L	A	Цена, €
40548	25 м	27 м	1120
40549	50 м	52 м	2100

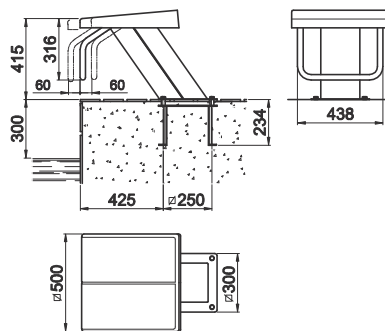
**Стартовые тумбы**

Стартовые тумбы для соревнований по плаванию.  
Изготовлены из полированной нержавеющей стали AISI-316.  
Анкерная крепежная арматура (арт. DP014461 комплект для одной тумбы, стоимость комплекта 180 евро) заказывается отдельно.

Высота	Артикул	Цена, €
700 мм	PD010144	2250
400 мм	PD010145	1880



PD010144



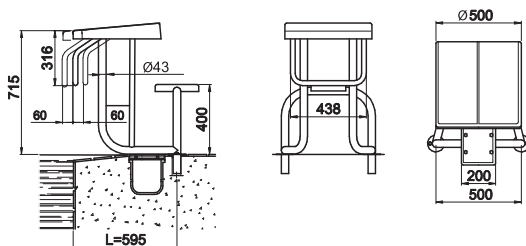
PD010145



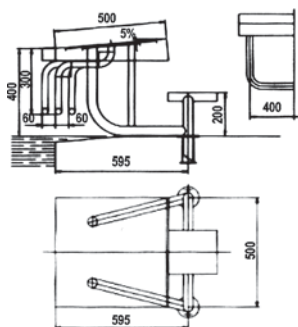
**Стартовые тумбы**

Съемные стартовые тумбы для соревнований по плаванию.  
Изготовлены из полированной нержавеющей стали AISI-304.  
Анкерная крепежная арматура (арт. 40274, 2 шт. на одну тумбу) заказывается отдельно.

Высота	Артикул	Цена, €
700 мм	PD010146	1310
400 мм	PD010147	1200



PD010146



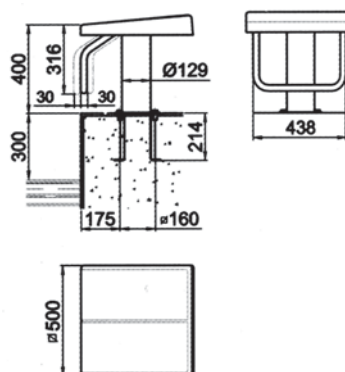
PD010147



**Стартовая тумба**

Стартовая тумба для соревнований по плаванию.  
Изготовлена из полированной нержавеющей стали AISI-304.  
Анкерная крепежная арматура (арт. 54462, стоимость 140 евро) заказывается отдельно.

Высота	Артикул	Цена, €
400 мм	27578	1100





28760



28761



AT 10.10



AT 10.11



AT 10.12

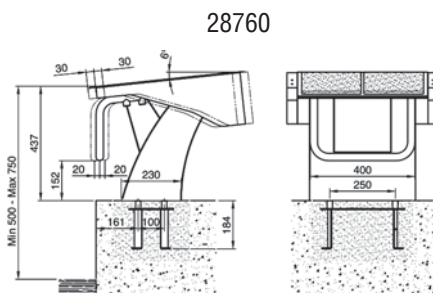


AT 10.13

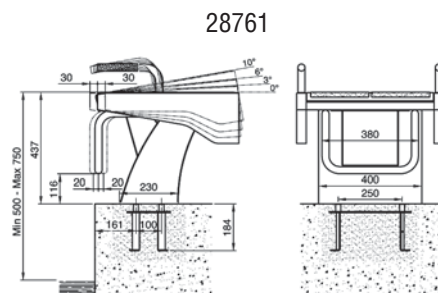
**Стартовые тумбы "BCN 03"**

Стартовые тумбы для соревнований по плаванию. Изготовлены из полированной нержавеющей стали AISI-316. Анкерная крепежная арматура не прилагается.

Тип	Артикул	Цена, €
Без рукоятей	28760	3200
С рукоятями	28761	5650



28760

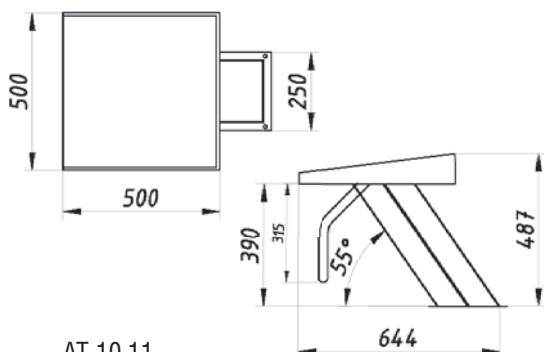


28761

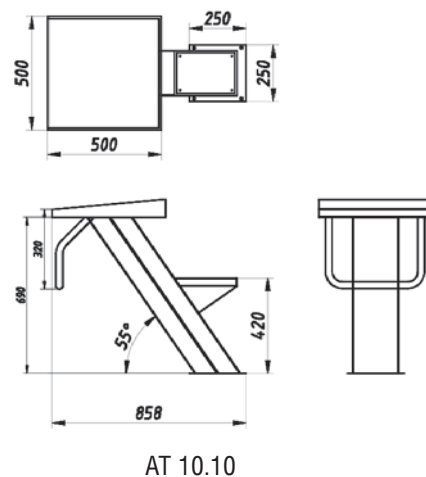
**Стартовые универсальные наклонные тумбы**

Изготовлены из полированной нержавеющей стали AISI-304. Анкерная крепежная арматура прилагается.

Высота	Артикул	Цена, руб.
690 мм	AT 10.10	73400
390 мм	AT 10.11	61100



AT 10.11

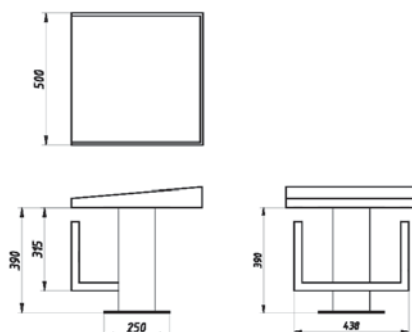


AT 10.10

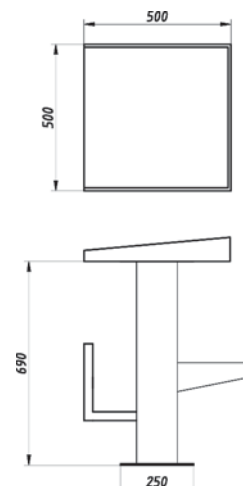
**Стартовые универсальные вертикальные тумбы**

Изготовлены из полированной нержавеющей стали AISI-304. Анкерная крепежная арматура прилагается.

Высота	Артикул	Цена, руб.
690 мм	AT 10.12	61300
390 мм	AT 10.13	53900



AT 10.13



AT 10.12



**Чашки анкерного крепления для разделительной дорожки**

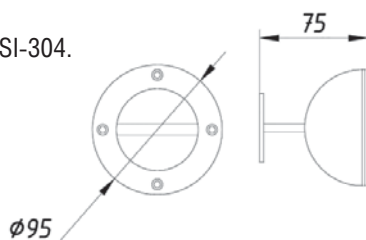
Изготовлены из полированной нержавеющей стали AISI-316.

Тип	Артикул	Цена, €
Для бетонных бассейнов	40505	89
Для пленочных бассейнов	40502	122

**Чашка анкерного крепления для разделительной дорожки**

Изготовлена из полированной нержавеющей стали AISI-304.

Тип	Артикул	Цена, руб.
Универсальная	АТ 10.01	3050



**Чашки анкерного крепления для дорожки (с выдвижным крюком)**

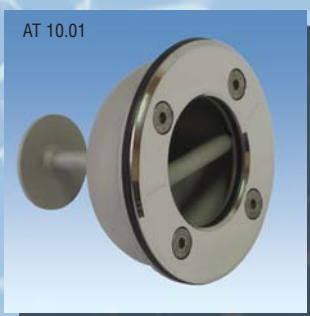
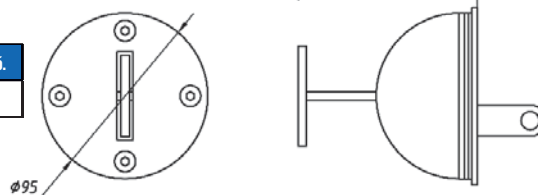
Изготовлены из полированной нержавеющей стали AISI-316.

Тип	Артикул	Цена, €
Для бетонных бассейнов	40503	114
Для пленочных бассейнов	40504	144

**Чашка анкерного крепления для дорожки (с выдвижным крюком)**

Изготовлена из полированной нержавеющей стали AISI-304.

Тип	Артикул	Цена, руб.
Универсальная	АТ 10.02	3900





**Стойка для крепления разделительных дорожек**

Изготовлена из полированной нержавеющей стали AISI-316.  
Для установки в анкеры 40570.

Артикул	Цена, €
40568	80



**Горизонтальное анкерное крепление**

Изготовлено из полированной нержавеющей стали AISI-316.

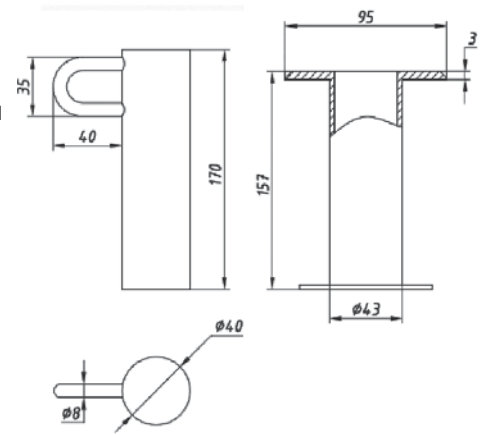
Тип	Артикул	Цена, €
Для труб диаметром 43 мм	40570	160
Для труб диаметром 48 мм	40566	170



**Горизонтальное анкерное крепление**

Изготовлено из полированной нержавеющей стали AISI-304.

Артикул	Тип	Цена, руб.
АТ 10.03	для бетонных бассейнов	4200
АТ 10.07	универсальный	4400



**Анкерное крепление с болтами**

Изготовлено из полированной нержавеющей стали AISI-316.  
Используется для монтажа прыжковых тумб.

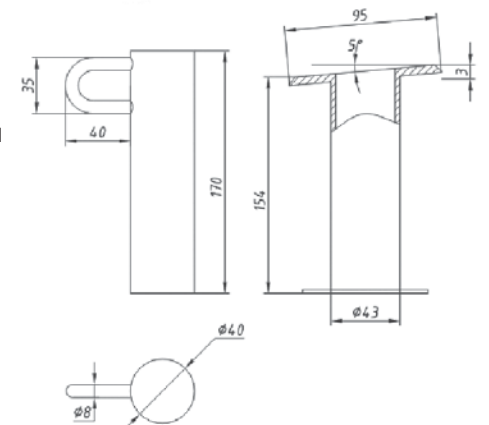
Тип	Артикул	Цена, €
Для труб диаметром 43 мм	40274	230



**Наклонное анкерное крепление**

Изготовлено из полированной нержавеющей стали AISI-304.  
Для бетонных бассейнов.

Артикул	Цена, руб.
АТ 10.04	4950



**Крюк для разделительных дорожек**

Изготовлен из полированной нержавеющей стали AISI-304.

Артикул	Цена, €
40510	20

**Натяжное устройство для разделительных дорожек**

Изготовлено из хромированной латуни.

Артикул	Цена, €
40512	192

**Натяжное устройство**

Изготовлено из полированной нержавеющей стали AISI-316.

Артикул	Цена, €
40572	70

**Натяжное устройство**

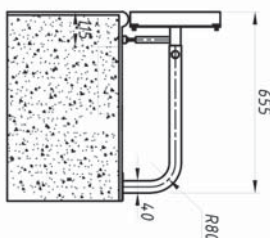
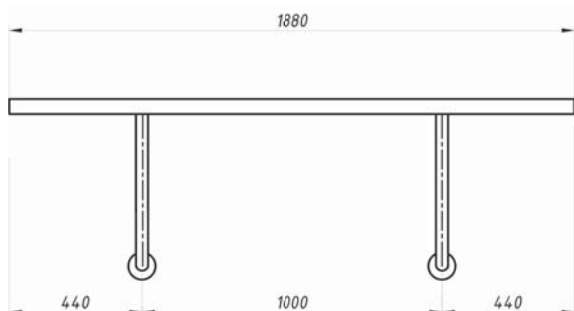
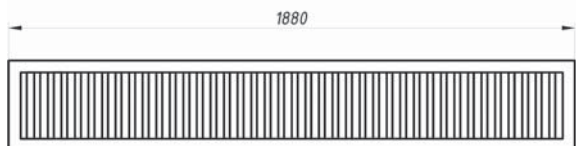
Изготовлено из полированной нержавеющей стали AISI-316.

Артикул	Цена, руб.
AT 10.15	2950

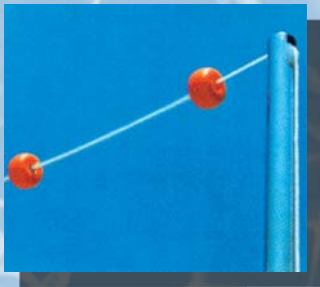
**Финишная панель поворота**

Изготовлена из полированной нержавеющей стали AISI-304.

Тип, м	Артикул	Цена, руб
1,88	AT 10.16	57900
2,38	AT 10.17	65200







**Мачты для указателей фальстарта**

Выполнены в виде двух стоек из полированной нержавеющей стали AISI-316, высотой 1,8 м.  
Анкерная крепежная арматура не прилагается.

Тип	Артикул	Цена, €
Для бассейна шириной до 21 м - труба Д 43 мм (для установки в анкера 40570 (2 шт.) или 40571 (2 шт.))	19950	530
Для бассейна шириной более 21 м - труба Д 48 мм (для установки в анкера 40566 (2 шт.) или 40567 (2 шт.))	19951	600

**Шнур с поплавокми фальстарта**

Полиэстеровый шнур и поплавокми.

Артикул	Цена, €
19954	27



**Указатели поворота для плавания на спине**

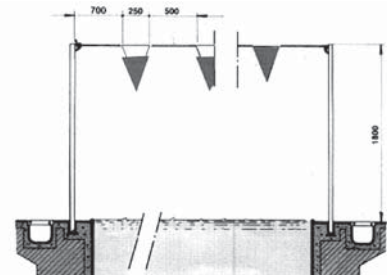
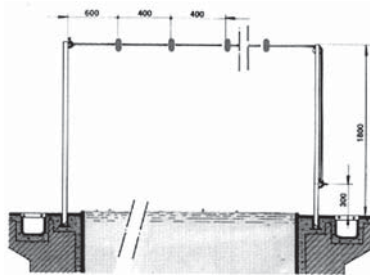
Мачты указателей поворота.  
Выполнены в виде четырех стоек из полированной нержавеющей стали AISI-316, высотой 1,8 м.  
Анкерная крепежная арматура не прилагается.

Тип	Артикул	Цена, €
Для бассейна шириной до 21 м - труба Д 43 мм (для установки в анкера 40570 (4 шт.) или 40571 (4 шт.))	19952	800
Для бассейна шириной более 21 м - труба Д 48 мм (для установки в анкера 40566 (4 шт.) или 40567 (4 шт.))	19953	950

**Шнур с флажками для поворота**

Полиэстеровый шнур и флажки.

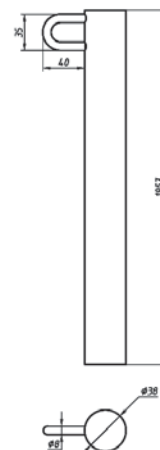
Артикул	Цена за п.м., €
19955	38



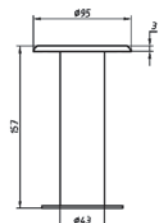
**Мачта указателей поворота (Н=1,8м)**

Изготовлена из полированной нержавеющей стали AISI-304.  
Анкерное крепление прилагается.

Артикул	Цена, руб
АТ 10.14	6850



ЗАКЛАДНАЯ к стойкам



# Система безопасности "BLUE FOX"





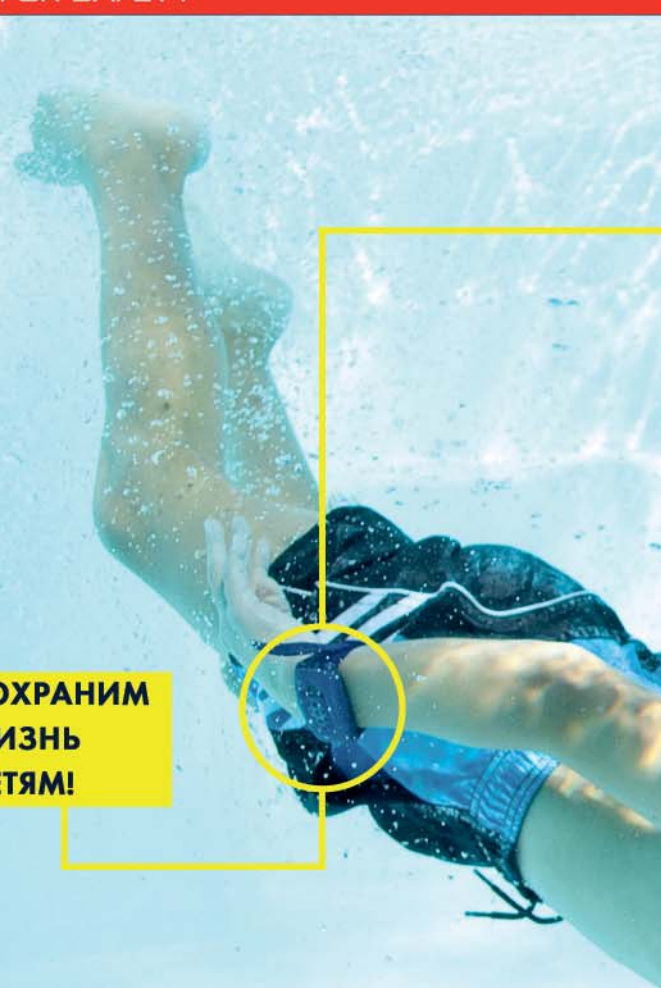
ИННОВАЦИОННЫЙ ПРОДУКТ



УНИКАЛЬНАЯ ШВЕЙЦАРСКАЯ СИСТЕМА БЕЗОПАСНОСТИ, НЕ ИМЕЮЩАЯ АНАЛОГОВ В МИРЕ, ПОМОЖЕТ ИЗБЕЖАТЬ НЕСЧАСТНЫХ СЛУЧАЕВ В АКВАПАРКЕ ИЛИ БАССЕЙНЕ ЛЮБОГО ТИПА

SWISS MADE | + | TECHNOLOGY FOR SAFETY

Первая в мире система, обеспечивающая безопасность купающихся в бассейне с помощью уникального браслета. Система позволяет индивидуально программировать "браслет безопасности" каждого посетителя в зависимости от его возраста и умения плавать.



**СОХРАНИМ ЖИЗНЬ ДЕТЯМ!**

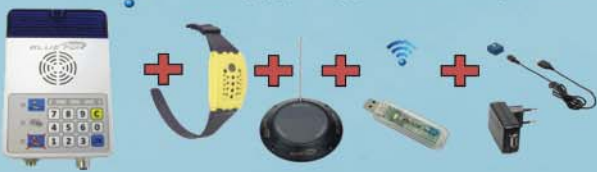
**BASIC**

Базовый комплект для частных бассейнов (без радиопередатчика)



**STANDARD**

Стандартный комплект для частных бассейнов (с радиопередатчиком и повторителем сигнала)



**PRO**

Профессиональный комплект для общественных бассейнов (с радиопередатчиком и повторителем сигнала)



**MOBILE**

Мобильный переносной комплект



**COMMERCIAL**

Коммерческий комплект для аквапарков и больших бассейнов



Браслеты могут быть интегрированы с автоматической системой оплаты услуг в аквапарках.



Ключ от шкафчика в сочетании с безопасностью - идеальная комбинация



Возможность подключения радиосвязи в систему BlueFox.



Для защиты от кражи, сознательного или случайного выноса браслета за пределы аквапарка или общественного бассейна, опционально браслет может быть оснащен радио-ретранслятором. Система контроля подает акустический сигнал.



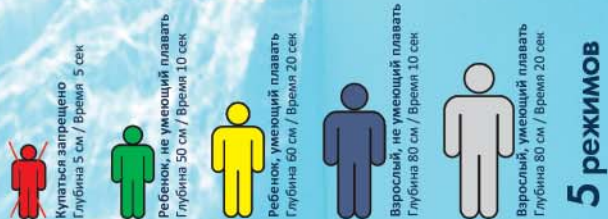
Интеграция с системами контроля (турникетами).





## ВАШИ ДЕТИ теперь под присмотром!

**ОСТАВИТЬ ДЕТЕЙ  
ОДНИХ В БАССЕЙНЕ  
ВОЗМОЖНО!**



Браслет подключается к компьютеру с помощью провода (miniUSB-USB). Программное обеспечение занимает 5 Мб и устанавливается на операционную систему Windows (XP, Vista, Windows 7, Windows 8). Для того, чтобы задать какие-либо настройки, вам понадобится лишь несколько секунд.



Устройство постоянно отслеживает и измеряет глубину, на которой находится пловец. Если пловец превышает запрограммированную глубину и остается на ней дольше, чем запрограммированное время, то подводный настенный датчик подает сигнал тревоги и передает его внешним акустическим и визуальным устройствам. Инновационная технология позволяет технике самостоятельно определить необходимые параметры, что помогает избежать ложных тревог.





**ДЛЯ ЧАСТНЫХ И ОБЩЕСТВЕННЫХ БАССЕЙНОВ  
С НАСТЕННЫМ НАКЛАДНЫМ СЕНСОРОМ**



**BASIC**

**Базовый комплект для частных бассейнов**

(без радиопередатчика)

- Блок сигнализации Basic (без радиочастоты);
- Браслет (1 шт.);
- Накладной сенсор (устанавл. на клей) (1 шт.);
- Адаптер для подключения браслета (1 шт.);
- Зарядное устройство (1 шт.);
- Клей, 50 мл.

Артикул	Цена, €
BF.610	1800



**STANDARD**

**Стандартный комплект для частных бассейнов**

(с радиопередатчиком и повторителем сигнала)

- Блок сигнализации Standard (с радиопередатчиком);
- Браслет (1 шт.);
- Накладной сенсор (устанавл. на клей) (1 шт.);
- Повторитель аварийного звуков. и светов. сигнала (1 шт.);
- Адаптер для подключения браслета (1 шт.);
- Зарядное устройство (1 шт.);
- Клей, 50 мл.

Артикул	Цена, €
BF.630	2720



**STANDARD**

**Стандартный комплект для частных бассейнов**

(с радиопередатчиком и повторителем сигнала)

- Блок сигнализации Standard (с радиопередатчиком);
- Браслет (1 шт.);
- Накладной сенсор (устанавл. на клей) (1 шт.);
- Повторитель аварийного звуков. и светов. сигнала (1 шт.);
- Адаптер для подключения браслета (1 шт.);
- Зарядное устройство (1 шт.);
- Клей, 50 мл.

Артикул	Цена, €
BF.670	3040



С возможностью подключения дополнительных блоков сигнализации.



# Гидромассажные СПА-бассейны "JAZZI" и "JNJ"







Гидромассажные и плавательные бассейны **Jazzi & JNJ** – лидеры на рынке СПА в юго-восточной Азии. Использование стандартов качества США и жесткий контроль производственного процесса гарантирует высокий уровень продукции и простоту обслуживания.





## ARISTECH ACRYLICS LLS

### Акрил компании ARISTECH ACRYLICS LLS (США)

В изготовлении чаши мини-бассейнов Jazzi Spa используется только акрил компании Aristech Acrylics. Качественные характеристики, соответствующие международным стандартам (ISO), включают в себя долговечность покрытия и стойкость цвета и текстур, устойчивость к воздействию солнечных лучей, высоких и низких температур. Глянцевая поверхность легко чистится и менее подвержена образованию плесени и водорослей, а также бытовых загрязнений. Конструкция чаши Jazzi Spa сделана с учетом технологии теплосбережения, что уменьшает энергопотери и обеспечивает большую комфортность нахождения в СПА. Многочисленный спектр предлагаемых цветов и текстур акрила позволяет находить различные дизайнерские решения по вкусу заказчика.

### Стереосистема

Всплывающие из корпуса СПА динамики совместно со встроенной стереосистемой и сабвуфером позволяют создать объемное звучание прямо в воде.



### Система управления Valboa (США)

В мини-бассейнах Jazzi Spa используются современные панели управления Valboa производства компании Water Group (США).

Применение лучших решений, существующих на рынке оборудования и принадлежностей СПА, соблюдение международных производственных стандартов (ISO), тщательная проверка на соответствие современным качественным характеристикам – критерии, по которым компания Water Group заслужила непревзойденную репутацию на рынке высокотехнологичного оборудования в США и других странах.

### Внешняя светодиодная подсветка корпуса

**A.** Уникальная система гидромассажа и удобство эргономичных сидений позволяет достичь максимального терапевтического эффекта и комфорта.

**B.** Надежное устройство управления Valboa (США) регулирует систему гидромассажа, давление воздуха, управляет процессом фильтрации и температурным режимом. Наиболее частые варианты использования программируются и обеспечиваются нажатием одной клавиши. В систему входит материнская плата, электроннагреватель 3кВт и сенсорная панель управления.

**C.** СПА бассейны Jazzi оснащены титановым электроннагревателем производства США, нагревающим воду при максимальном тепловом эффекте, значительно экономя расходы электропотребления.

**D.** Бесшумная 24-часовая система фильтрации с циркуляционным насосом, тождественным по мощностным характеристикам обычной лампочке накаливания. Надежные, энергетически мощные гидромассажные насосы позволяют достичь давление в системе, необходимое для качественного терапевтического эффекта.

**E.** Простота управления мощностью струи и соотношением воды и воздуха в потоке. Регулировка на расстоянии вытянутой руки из любого положения в СПА.

**F.** Взаимодействие струйных потоков. Гармоничная комбинация гидромассажных форсунок, в соответствии с акупунктурными точками организма, позволяют создать сочетание Восточного, Западного, Шведского или Шиатсу массажа по вашему желанию. Программирование нескольких вариантов сочетания массажа позволяет достигнуть наиболее подходящий терапевтический эффект.

**G.** Качественная механическая и химическая очистка воды, соответствующая международным стандартам. Озоновый генератор коронного разряда (производства США) осуществляет непрерывную химическую очистку воды. Современные картриджные фильтры в сочетании с озонированием позволяют поддерживать качественные характеристики воды на уровне питьевой.

**H.** Высокое качество внешнего корпуса, выполненного из пластика, гарантирует длительный срок эксплуатации СПА. Обеспечен быстрый и удобный доступ к оборудованию.

**I.** Система ароматерапии. Насыщенные ароматом пузырьки воздуха вводятся через систему аромассажа непосредственно в воду. Успокаивающее и расслабляющее воздействие запахов на организм обладает целительными свойствами, снимает напряжение и стресс.

**J.** Трубопроводная система Jazzi более точно сгруппирована. Это позволяет выровнять и гармонично распределить давление воды, направленной к каждой терапевтической форсунке. Также обеспечена более безопасная прокладка трубопровода, герметичность соединений и удобство доступа при ремонте.

**K.** Дополнительной опцией комфорта может быть водонепроницаемый ЖК телевизор с ударопрочным поликарбонатным экраном в корпусе из нержавеющей стали.

**L.** Качественная светодиодная подсветка воды дополнительно успокаивает и создает ощущение релаксации.

### Примечание:

Вы можете ознакомиться с продукцией по СПА-бассейнам в каталоге "Гидромассажные СПА-Бассейны "JAZZI" и "JNJ".





**Форсунки гидромассажа**



**Цветовые решения корпуса СПА**



Chocolate

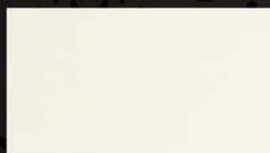


Grey



Brown

**Цветовые решения акрила СПА**



№ 2 (White pearlescent)



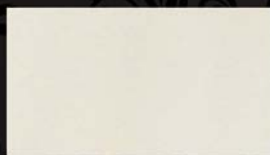
№ 4 (Gold)



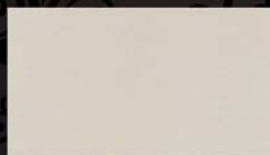
№ 14 (Mystic Emerald)



№ 23 (Dakota)



№ 5 (Silver grey)



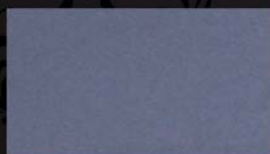
№ 6 (Oyster opal)



№ 26 (Sahara)



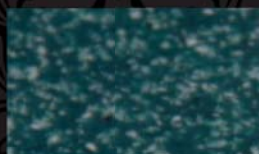
№ 24 (Caribbean Blue)



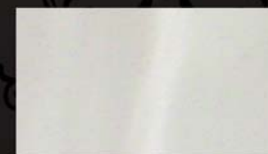
№ 7 (Azure melalescent)



№ 8 (Pure White)



№ 28 (Bluegrass)



№ 30 (Silver Marble)



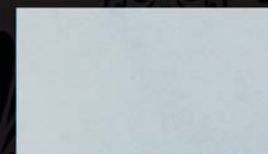
№ 9 (Navy marble)



№ 11 (Summer Sapphire)



№ 31 (Midnight Opal)



№ 32 (Ocean Wave)





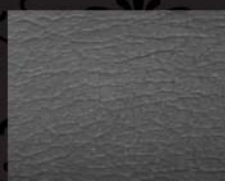
**Цветовые решения крышек СПА**



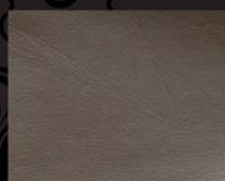
№ 01



№ 02



№ 03



№ 04



№ 05

**Цветовые решения корпуса СПА**



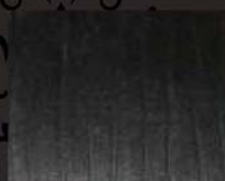
№ 01



№ 02



№ 04

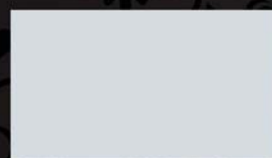


№ 05



№ 06

**Цветовые решения акрила СПА**



№ 01



№ 03



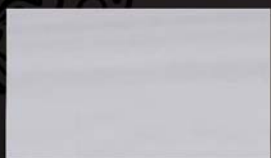
№ 04



№ 05



№ 06



№ 07



№ 08



№ 14



№ 15



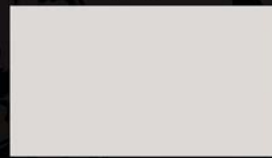
№ 16



№ 17



№ 18



№ 19



№ 20



№ 21



**HOUSTON**

8178



<b>Базовая комплектация</b>	<b>8178</b>
размеры 7500x2200x1540/1010	
количество мест	7
вес (кг)	1800
<b>SPA зона</b>	
объем (м3)	1.66
количество гидромассажных форсунок	120
количество аэромассажных форсунок	12
LED светильник	1
светодиодная хромотерапия	есть
водопад-грибок	2
насос гидромассажа 2.2 кВт	1
насос гидромассажа 1.5 кВт	2
насос циркуляции 0.7 кВт	1
компрессор 0.7 кВт	1
генератор озона	1
нагреватель 3 кВт	1
картриджный фильтр	2
система управления Valboa (США)	1
корзина для льда	2
TV 32"	1
DVD	1
Topside Music	2
ароматерапия	есть
<b>плавательная зона</b>	
объем (м3)	6.67
форсунки противотока 9.5"	3
LED светильник	2
светодиодная хромотерапия	есть
насос противотока 2.2 кВт	3
насос циркуляции 0.7 кВт	1
генератор озона	1
нагреватель 3 кВт	2
картриджный фильтр	2
система управления Valboa (США)	1
ароматерапия	есть
форсунки римского фонтана	4
пеноизоляция	есть
внешний корпус ПВХ	есть
крышка СПА	есть
<b>ЦЕНА</b>	<b>€ 53 500</b>





**DETROIT****8888**

<b>Базовая комплектация</b>	<b>8888</b>
размеры 11000x2220x1480/1580	
количество мест	20
вес (кг)	
<b>SPA зона</b>	
объем (м3)	1.25
количество гидромассажных форсунок	130
количество аэромассажных форсунок	12
LED светильник	1
насос гидромассажа 1.5 кВт	3
насос циркуляции 0.7 кВт	1
компрессор 0.7 кВт	1
генератор озона	1
нагреватель 3 кВт	1
картриджный фильтр	2
система управления Valboa (США)	1
<b>плавательная зона</b>	
объем (м3)	15
форсунки противотока	9
LED светильник	3
светодиодная хромотерапия	есть
форсунки римского фонтана	14
насос противотока 2.2 кВт	3
насос циркуляции 0.7 кВт	1
генератор озона	1
нагреватель 6 кВт	1
картриджный фильтр	2
система управления Valboa (США)	1
пеноизоляция	есть
внешний корпус ПВХ	есть
крышка СПА	есть
<b>ЦЕНА</b>	<b>€ 71 000</b>
<b>Дополнительные опции</b>	
TV 15"	€ 800
Topside Music	€ 180
DVD	€ 200





**WELLNESS**  
 339B


		<b>339B</b>
Внешние размеры, мм		5880 2200 1230
Количество мест (лежащие/сидячие)		0/2
Объем (м3)		13
Вес (кг)		1200
Количество Форсунок		34
Форсунки Power		6
Форсунки Medium		4
Форсунки Micro		20
Форсунки Противотока		4
Регулятор воздуха		0
Регулятор потока		2
Насос Гидромассажа		4
Насос Циркуляции		1
Светодиодная подсветка		1
Генератор Озона (США)		1
Система фильтрации		1
Поддон из FRP-пластика		1
Внешний Корпус СПА (ПВХ)		1
Водопад		не предусмотрено
Система управления Valboa (США)		1
Нагреватель Valboa / 3KW		1
Крышка СПА		1
Пеноизоляция		1
Накладки из нс		1
Компрессор		не предусмотрено
<b>ЦЕНА</b>		<b>€ 30 000</b>
<b>Дополнительные опции</b>		
Внешняя Подсветка	€ 200	предусмотрено
CD/DVD Player	€ 200	предусмотрено
15" Всплывающий TV	€ 800	не предусмотрено
42" Всплывающий TV	€ 1800	предусмотрено
Всплывающие динамики	€ 160	предусмотрено
Ступени ПВХ	€ 400	предусмотрено
Механизм подъема крышки	€ 200	предусмотрено



		339C	339D
Внешние размеры, мм		3990 2280 1220	5840 2220 1260
Количество мест (лежащие/ сидячие)		1/2	2/6
Объем (м3)		7,5	12,5
Вес (кг)		1200	1500
Количество Форсунок		39	75
Форсунки Power		4	15
Форсунки Medium		0	0
Форсунки Micro		31	56
Форсунки Противотока		4	4
Регулятор воздуха		1	0
Регулятор потока		2	2
Насос Гидромассажа		4	6
Насос Циркуляции		1	1
Светодиодная подсветка		2	3
Генератор Озона (США)		1	2
Система фильтрации		1	2
Поддон из FRP-пластика		1	1
Внешний Корпус СПА (ПВХ)		1	1
Водопад		не предусмотрено	не предусмотрено
Система управления Valboa (США)		1	1
Нагреватель Valboa / 3KW		1	2
Крышка СПА		1	1
Пеноизоляция		1	1
Накладки из н/с		1	1
Компрессор		не предусмотрено	1
<b>ЦЕНА</b>		<b>€ 23 500</b>	<b>€ 33 000</b>
<b>Дополнительные опции</b>			
Внешняя Подсветка	€ 200	предусмотрено	предусмотрено
CD/DVD Player	€ 200	предусмотрено	предусмотрено
17" Всплывающий TV	€ 800	не предусмотрено	предусмотрено
Всплывающие динамики	€ 160	предусмотрено	предусмотрено
Ступени ПВХ	€ 400	предусмотрено	предусмотрено
Механизм подъема крышки	€ 200	предусмотрено	предусмотрено

## AGASIS 339C



## MICHIGAN 339D





**BALTIMORE**  
511



	511
размеры 2880x2200x980	
количество мест	6
объем (м3)	1.4
вес (кг)	1000
<b>SPA зона</b>	
количество гидромассажных форсунок	103
количество аэромассажных форсунок	12
LED светильник	1
светодиодная хромотерапия	есть
насос гидромассажа 2.2 кВт	1
насос гидромассажа 1.5 кВт	2
насос циркуляции 0.7 кВт	1
насос римского фонтана 0.25 кВт	1
компрессор 0.7 кВт	1
генератор озона	1
нагреватель 3 кВт	1
картриджный фильтр	2
система управления Valboa (США)	1
форсунки римского фонтана	2
ароматерапия	есть
корзина для льда	2
пеноизоляция	есть
внешний корпус ПВХ	есть
крышка СПА	есть
TV 32"	есть
DVD	есть
Topside Music	есть
<b>ЦЕНА</b>	<b>€ 18 400</b>





**DENVER**  
 512

<b>Базовая комплектация</b>	<b>512</b>
размеры 2880x2200x980	
количество мест	5
объем (м3)	1.25
вес (кг)	880
<b>SPA зона</b>	
количество гидромассажных форсунок	72
количество аэромассажных форсунок	12
форсунки римского фонтана	2
водопад	1
LED светильник	1
светодиодная хромотерапия	есть
насос гидромассажа 1.5 кВт	3
насос циркуляции 0.7 кВт	1
насос римского фонтана 0.25 кВт	1
компрессор 0.7 кВт	1
генератор озона	1
нагреватель 3 кВт	1
картриджный фильтр	2
система управления Valboa (США)	1
ароматерапия	есть
корзина для льда	2
пеноизоляция	есть
внешний корпус ПВХ	есть
крышка СПА	есть
TV 32"	есть
DVD	есть
Topside Music	есть
<b>ЦЕНА</b>	<b>€ 19 550</b>





**ERIE**  
 339F\*


Базовая комплектация		339F*
Внешние размеры, мм		3800 2280 1160
Количество мест (лежащие/сидячие)		2/6
Объем (м3)		5
Вес (кг)		750
Количество Форсунок		118
Форсунки Power		5
Форсунки Medium		15
Форсунки Micro		96
Форсунки Противотока		2
Регулятор воздуха		8
Регулятор потока		2
Насос Гидромассажа		4
Насос Циркуляции		1
Светодиодная подсветка		1
Генератор Озона (США)		1
Система фильтрации		1
Поддон из FRP-пластика		1
Внешний Корпус СПА (ПВХ)		1
Водопад		2
Система управления Valboa (США)		1
Нагреватель Valboa / 3KW		1
Крышка СПА		1
Пеноизоляция		1
Накладки из н/с		1
Компрессор		не предусмотрено
CD/DVD Player		1
42" Всплывающий TV		1
Всплывающие динамики + сабвуфер		1
<b>ЦЕНА</b>		<b>€ 24 500</b>
<b>Дополнительные опции</b>		
Внешняя Подсветка	€ 200	предусмотрено
Ступени ПВХ	€ 400	предусмотрено
Механизм подъема крышки	€ 200	предусмотрено

\* СПА со встроенным домашним кинотеатром



**ОНИО**  
**568**

<b>Базовая комплектация</b>	<b>568</b>
размеры 2900x2300x980	
количество мест	8
объем (м3)	1.44
вес (кг)	500
<b>SPA зона</b>	
количество гидромассажных форсунок	108
количество аэромассажных форсунок	12
фонтан-цветок	1
светодиодная хромотерапия	есть
насос гидромассажа 2.2 кВт	2
насос гидромассажа 1.5 кВт	1
насос циркуляции 0.7 кВт	1
компрессор 0.7 кВт	1
генератор озона	1
нагреватель 3 кВт	1
картриджный фильтр	1
система управления Valboa (США)	1
ароматерапия	есть
пеноизоляция	есть
внешний корпус ПВХ	есть
крышка СПА	есть
<b>ЦЕНА</b>	<b>€ 20 700</b>
<b>Дополнительные опции</b>	
TV 15"	€ 800
DVD	€ 200
Topside Music	€ 180





**NEBRASKA**

338E10


**JERSEY**

338E5



		338E10	338E5
Внешние размеры, мм		2280 2280 940	2280 2280 920
Количество мест (лежак/сидячие)		2/4	3/3
Объем (м3)		1,6	1,6
Вес (кг)		300	300
Количество Форсунок		77	73
Форсунки Power		9	13
Форсунки Medium		4	8
Форсунки Micro		64	52
Регулятор воздуха		6	6
Регулятор потока		0	1
Насос Гидромассажа		2	3
Насос Циркуляции		1	1
Светодиодная подсветка		1	3
Генератор Озона (США)		1	1
Система фильтрации		1	1
Поддон из FRP-пластика		1	1
Внешний Корпус СПА (ПВХ)		1	1
Водопад		1	1
Система управления Valboa (США)		1	1
Нагреватель Valboa / 3KW		1	1
Крышка СПА		1	1
Пеноизоляция		1	1
Накладки из н/с		1	1
Компрессор		1	1
<b>ЦЕНА</b>		<b>€ 10 733</b>	<b>€ 10 928</b>
<b>Дополнительные опции</b>			
Внешняя Подсветка	€ 200	предусмотрено	предусмотрено
Всплывающий Водопад	€ 100	предусмотрено	предусмотрено
Ведерко для льда	€ 100	предусмотрено	предусмотрено
CD/DVD Player	€ 200	предусмотрено	предусмотрено
15" Всплывающий TV	€ 800	не предусмотрено	предусмотрено
17" Всплывающий TV	€ 800	предусмотрено	не предусмотрено
Всплывающие динамики	€ 160	предусмотрено	предусмотрено
Ступени ПВХ	€ 200	предусмотрено	предусмотрено
Механизм подъема крышки	€ 200	предусмотрено	предусмотрено



**TENNESSEE**  
**306A**

		<b>306A</b>
Внешние размеры, мм		2280 2280 940
Количество мест (лежак/ сидячие)		1/4
Объем (м3)		1,4
Вес (кг)		300
Количество Форсунок		78
Форсунки Power		13
Форсунки Medium		0
Форсунки Micro		65
Регулятор воздуха		3
Регулятор потока		2
Насос Гидромассажа		3
Насос Циркуляции		1
Светодиодная подсветка		1
Генератор Озона (США)		1
Система фильтрации		1
Поддон из FRP-пластика		1
Внешний Корпус СПА (ПВХ)		1
Водопад		не предусмотрено
Система управления Valboa (США)		1
Нагреватель Valboa / 3KW		1
Крышка СПА		1
Пеноизоляция		1
Накладки из Hc		1
Компрессор		1
<b>ЦЕНА</b>		<b>€ 11 139</b>
<b>Дополнительные опции</b>		
Внешняя Подсветка	€ 200	предусмотрено
Всплывающий Водопад	€ 100	предусмотрено
Ведерко для льда	€ 100	предусмотрено
CD/DVD Player	€ 200	предусмотрено
15" Всплывающий TV	€ 800	предусмотрено
17" Всплывающий TV	€ 800	не предусмотрено
Всплывающие динамики	€ 160	предусмотрено
Ступени ПВХ	€ 200	предусмотрено
Механизм подъема крышки	€ 200	предусмотрено





**WASHINGTON**

338E2


**CAROLINA**

338E3



		338E2	338E3
Внешние размеры, мм		2280	2750
		2280	2200
		940	900
Количество мест (лежак/сидячие)		2/4	-/9
Объем (м3)		1,6	1,8
Вес (кг)		300	430
Количество Форсунок		82	66
Форсунки Power		4	9
Форсунки Medium		7	34
Форсунки Micro		71	23
Регулятор воздуха		6	5
Регулятор потока		2	3
Насос Гидромассажа		2	3
Насос Циркуляции		1	1
Светодиодная подсветка		1	1
Генератор Озона (США)		1	1
Система фильтрации		1	1
Поддон из FRP-пластика		1	1
Внешний Корпус СПА (ПВХ)		1	1
Водопад		1	1
Система управления Valboa (США)		1	1
Нагреватель Valboa / 3KW		1	1
Крышка СПА		1	1
Пеноизоляция		1	1
Накладки из н/с		1	1
Компрессор		1	1
<b>ЦЕНА</b>		<b>€ 10 920</b>	<b>€ 12 700</b>
<b>Дополнительные опции</b>			
Внешняя Подсветка	€ 200	предусмотрено	предусмотрено
Всплывающий Водопад	€ 100	предусмотрено	предусмотрено
Ведерко для льда	€ 100	предусмотрено	предусмотрено
CD/DVD Player	€ 200	предусмотрено	предусмотрено
17" Всплывающий TV	€ 800	предусмотрено	предусмотрено
Всплывающие динамики	€ 160	предусмотрено	предусмотрено
Ступени ПВХ	€ 200	предусмотрено	предусмотрено
Механизм подъема крышки	€ 200	предусмотрено	предусмотрено



		338A4	338A3
Внешние размеры, мм		2280 2280 930	2280 2280 930
Количество мест (лежак/ сидячие)		2/4	1/4
Объем (м3)		1,6	1,6
Вес (кг)		330	350
Количество Форсунок		105	86
Форсунки Power		9	14
Форсунки Medium		29	15
Форсунки Micro		67	57
Регулятор воздуха		4	3
Регулятор потока		1	1
Насос Гидромассажа		3	3
Насос Циркуляции		1	1
Светодиодная подсветка		1	1
Генератор Озона (США)		1	1
Система фильтрации		1	1
Поддон из FRP-пластика		1	1
Внешний Корпус СПА (ПВХ)		1	1
Водопад		1	1
Система управления Valboa (США)		1	1
Нагреватель Valboa / 3KW		1	1
Крышка СПА		1	1
Пеноизоляция		1	1
Накладки из нс		1	1
Компрессор		1	1
<b>ЦЕНА</b>		<b>€ 11 139</b>	<b>€ 11 031</b>
<b>Дополнительные опции</b>			
Внешняя Подсветка	€ 200	предусмотрено	предусмотрено
Всплывающий Водопад	€ 100	предусмотрено	предусмотрено
Ведерко для льда	€ 100	предусмотрено	предусмотрено
CD/DVD Player	€ 200	предусмотрено	предусмотрено
17" Всплывающий TV	€ 800	предусмотрено	предусмотрено
Всплывающие динамики	€ 160	предусмотрено	предусмотрено
Ступени ПВХ	€ 200	предусмотрено	предусмотрено
Механизм подъема крышки	€ 200	предусмотрено	предусмотрено

## GEORGIA

### 338A4



## FLORIDA

### 338A3





**BRONX**  
 338A9

**ISLAND**  
 338A


		338A9	338A
Внешние размеры, мм		2300 2300 940	2280 2280 940
Количество мест (лежачие/ сидячие)		-/7	2/3
Объем (м3)		1,6	1,8
Вес (кг)		430	380
Количество Форсунок		92	42
Форсунки Power		3	8
Форсунки Medium		18	0
Форсунки Micro		71	34
Регулятор воздуха		7	3
Регулятор потока		1	1
Насос Гидромассажа		3	2
Насос Циркуляции		1	1
Светодиодная подсветка		1	1
Генератор Озона (США)		1	1
Система фильтрации		1	1
Поддон из FRP-пластика		1	1
Внешний Корпус СПА (ПВХ)		1	1
Водопад		1	1
Система управления Valboa (США)		1	1
Нагреватель Valboa / 3KW		1	1
Крышка СПА		1	1
Пеноизоляция		1	1
Накладки из н/с		1	1
Компрессор		1	1
<b>ЦЕНА</b>		<b>€ 10 820</b>	<b>€ 9 507</b>
<b>Дополнительные опции</b>			
Внешняя Подсветка	€ 200	предусмотрено	предусмотрено
Всплывающий Водопад	€ 100	предусмотрено	предусмотрено
Ведро для льда	€ 100	предусмотрено	предусмотрено
CD/DVD Player	€ 200	предусмотрено	предусмотрено
17" Всплывающий TV	€ 800	предусмотрено	предусмотрено
Всплывающие динамики	€ 160	предусмотрено	предусмотрено
Ступени ПВХ	€ 200	предусмотрено	предусмотрено
Механизм подъема крышки	€ 200	предусмотрено	предусмотрено



		338E	338I
Внешние размеры, мм		2280	2280
		2280	2280
		940	940
Количество мест (лежащие/сидячие)		2/4	2/4
Объем (м3)		1,6	1,6
Вес (кг)		410	300
Количество Форсунок		66	66
Форсунки Power		8	12
Форсунки Medium		0	0
Форсунки Micro		58	54
Регулятор воздуха		5	5
Регулятор потока		2	3
Насос Гидромассажа		2	2
Насос Циркуляции		1	1
Светодиодная подсветка		1	1
Генератор Озона (США)		1	1
Система фильтрации		1	1
Поддон из FRP-пластика		1	1
Внешний Корпус СПА (ПВХ)		1	1
Водопад		1	1
Система управления Valboa (США)		1	1
Нагреватель Valboa / 3KW		1	1
Крышка СПА		1	1
Пеноизоляция		1	1
Накладки из н/с		1	1
Компрессор		1	1
<b>ЦЕНА</b>		<b>€ 9 697</b>	<b>€ 9 697</b>
<b>Дополнительные опции</b>			
Внешняя Подсветка	€ 200	предусмотрено	предусмотрено
Всплывающий Водопад	€ 100	предусмотрено	предусмотрено
Ведро для льда	€ 100	предусмотрено	предусмотрено
CD/DVD Player	€ 200	предусмотрено	предусмотрено
17" Всплывающий TV	€ 800	предусмотрено	предусмотрено
Всплывающие динамики	€ 160	предусмотрено	предусмотрено
Ступени ПВХ	€ 200	предусмотрено	предусмотрено
Механизм подъема крышки	€ 200	предусмотрено	предусмотрено

## NEVADA

### 338E



## IOWA

### 338I





**INDIANA**  
**338K2**


		<b>338K2</b>
Внешние размеры, мм		2280 2280 940
Количество мест (лежачие/сидячие)		2/3
Объем (м3)		1,6
Вес (кг)		300
Количество Форсунок		78
Форсунки Power		5
Форсунки Medium		14
Форсунки Micro		59
Регулятор воздуха		4
Регулятор потока		1
Насос Гидромассажа		2
Насос Циркуляции		1
Светодиодная подсветка		1
Генератор Озона (США)		1
Система фильтрации		1
Поддон из FRP-пластика		1
Внешний Корпус СПА (ПВХ)		1
Водопад		1
Система управления Valboa (США)		1
Нагреватель Valboa / 3KW		1
Крышка СПА		1
Пеноизоляция		1
Накладки из н/с		1
Компрессор		1
<b>ЦЕНА</b>		<b>€ 9 867</b>
<b>Дополнительные опции</b>		
Внешняя Подсветка	€ 200	предусмотрено
Всплывающий Водопад	€ 100	предусмотрено
Ведерко для льда	€ 100	предусмотрено
CD/DVD Player	€ 200	предусмотрено
17" Всплывающий TV	€ 800	предусмотрено
Всплывающие динамики	€ 160	предусмотрено
Ступени ПВХ	€ 200	предусмотрено
Механизм подъема крышки	€ 200	предусмотрено



**KANZAS**  
**338B3**

		<b>338B3</b>
Внешние размеры, мм		1910 1910 820
Количество мест (лежак/ сидячие)		2/2
Объем (м3)		0,8
Вес (кг)		280
Количество Форсунок		47
Форсунки Power		10
Форсунки Medium		0
Форсунки Micro		37
Регулятор воздуха		3
Регулятор потока		1
Насос Гидромассажа		2
Насос Циркуляции		1
Светодиодная подсветка		1
Генератор Озона (США)		1
Система фильтрации		1
Поддон из FRP-пластика		1
Внешний Корпус СПА (ПВХ)		1
Водопад		1
Система управления Valboa (США)		1
Нагреватель Valboa / 3KW		1
Крышка СПА		1
Пеноизоляция		1
Накладки из нс		1
Компрессор		1
<b>ЦЕНА</b>		<b>€ 9 239</b>
<b>Дополнительные опции</b>		
Внешняя Подсветка	€ 200	предусмотрено
Всплывающий Водопад	€ 100	предусмотрено
Ведерко для льда	€ 100	предусмотрено
CD/DVD Player	€ 200	предусмотрено
Всплывающие динамики	€ 160	предусмотрено
Ступени ПВХ	€ 200	предусмотрено
Механизм подъема крышки	€ 200	предусмотрено





**MONTANA**  
 338B1

**COLORADO**  
 338B2


		338B1	338B2
Внешние размеры, мм		1910 1910 830	1910 1910 820
Количество мест (лежак/ сидячие)		-/7	2/1
Объем (м3)		0,8	0,8
Вес (кг)		280	280
Количество Форсунок		34	30
Форсунки Power		11	7
Форсунки Medium		0	0
Форсунки Micro		23	23
Регулятор воздуха		4	2
Регулятор потока		2	0
Насос Гидромассажа		2	2
Насос Циркуляции		1	1
Светодиодная подсветка		1	1
Генератор Озона (США)		1	1
Система фильтрации		1	1
Поддон из FRP-пластика		1	1
Внешний Корпус СПА (ПВХ)		1	1
Водопад		1	1
Система управления Valboa (США)		1	1
Нагреватель Valboa / 3KW		1	1
Крышка СПА		1	1
Пеноизоляция		1	1
Накладки из н/с		1	1
Компрессор		1	1
<b>ЦЕНА</b>		<b>€ 8 956</b>	<b>€ 8 956</b>
<b>Дополнительные опции</b>			
Внешняя Подсветка	€ 200	предусмотрено	предусмотрено
Всплывающий Водопад	€ 100	предусмотрено	предусмотрено
Ведерко для льда	€ 100	предусмотрено	предусмотрено
CD/DVD Player	€ 200	предусмотрено	предусмотрено
Всплывающие динамики	€ 160	предусмотрено	предусмотрено
Ступени ПВХ	€ 200	предусмотрено	предусмотрено
Механизм подъема крышки	€ 200	предусмотрено	предусмотрено



		329A	329D
Внешние размеры, мм		2000 2000 880	2000 2000 850
Количество мест (лежачие/ сидячие)		2/3	2/3
Объем (м3)		1	1
Вес (кг)		350	250
Количество Форсунок		75	26
Форсунки Power		5	7
Форсунки Medium		15	7
Форсунки Micro		55	12
Регулятор воздуха		4	3
Регулятор потока		2	0
Насос Гидромассажа		2	1
Насос Циркуляции		1	1
Светодиодная подсветка		1	1
Генератор Озона (США)		1	1
Система фильтрации		1	1
Поддон из FRP-пластика		1	1
Внешний Корпус СПА (ПВХ)		1	1
Водопад		1	1
Система управления Valboa (США)		1	1
Нагреватель Valboa / 3KW		1	1
Крышка СПА		1	1
Пеноизоляция		1	1
Накладки из н/с		1	1
Компрессор		1	1
<b>ЦЕНА</b>		<b>€ 9 915</b>	<b>€ 8 446</b>
<b>Дополнительные опции</b>			
Внешняя Подсветка	€ 200	предусмотрено	предусмотрено
Всплывающий Водопад	€ 100	предусмотрено	предусмотрено
Ведерко для льда	€ 100	предусмотрено	предусмотрено
CD/DVD Player	€ 200	предусмотрено	предусмотрено
Всплывающие динамики	€ 160	предусмотрено	предусмотрено
Ступени ПВХ	€ 200	предусмотрено	предусмотрено
Механизм подъема крышки	€ 200	предусмотрено	предусмотрено

## ALABAMA

### 329A



## VIRGINIA

### 329D





**MIAMI**  
 335C

**DALLAS**  
 335D


		335C	335D
Внешние размеры, мм		2050 1550 770	2000 1580 820
Количество мест (лежащие/ сидячие)		1/2	1/2
Объем (м3)		0,9	0,9
Вес (кг)		200	200
Количество Форсунок		41	53
Форсунки Power		6	6
Форсунки Medium		10	11
Форсунки Micro		25	36
Регулятор воздуха		3	3
Регулятор потока		1	1
Насос Гидромассажа		2	2
Насос Циркуляции		1	1
Светодиодная подсветка		1	1
Генератор Озона (США)		1	1
Система фильтрации		1	1
Поддон из FRP-пластика		1	1
Внешний Корпус СПА (ПВХ)		1	1
Водопад		1	1
Система управления Valboa (США)		1	1
Нагреватель Valboa / 3KW		1	1
Крышка СПА		1	1
Пеноизоляция		1	1
Накладки из нс		1	1
Компрессор		1	1
<b>ЦЕНА</b>		<b>€ 8 755</b>	<b>€ 8 755</b>
<b>Дополнительные опции</b>			
Внешняя Подсветка	€ 200	предусмотрено	предусмотрено
Всплывающий Водопад	€ 100	предусмотрено	предусмотрено
Ведро для льда	€ 100	предусмотрено	предусмотрено
CD/DVD Player	€ 200	предусмотрено	предусмотрено
Всплывающие динамики	€ 160	предусмотрено	предусмотрено
Ступени ПВХ	€ 200	предусмотрено	предусмотрено
Механизм подъема крышки	€ 200	предусмотрено	предусмотрено



		335A	335B
Внешние размеры, мм		1840 1240 750	1980 1660 720
Количество мест (лежащие/ сидячие)		2/1	1/1
Объем (м3)		0,9	0,7
Вес (кг)		200	220
Количество Форсунок		24	22
Форсунки Power		3	7
Форсунки Medium		0	0
Форсунки Micro		21	15
Регулятор воздуха		2	2
Регулятор потока		1	1
Насос Гидромассажа		1	1
Насос Циркуляции		1	1
Светодиодная подсветка		1	1
Генератор Озона (США)		1	1
Система фильтрации		1	1
Поддон из FRP-пластика		1	1
Внешний Корпус СПА (ПВХ)		1	1
Водопад		1	1
Система управления Valboa (США)		1	1
Нагреватель Valboa / 3KW		1	1
Крышка СПА		1	1
Пеноизоляция		1	1
Накладки из нс		1	1
Компрессор		1	1
<b>ЦЕНА</b>		<b>€ 8 008</b>	<b>€ 8 565</b>
<b>Дополнительные опции</b>			
Внешняя Подсветка	€ 200	предусмотрено	предусмотрено
Всплывающий Водопад	€ 100	предусмотрено	предусмотрено
Ведро для льда	€ 100	предусмотрено	предусмотрено
Всплывающие динамики	€ 160	предусмотрено	предусмотрено
Ступени ПВХ	€ 200	предусмотрено	предусмотрено
Механизм подъема крышки	€ 200	предусмотрено	предусмотрено

## CHICAGO

### 335A



## BOSTON

### 335B





**ТАМПА**  
412



<b>Базовая комплектация</b>	<b>412</b>
размеры 2100X1560X840	
количество мест	3
объем (м3)	0.67
вес (кг)	230
<b>SPA зона</b>	
количество гидромассажных форсунок	19
LED светильник	1
насос гидромассажа 2.2 кВт	1
насос циркуляции 0.7 кВт	1
генератор озона	1
нагреватель 2 кВт	1
картриджный фильтр	1
система управления Valboa (США)	1
пеноизоляция	есть
внешний корпус ПВХ	есть
крышка СПА	есть
<b>ЦЕНА</b>	<b>€ 8 240</b>
<b>Дополнительные опции</b>	
DVD	€ 200
Topside Music	€ 180

**BUFFALO**  
415



<b>Базовая комплектация</b>	<b>415</b>
размеры 2000X2000X900	
количество мест	6
объем (м3)	0.58
вес (кг)	240
<b>SPA зона</b>	
количество гидромассажных форсунок	15
LED светильник	1
насос гидромассажа 2.2 кВт	1
насос циркуляции 0.7 кВт	1
генератор озона	1
нагреватель 2 кВт	1
картриджный фильтр	1
система управления Valboa (США)	1
пеноизоляция	есть
внешний корпус ПВХ	есть
крышка СПА	есть
<b>ЦЕНА</b>	<b>€ 8 549</b>
<b>Дополнительные опции</b>	
DVD	€ 200
Topside Music	€ 180



**ATLANTA**  
 304

<b>Базовая комплектация</b>	<b>304</b>
размеры 2400x2400x1000	
количество мест	6
объем (м3)	0.95
вес (кг)	600
<b>SPA зона</b>	
количество гидромассажных форсунок	26
количество аэромассажных форсунок	12
LED светильник	1
светодиодная хромотерапия	есть
насос гидромассажа 1.5 кВт	2
насос циркуляции 0.7 кВт	1
насос подпитки 0.25 кВт	1
аккумулирующая емкость	1
компрессор 0.7 кВт	1
генератор озона	1
нагреватель 3 кВт	1
картриджный фильтр	1
система управления Valboa (США)	1
пеноизоляция	есть
<b>ЦЕНА</b>	<b>€ 14 200</b>
<b>Дополнительные опции</b>	
внешний корпус ПВХ	€ 800
крышка СПА	€ 600





**LION**  
307



<b>Базовая комплектация</b>	<b>307</b>
размеры 2400x2400x1000	
количество мест	5
объем (м3)	1.08
вес (кг)	660
<b>SPA зона</b>	
количество гидромассажных форсунок	45
количество аэромассажных форсунок	12
LED светильник	1
светодиодная хромотерапия	есть
насос гидромассажа 1.5 кВт	2
насос циркуляции 0.7 кВт	1
насос подпитки 0.25 кВт	1
аккумулирующая емкость	1
компрессор 0.7 кВт	1
генератор озона	1
нагреватель 3 кВт	1
картриджный фильтр	1
система управления Valboa (США)	1
пеноизоляция	есть
<b>ЦЕНА</b>	<b>€ 16 068</b>
<b>Дополнительные опции</b>	
внешний корпус ПВХ	€ 800
крышка СПА	€ 600
песочный фильтр	€ 200



## Гидромассажные СПА-бассейны "JNJ Light"

Предлагаем Вашему вниманию линейку бюджетных гидромассажных СПА. Умеренная цена не подразумевает отказ от каких-либо функций стандартного СПА-бассейна, и не означает снижения качества отдельных комплектующих узлов и деталей. Экономия достигается за счёт оптимизации производства, отказа от некоторых дополнительных опций и отсутствия возможности выбора цвета акрилового покрытия.





**SPA-412**



Модель	SPA-412	
Размеры	2100X1560X840 мм	
Объём воды	667 л	
Цвет	Только белый	
Количество мест	3	
Комплектация		
	Акриловая чаша	+
	Стальной каркас	+
	Количество форсунок	19 шт.
	LED подсветка	+
	Сливной клапан	+
	Гидромассажная помпа	1 шт.
	Циркуляционная помпа	1 шт.
	Озонатор	1 шт.
	Нагреватель 2 кВт:	1 шт.
	Система фильтрации	+
	Подмес воздуха	+
	Обшивка ПВХ пластик	+
	Термоизоляция	+
	Крышка СПА	+
Цена	5 060 Евро	





## SPA-413

Модель	SPA-413	
Размеры	2120X1880X900 мм	
Объем воды	833 л	
Цвет	Только белый	
Количество мест	4	
Комплектация		
	Акриловая чаша	+
	Стальной каркас	+
	Количество форсунок	19 шт.
	LED подсветка	+
	Сливной клапан	+
	Гидромассажная помпа	1 шт.
	Циркуляционная помпа	1 шт.
	Озонатор	1 шт.
	Нагреватель 2 кВт	1 шт.
	Система фильтрации	+
	Подмес воздуха	+
	Обшивка ПВХ пластик	+
	Термоизоляция	+
	Крышка СПА	+
Цена	5 280 Евро	





**SPA-415**



Модель	SPA-415	
Размеры	2000X2000X900 мм	
Объём воды	583 л	
Цвет	Только белый	
Количество мест	6	
<b>Комплектация</b>		
	Акриловая чаша	+
	Стальной каркас	+
	Количество форсунок	15 шт.
	LED подсветка	+
	Сливной клапан	+
	Гидромассажная помпа	1 шт.
	Циркуляционная помпа	1 шт.
	Озонатор	1 шт.
	Нагреватель 2 кВт	1 шт.
	Система фильтрации	+
	Подмес воздуха	+
	Обшивка ПВХ пластик	+
	Термоизоляция	+
	Крышка СПА	+
<b>Цена</b>	<b>5 280 Евро</b>	





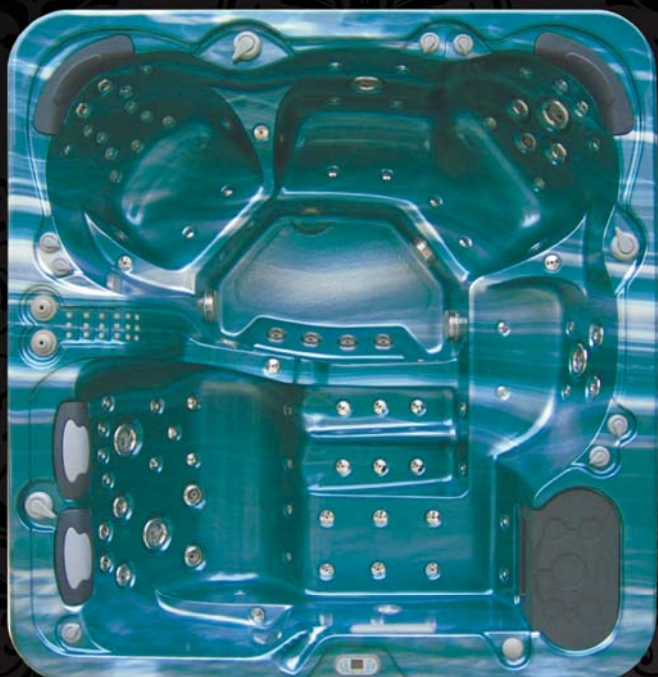
## SPA-416

Модель	SPA-416	
Размеры	2120X2120X900 мм	
Объем воды	1 083 л	
Цвет	Только белый	
Количество мест	6	
Комплектация		
	Акриловая чаша	+
	Стальной каркас	+
	Количество форсунок	24 шт.
	LED подсветка	+
	Сливной клапан	+
	Гидромассажная помпа	1 шт.
	Циркуляционная помпа	1 шт.
	Озонатор	1 шт.
	Нагреватель 2 кВт	1 шт.
	Система фильтрации	+
	Подмес воздуха	+
	Обшивка ПВХ пластик	+
	Термоизоляция	+
	Крышка СПА	+
Цена	5 445 Евро	





**SPA-322**



Модель	SPA-322	
Размеры	2200X2300X930 мм	
Объём воды	1400 л	
Цвет	Только белый	
Количество мест	6	
Комплектация		
	Акриловая чаша	+
	Стальной каркас	+
	Количество форсунок	82 шт.
	LED подсветка	+
	Сливной клапан	+
	Гидромассажная помпа	3 шт.
	Циркуляционная помпа	1 шт.
	Озонатор	1 шт.
	Нагреватель 2 кВт.	1 шт.
	Система фильтрации	+
	Подмес воздуха	+
	Обшивка ПВХ пластик	+
	Термоизоляция	+
	Крышка СПА	+
Цена	<b>7 050 Евро</b>	





**SPA-524**

Модель	SPA-524	
Размеры	2300X2300X980 мм	
Объём воды	1600 л	
Цвет	Только белый	
Количество мест	6	
Комплектация		
	Акриловая чаша	+
	Стальной каркас	+
	Количество форсунок	65 шт.
	LED подсветка	+
	Сливной клапан	+
	Гидромассажная помпа	2 шт.
	Циркуляционная помпа	1 шт.
	Озонатор	1 шт.
	Нагреватель 2 кВт	1 шт.
	Система фильтрации	+
	Подмес воздуха	+
	Обшивка ПВХ пластик	+
	Термоизоляция	+
	Крышка СПА	+
Цена	<b>7 050 Евро</b>	



**SPA-534**

Модель	SPA-534	
Размеры	2300X2300X980 мм	
Объём воды	1600 л	
Цвет	Только белый	
Количество мест	6	
Комплектация		
	Акриловая чаша	+
	Стальной каркас	+
	Количество форсунок	62 шт.
	LED подсветка	+
	Сливной клапан	+
	Гидромассажная помпа	2 шт.
	Циркуляционная помпа	1 шт.
	Озонатор	1 шт.
	Нагреватель 2 кВт	1 шт.
	Система фильтрации	+
	Подмес воздуха	+
	Обшивка ПВХ пластик	+
	Термоизоляция	+
	Крышка СПА	+
Цена	<b>7 050 Евро</b>	





**SwimSPA-8228**


Модель:	SPA-8228	
Размеры:	3880X2250X1250/1380 мм	
	152.7"х88.6"х49.2/54.3"	
Объём (м3)	6,7	
Цвет	Только белый	
Количество мест:	4	
	Акриловая чаша	+
	Гидромассажные форсунки	Общее количество форсунок 25
	LED подсветка	+
	Гидромассажные помпы 1,5 кВт	1
	Циркуляционная помпа 0,7 кВт	1
	Озонатор	+
	Проточный нагреватель 3 кВт	1
	Картриджная система фильтрации	+
	Электронный блок управления	1
	Ароматерапия	+
	Регулятор потока	1
	Регулятор воздуха:	4
	Каркас из нержавеющей стали	+
	Насос противотока 1,5 кВт	2
	Форсунки противотока	2
	Обшивка из ПВХ	+
	Утепление чаши	+
	Термоизолирующая крышка	+
Цена	17 000 Евро	



# Скиммерные и переливные гидромассажные СПА-бассейны "PREMIUM"



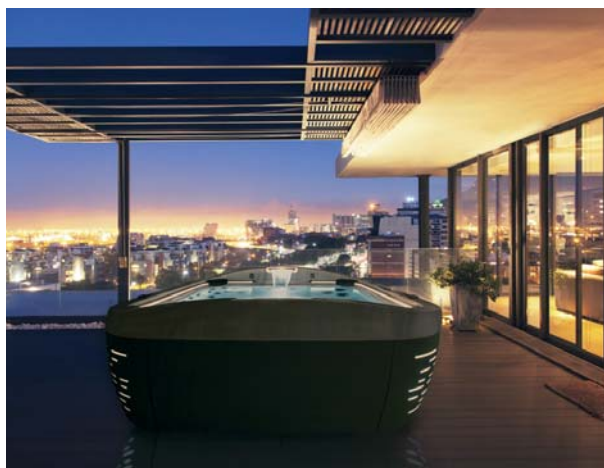


### СПА "J-575"

Футуристический дизайн. Угловая подсветка, внутренняя подсветка, хромотерапия. Беспроводная стереосистема (опция). Два водопада. Управление с помощью сенсорной панели. Крышка СПА-бассейна в комплекте. Установка: напольная.

Технические характеристики	Стандарт
Размер, см	231 x 231 x 92/107
Форсунки (гидромассажные), шт	49
Объем, л	1685
Вес пустой / полной гидромассажной ванны, кг	407 / 2470
Положения (сидячие / лежачие), шт	5-6 / 1
Потребляемая мощность (электронагреватель), кВт	2,7
Потребляемая мощность (всего), кВт	6,7

Артикул	Модель	Цвет	Цена, €
944626685	SPA J575 OPA-ROA	Акрил: Opal, обшивка: Roasted Chestnut	25220



### СПА "LODGE L"

Модель разработана для интенсивного использования. Многоцветная светодиодная подсветка, ароматерапия. Светодиодная панель управления. Крышка СПА-бассейна в комплекте. Установка: напольная или встроенная.

Технические характеристики	Стандарт
Размер, см	223 x 211 x 90
Форсунки (гидро + аэро), шт	24 + 14
Объем, л	1420
Вес пустой / полной гидромассажной ванны, кг	348 / 2168
Положения (сидячие / лежачие), шт	5-6 / 1
Потребляемая мощность (электронагреватель), кВт	3

Артикул	Модель	Цвет	Цена, €
L0D30033001	SPA LODGE L HY BL H3 PLT SIL	Акрил: платина, обшивка: Silverwood	9835





**СПА "PROFILE"**

Идеальное сочетание элегантности и практичности. Многоцветная светодиодная подсветка, ароматерапия, стереосистема Bluetooth® (опция). Панель управления с ЖК дисплеем. Крышка СПА-бассейна в комплекте. Установка: напольная или встроенная.

Технические характеристики	Стандарт
Размер, см	235/239 x 211/215 x 93
Форсунки (гидро + аэро), шт	31 + 14
Объем, л	1600
Вес пустой / полной гидромассажной ванны, кг	400 / 2510
Положения (сидячие / лежащие), шт	5-6 / 1
Потребляемая мощность (электронагреватель), кВт	3
Потребляемая мощность (всего), кВт	5,75



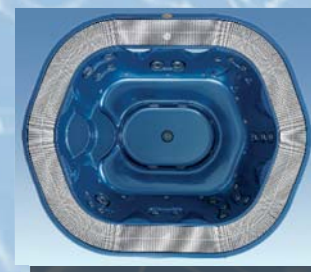
Артикул	Модель	Цвет	Цена, €
944486165	SPA PROFILE BASE BUILT IN	Акрил: Platinum, обшивка: нет	19023



**СПА "SIENNA EXPERIENCE"**

Бесшумная модель для профессионального использования. Многоцветная светодиодная подсветка, ароматерапия, управление с помощью пьезокнопок. Крышка СПА-бассейна в комплекте. Установка: встроенная.

Технические характеристики	Стандарт
Размер, см	257 x 219 x 98
Форсунки (гидро + аэро), шт	30 + 16
Объем, л	1430
Вес пустой / полной гидромассажной ванны, кг	200 / 1960
Положения (сидячие / лежащие), шт	7-8 / 0
Потребляемая мощность (электронагреватель), кВт	3 / 12
Потребляемая мощность (всего), кВт	5,75 / 17



Артикул	Модель	Цвет	Цена, €
944504197	SPA SIENNA EXPERIENCE COB BL	Акрил: Cobalt	15141



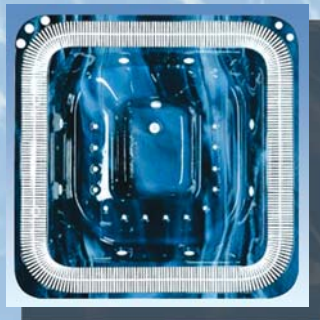


### СПА "OLYMPIA"

Изготовлены из акрила.  
При заказе обязательно укажите цвет СПА.  
В комплект входят корпус СПА и закладные элементы.  
Возможные цвета: N44 и N46.

Технические характеристики	Стандарт
Размер, см	379 x 248 x 95/98
Форсунки (гидро + аэро), шт	16 -20
Объем, л	2490
Вес пустой / полной гидромассажной ванны, кг	373 / 2863
Положения (сидячие / лежащие), шт	12 / 0
Объем упаковки, м <sup>3</sup>	18,12
Донные сливы, шт	7
Освещение	да
Пьезоэлектрические переключатели, шт	2
Металлическая конструкция	да

Тип	Артикул	Кол-во форсунок	Кол-во пневм. пускателей	Цена, €
СПА без освещения	26440SE000	16	2	30250
СПА с освещением	26440SE001	16	2	31500



### СПА "VENESIA"

Изготовлены из акрила.  
При заказе обязательно укажите цвет СПА.  
В комплект входят корпус СПА и закладные элементы.

Технические характеристики	Стандарт
Размер, см	228 x 228 x 100/103
Форсунки (гидро + аэро), шт	6 -14
Объем, л	1200
Вес пустой / полной гидромассажной ванны, кг	147 / 1347
Положения (сидячие / лежащие), шт	7 / 0
Объем упаковки, м <sup>3</sup>	7,23
Донные сливы, шт	2
Освещение	да
Пьезоэлектрические переключатели, шт	2
Металлическая конструкция	да

Тип	Артикул	Кол-во форсунок	Кол-во пневм. пускателей	Цена, €
СПА без освещения	05134SE000	6	2	15650
СПА с освещением	05134SE001	6	2	16600





**СПА "COLISEUM"**

Изготовлены из акрила.  
При заказе обязательно укажите цвет СПА.  
В комплект входят корпус СПА и закладные элементы.

Технические характеристики	Стандарт
Размер, см	296,5 x 296,5 x 109/112
Форсунки (гидро + аэро), шт	16 - 18
Объем, л	1944
Вес пустой / полной гидромассажной ванны, кг	224 / 2168
Положения (сидячие / лежащие), шт	10 / 0
Объем упаковки, м <sup>3</sup>	18,24
Донные сливы, шт	5
Освещение	да
Пьезоэлектрические переключатели, шт	2
Металлическая конструкция	да



Тип	Артикул	Кол-во форсунок	Кол-во пневм. пускателей	Цена, €
СПА без освещения	20141SE000	16	2	17700
СПА с освещением	20141SE001	16	2	18535



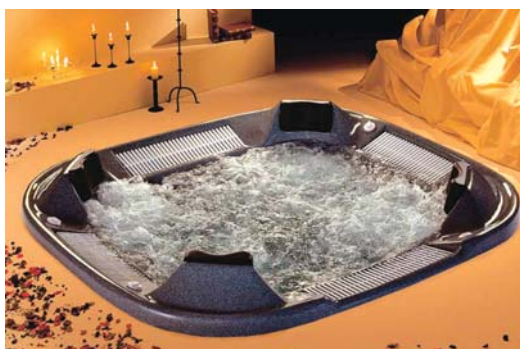
**СПА "FORMENTERA"**

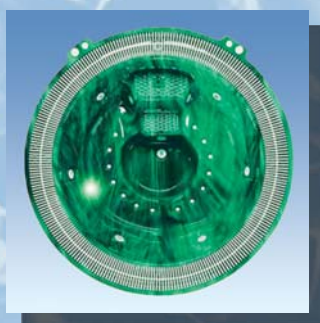
Изготовлены из акрила.  
При заказе обязательно укажите цвет СПА.  
В комплект входят корпус СПА и закладные элементы.

Технические характеристики	Стандарт
Размер, см	217,5 x 199 x 120/123
Форсунки (гидро + аэро), шт	12 -28
Объем, л	959
Вес пустой / полной гидромассажной ванны, кг	250 / 1209
Положения (сидячие / лежащие), шт	4 / 0
Объем упаковки, м <sup>3</sup>	7,40
Донные сливы, шт	5
Освещение	да
Пьезоэлектрические переключатели, шт	2
Металлическая конструкция	да



Тип	Артикул	Кол-во форсунок	Кол-во пневм. пускателей	Цена, €
СПА без освещения	16413SE000	12	2	17500
СПА с освещением	16413SE001	12	2	18000




**СПА "ODISEA"**

Изготовлены из акрила.  
При заказе обязательно укажите цвет СПА.  
В комплект входят корпус СПА и закладные элементы.

Технические характеристики	Стандарт
Размер, см	230 x 230 x 107/110
Форсунки (гидро + аэро), шт	8 - 10
Объем, л	1120
Вес пустой / полной гидромассажной ванны, кг	156 / 1276
Положения (сидячие / лежащие), шт	5 / 0
Объем упаковки, м <sup>3</sup>	8,06
Донные сливы, шт	3
Освещение	да
Пьезоэлектрические переключатели, шт	2
Металлическая конструкция	да

Тип	Артикул	Кол-во форсунок	Кол-во пневм. пускателей	Цена, €
СПА без освещения	05133SE000	6	2	15400
СПА с освещением	05133SE001	6	2	16250


 Цвет для СПА № 47  
"Зеленый мрамор"

 Цвет для СПА № 52  
"Цвет морской волны"

 Цвет для СПА № 46  
"Синий мрамор"

 Цвет для СПА № 60  
"Изумруд"

 Цвет для СПА № 61  
"Сапфир"

 Цвет для СПА № 56  
"Синий гранит"

 Цвет для СПА № 58  
"Серый гранит"

 Цвет для СПА № 44  
"Белый"





## Светомузыкальные фонтаны

Полностью готовые к использованию светомузыкальные контейнерные мини-фонтаны. Для подключения требуется электропитание 220В и устройство проигрывания CD-дисков со звуковоспроизводящей аппаратурой. Возможно подключение к любому гаджету. Музыкальный мини-фонтан включает в себя корпус, различные форсунки, насосы, электромагнитные клапаны, светодиодную подсветку, систему управления, сеть трубопроводов и электрических кабелей. Насосы, форсунки и подсветка устанавливаются в корпусе, в соответствии с дизайном фонтана. Контрольная аппаратура размещена в блоке управления, расположенном внутри корпуса фонтана. Светодинамическая картина фонтана меняется в зависимости от проигрываемого музыкального произведения. Фонтан представлен большим количеством светодиодных светильников. У каждого по семь цветов. С помощью программы управления все светодиоды меняют цвет автоматически, что делает столб воды еще более восхитительным. Музыкальный мини-фонтан может использоваться в гостиницах, торговых центрах, клубах, ресторанах и других общественных местах, а также в частных домах и садах. Он украшает окружающую обстановку, увлажняет воздух и вызывает прилив бодрости.



# GYP-101

В комплект музыкального фонтана входят: освещение, насосы, форсунки, нержавеющий корпус, панель управления. Подключается к питанию и CD-проигрывателю.



В комплект входит пульт ДУ

Упаковка, шт.	1
Габариты, мм	720 x 720 x 320
Вес, кг	84,50
Освещение, шт.	8
Насос, шт.	5
Мощность, кВт	0,86

Форсунки	Высота струи, м	Кол-во форсунок
Central Foaming	0,6	1
Hill Shape	0,1-0,4	36
Water Bell	0,2	4
Corner Arch	0,4	4
Line Arch	0,4	32

Примеры функционирования фонтана



**3 950 €**





## GYP-102

В комплект музыкального фонтана входят: освещение, насосы, форсунки, нержавеющей корпус, панель управления. Подключается к питанию и CD-проигрывателю.

В комплект входит пульт ДУ

Упаковка, шт.	1
Габариты, мм	1200 x 1200 x 320
Вес, кг	185,90
Освещение, шт.	24
Насос, шт.	8
Мощность, кВт	1,0

Форсунки	Высота струи, м	Кол-во форсунок
Central Foaming	1,2	1
Peacock's Tail	0,3-1,0	11
Hill Shape	0,3-1,0	11
Running Fountain	1,0	11
Calyx	0,3	4
Corner Peacock's Tail	0,6	24
Line Arch	0,6	44

Примеры функционирования фонтана



8 560 €



# GYP-120

В комплект музыкального фонтана входят: освещение, насосы, форсунки, нержавеющий корпус, панель управления. Подключается к питанию и CD-проигрывателю.

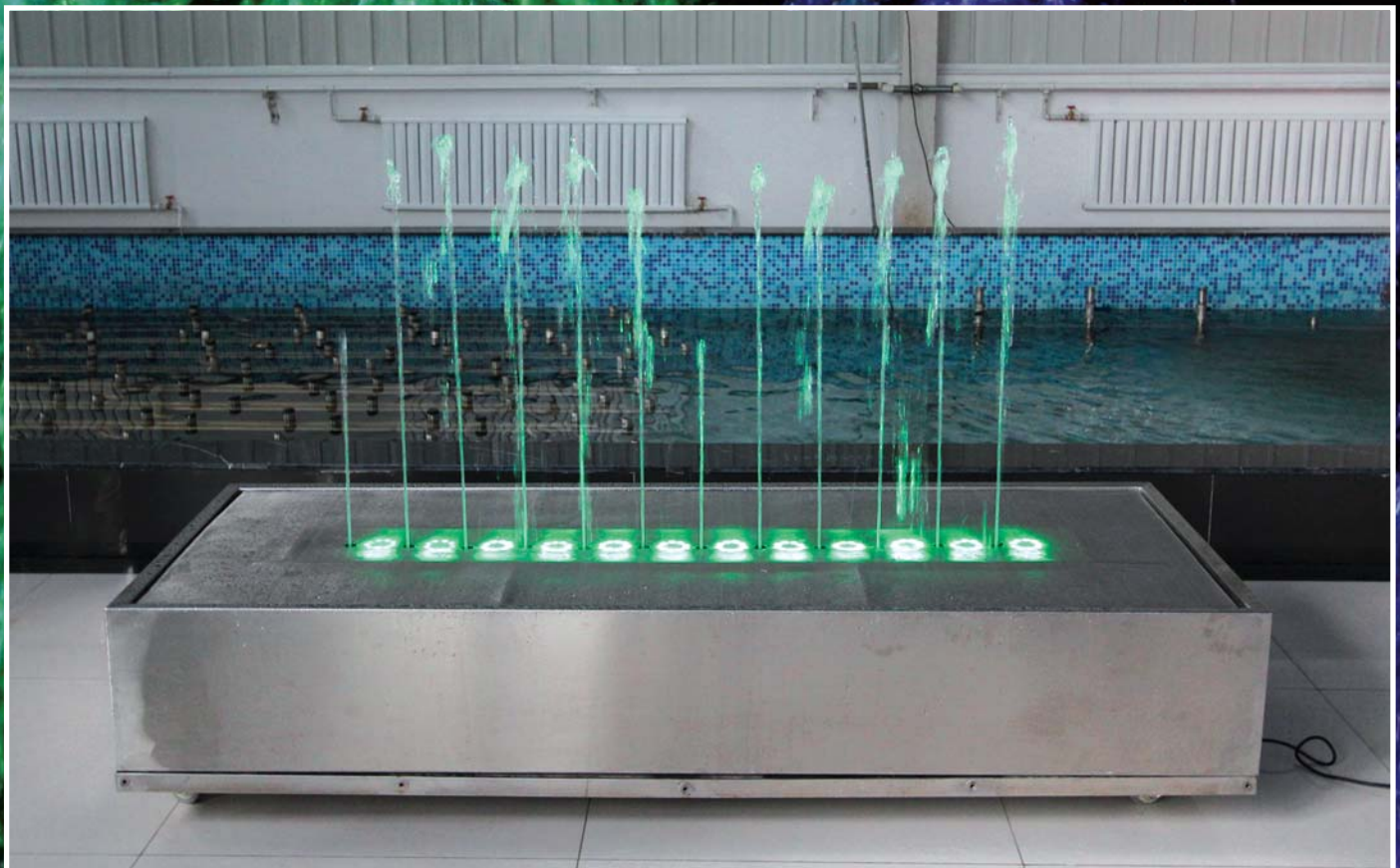
**В комплект входит пульт ДУ**



Упаковка, шт.	1
Габариты, мм	2100 x 1200 x 350
Вес, кг	301,50
Освещение, шт.	12
Насос, шт.	1
Мощность, кВт	0,58

Форсунки	Высота струи, м	Кол-во форсунок
Running Fountain	1,5	12

Пример функционирования фонтана



**6 600 €**



## Городские светодинамические фонтаны

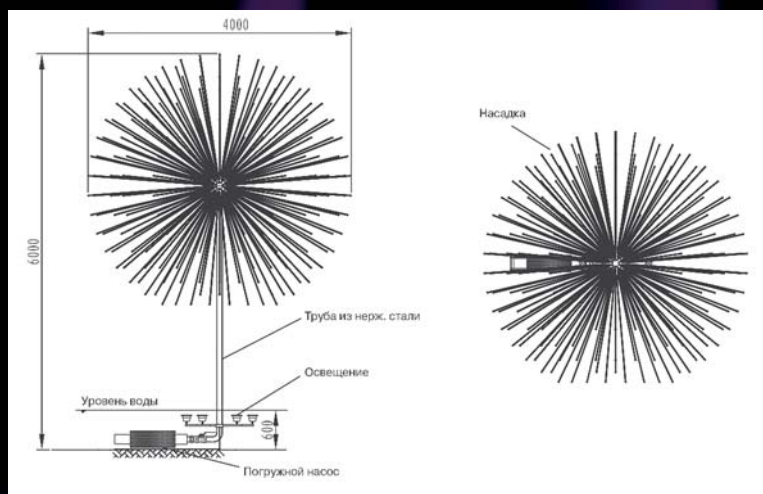
Имеется большой выбор готовых уличных светодинамических фонтанов различных форм и размеров, в том числе и плавающие фонтаны-азраторы с высотой струи до 100м. Есть также большой выбор городских светомузыкальных фонтанов самых различных форм и размеров. Все это оборудование представлено на DVD-диске, на котором имеются видеоролики и техническое описание различных фонтанов. Вам достаточно выбрать понравившийся фонтан и сообщить нам его артикул, после чего мы сообщим Вам стоимость данного фонтана и сроки его поставки.



**Фонтан "СФЕРА"**

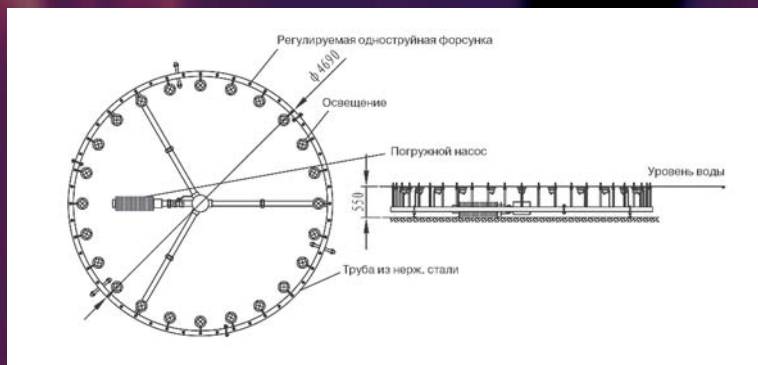


Модель	GCFT 108
Размер чаши (мин.)	6 м в диаметре
Размеры фонтана	6 м высота, 4м диаметр
Насадки	1 сферическая
Насосы	1 насос
Светильники	12 LED светильников
Мощность	4.2 кВт
Комплект	Шкаф управления, трубы, кабели
Цена	<b>уточняйте</b>



**КРУГЛЫЙ ПАРАБОЛИЧЕСКИЙ ФОНТАН**

Модель	GCFT 110
Размер чаши (мин.)	5 м в диаметре
Приблизительная высота струй	4 м
Насадки	48 шт.
Насосы	1 шт.
Светильники	24 шт. LED
Мощность	2.4 кВт
Комплект	Шкаф управления, трубы, кабели
Цена	<b>уточняйте</b>

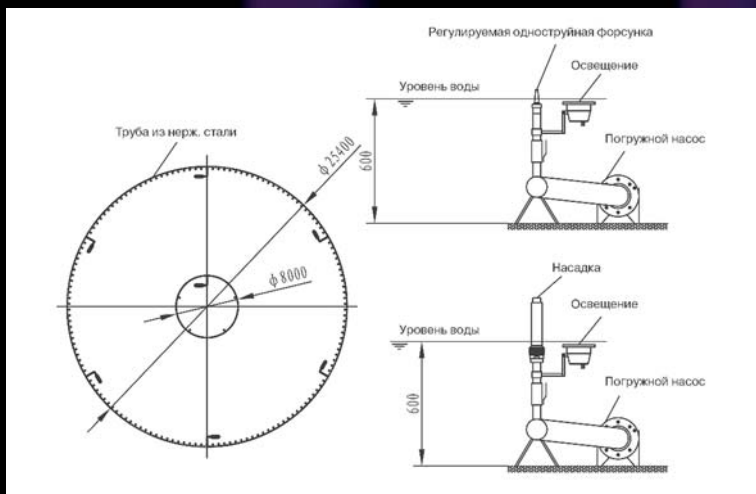




## КРУГЛЫЙ ПАРАБОЛИЧЕСКИЙ ФОНТАН

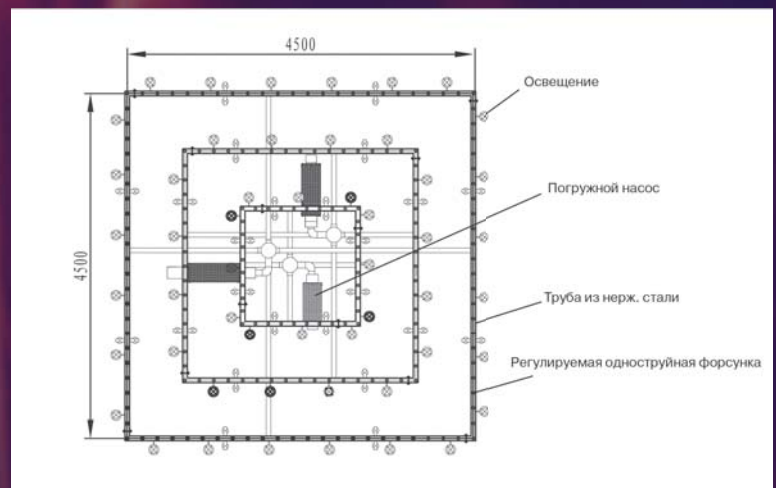


Модель	GCFT 111
Размер чаши (мин.)	25 м в диаметре
Высота струй	Внешнее кольцо 4 м и внутр. кольцо 8 м
Насадки	300 шт. струевых, 5 шт. пенных
Насосы	7 шт.
Светильники	160 шт. LED светильников
Мощность	38.5 кВт
Комплект	Шкаф управления, трубы, кабели
Цена	уточняйте

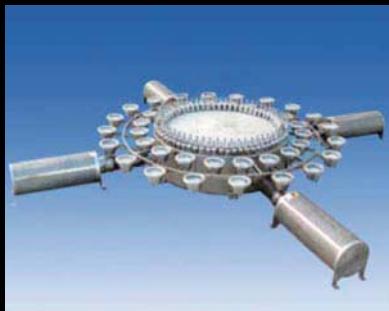


## ФОНТАН “СВАДЕБНЫЙ ПИРОГ”

Модель	GCFT 112
Размер чаши (мин.)	6 x 6 м квадратная чаша
Высота струй	Central jet 2.5 м, среднее кольцо 1.7 м, внутр. кольцо 1 м
Насадки	196 шт.
Насосы	3 шт.
Светильники	98 шт. LED светильников
Мощность	7.5 кВт
Комплект	Шкаф управления, трубы, кабели
Цена	уточняйте



Фонтан "КОЛОННА"

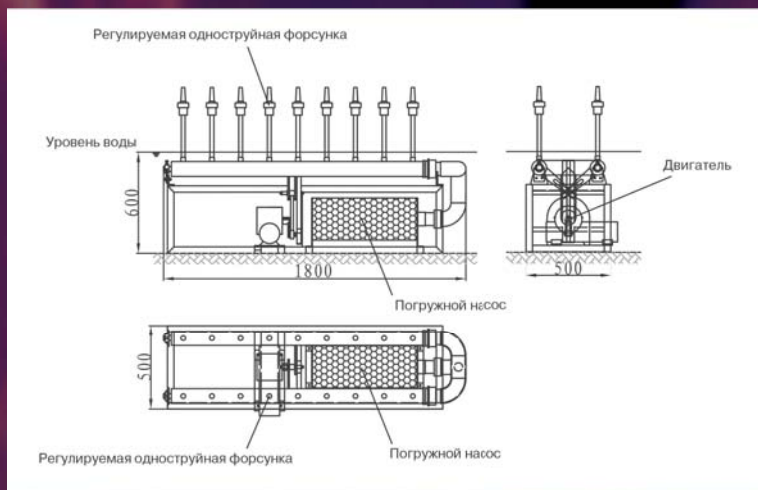
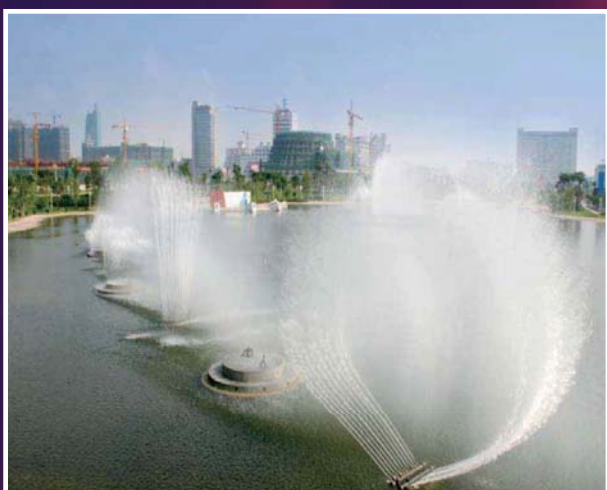


Модель	GCFT 131
Размер чаши (мин.)	5 м в диаметре
Высота струй	3 м
Насадки	130 шт.
Насосы	4 шт.
Светильники	40 шт. LED
Мощность	22.4 кВт
Комплект	Шкаф управления, трубы
Цена	<b>уточняйте</b>



PIGEON-SHAPED SWING EQUIPMENT

Артикул	PSSE-3M-DN25x18	PSSE-6M-DN32x18
Модель	GCFT 134	GCFT 134
Размер чаши (мин.)	8 x 4 м прямоугольная чаша	12 x 6 м прямоугольная чаша
Высота струй	3 м	6 м
Насадки	18 шт.	18 шт.
Насосы	1 шт.	1 шт.
Светильники	18 шт. LED	18 шт. LED
Размеры оборудования	1.8 x 0.6 x 1.0 м	1.8 x 0.6 x 1.0 м
Мощность	3.4 кВт	5.2 кВт
Материал	Нержавеющая сталь	Нержавеющая сталь
Комплект	Шкаф управления, трубы, кабели, мотор	
Цена	<b>уточняйте</b>	<b>уточняйте</b>

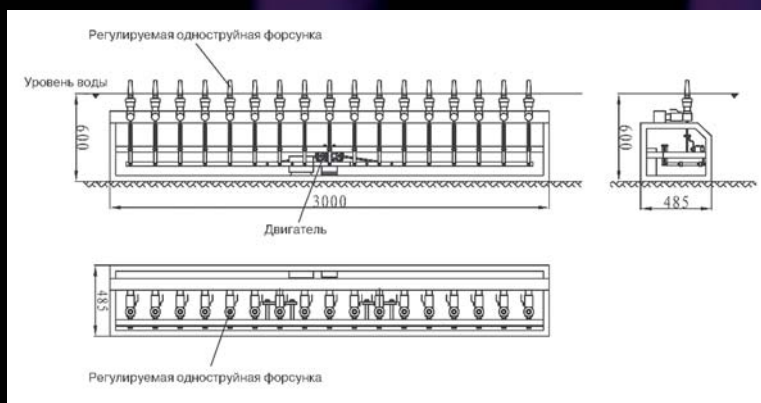




TRANSVERSE SWING EQUIPMENT

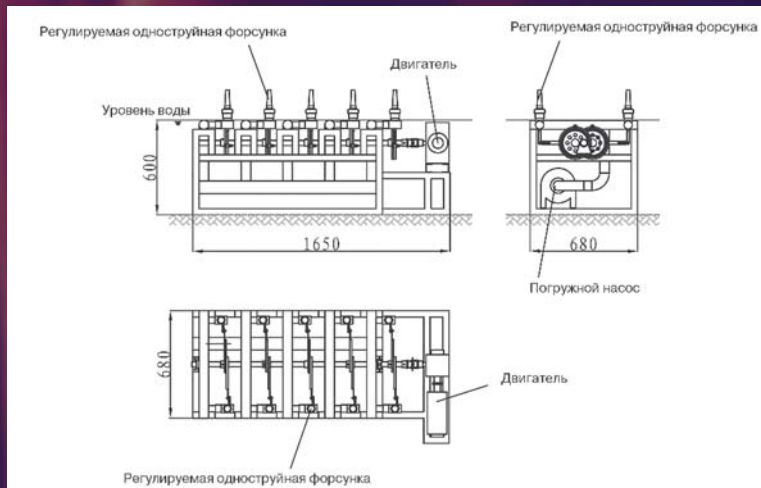


Артикул	HSE-3M-DN25x18	HSE-3M-DN32x18
Модель	GCFT 135	GCFT 135
Размер чаши (мин.)	8 x 4 м прямоугольная	12 x 6 м прямоугольная
Высота струй	3 м	6 м
Насадки	18 шт.	18 шт.
Насосы	1 шт.	1 шт.
Светильники	18 шт. LED	18 шт. LED
Размеры оборудования	3.2 x 0.5 x 0.8 м	3.2 x 0.5 x 0.8 м
Мощность	3.4 кВт	5.2 кВт
Материал	Нержавеющая сталь	Нержавеющая сталь
Комплект	Шкаф управления, трубы, кабели, мотор	
Цена	уточняйте	уточняйте



COMBINED SWING EQUIPMENT

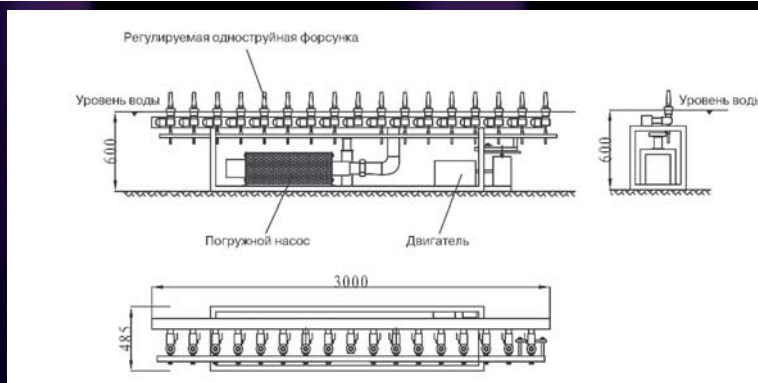
Артикул	CBSE-3M-DN25x10	CBSE-6M-DN32x10
Модель	GCFT 136	GCFT 136
Размер чаши (мин.)	8 x 6 м прямоугольная	12 x 8 м прямоугольная
Высота струй	3 м	6 м
Насадки	10 шт.	10 шт.
Насосы	1 шт.	1 шт.
Светильники	10 шт. LED	10 шт. LED
Размеры оборудования	1.7 x 0.9 x 0.8 м	1.7 x 0.9 x 0.8 м
Мощность	2.3 кВт	3.4 кВт
Материал	Нержавеющая сталь	Нержавеющая сталь
Комплект	Шкаф управления, трубы, кабели, мотор	
Цена	уточняйте	уточняйте



## TWISTING SWING EQUIPMENT

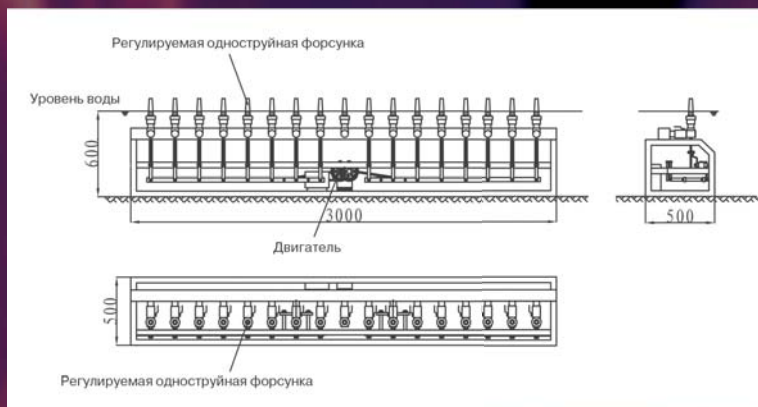


Артикул	SSE-3M-DN25x17	SSE-6M-DN32x17
Модель	GCFT 137	GCFT 137
Размер чаши (мин.)	8 x 4 м прямоугольная	12 x 6 м прямоугольная
Высота струй	3 м	6 м
Насадки	17 шт.	17 шт.
Насосы	1 шт.	1 шт.
Светильники	17 шт. LED	17 шт. LED
Размеры оборудования	3.2 x 0.5 x 0.8 м	3.2 x 0.5 x 0.8 м
Мощность	3.4 кВт	5.2 кВт
Материал	Нержавеющая сталь	Нержавеющая сталь
Комплект	Шкаф управления, трубы, кабели, мотор	
Цена	<b>уточняйте</b>	<b>уточняйте</b>

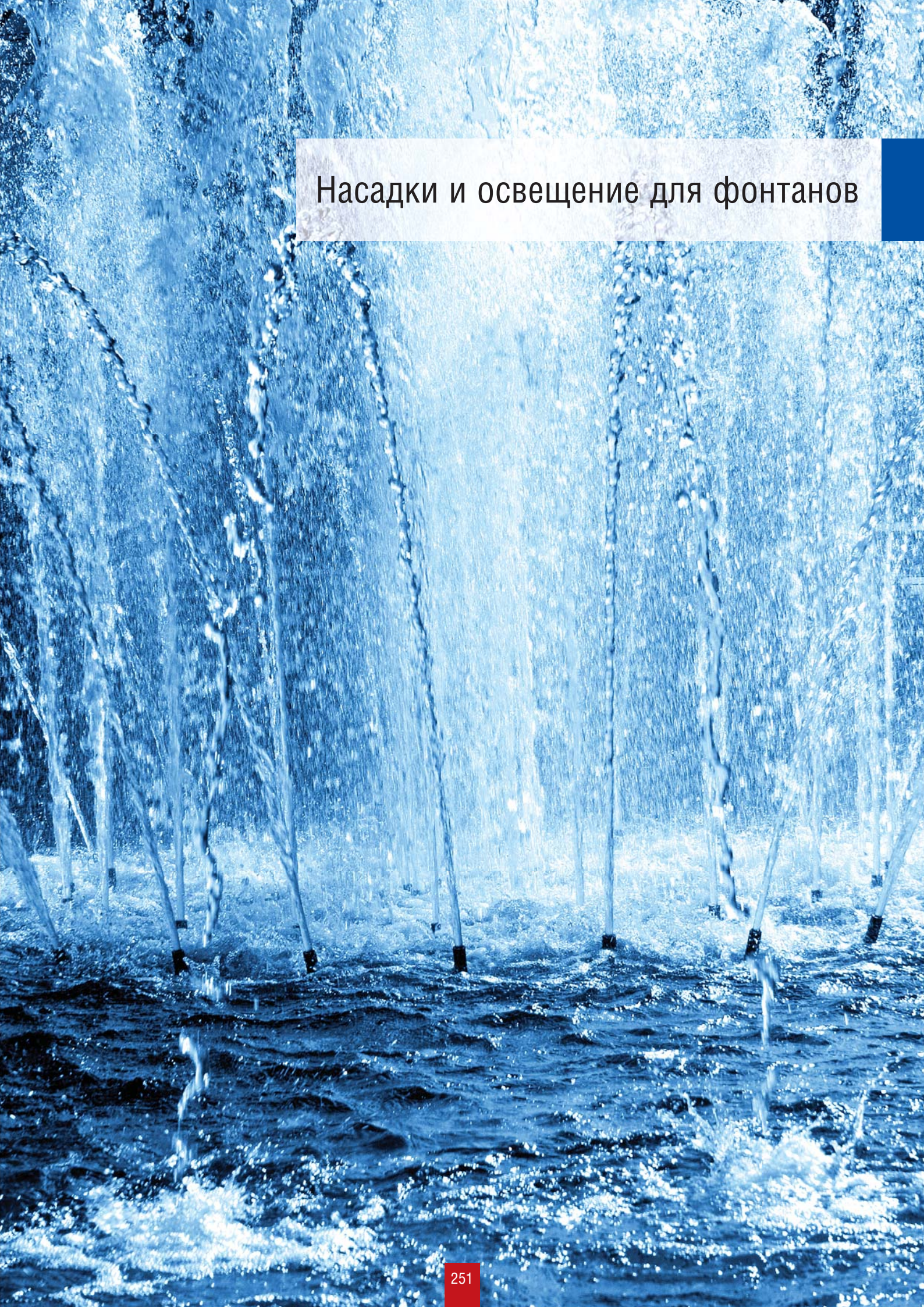


## PEACOCK'S TAIL SWING EQUIPMENT

Артикул	PSE-3M-DN25x17	PSE-6M-DN32x17
Модель	GCFT 138	GCFT 138
Размер чаши (мин.)	8 x 4 м прямоугольная	12 x 6 м прямоугольная
Высота струй	3 м	6 м
Насадки	17 шт.	17 шт.
Насосы	1 шт.	1 шт.
Светильники	17 шт. LED	17 шт. LED
Размеры оборудования	3.2 x 0.5 x 0.8 м	3.2 x 0.5 x 0.8 м
Мощность	3.4 кВт	5.2 кВт
Материал	Нержавеющая сталь	Нержавеющая сталь
Комплект	Шкаф управления, трубы, кабели, мотор	
Цена	<b>уточняйте</b>	<b>уточняйте</b>







## Насадки и освещение для фонтанов





PF-3401



PF-3402



PF-3403



PF-3409



PF-3410



PF-3412

**Насадки “SCHAUMSPRUDLER”**

Насадки “Schaumsprudler” создают белую, высокую, пенистую, ровную струю.

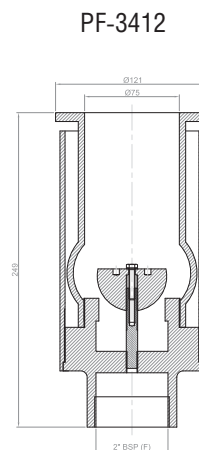
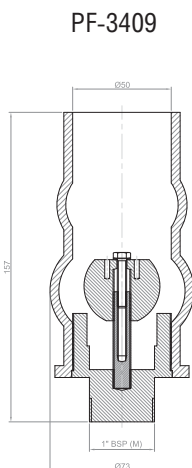
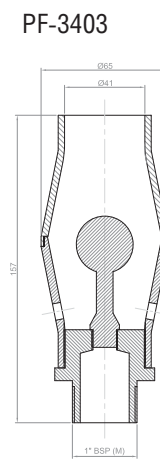
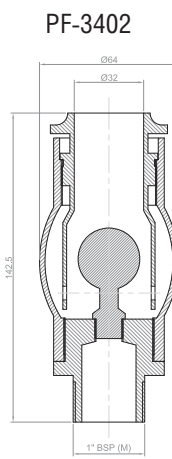
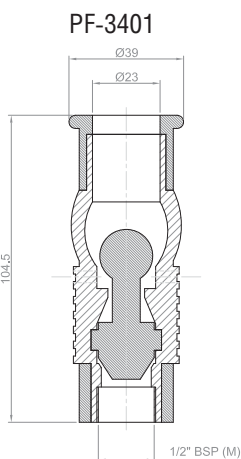
Получаемая водная картина ветроустойчива.

Насадки не зависят от уровня воды.

Материал - бронза.



Артикул	PF-3401		PF-3402		PF-3403		PF-3409		PF-3410		PF-3412	
Патрубок, дюйм	1/2"		1"		1"		1"		1 1/2"		2"	
Выходное отверстие, мм	23		35		40		50		50		70	
Высота струи, м	Расход л/мин	Напор м	Расход л/мин	Напор м	Расход л/мин	Напор м	Расход л/мин	Напор м	Расход л/мин	Напор м	Расход л/мин	Напор м
	0,5	40	1,25	55	1,38	60	2	70	2	125	1,7	-
1	60	2,1	80	2,7	95	4	100	4	176	1,9	230	2,5
1,5	-	-	97	3,99	125	5,76	135	5,76	217	2,84	270	3,5
2	-	-	111	5,23	140	7,5	150	7,5	252	3,81	315	4
2,5	-	-	123	6,5	160	9,2	170	9,2	282	4,79	347	5
3	-	-	-	-	185	10,9	195	10,9	310	5,76	385	6
3,5	-	-	-	-	-	-	-	-	335	6,74	400	7
4	-	-	-	-	-	-	-	-	360	7,32	440	8
4,5	-	-	-	-	-	-	-	-	381	8,71	450	9
5	-	-	-	-	-	-	-	-	402	9,69	485	10
Цена, €	69		293		309		331		402		716	





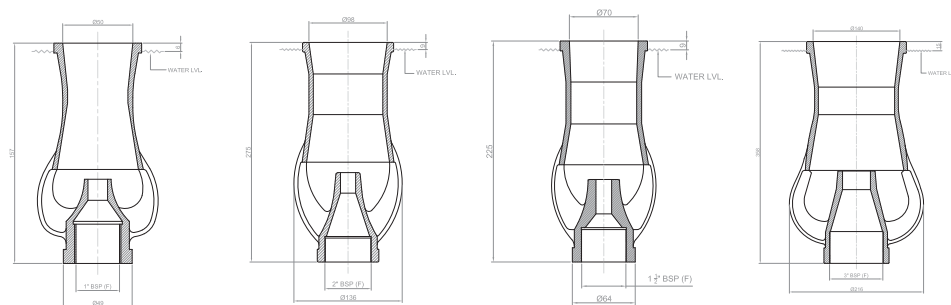
## Насадки "CASCADE"

Насадки создают массивный белый конус вспененной воды, хорошо заметный издали. Могут использоваться как одиночно, так и в группе. Данные насадки являются уровневнезависимыми (нормальное функционирование возможно только при определенном уровне воды).

Материал - бронза.



Артикул	PF-3450		PF-3451		PF-3452		PF-3453	
Патрубок, дюйм	1"		1 1/2"		2"		3"	
Выходное отверстие, мм	50		70		90		150	
Высота струи, м	Расход л/мин	Напор, м	Расход л/мин	Напор, м	Расход л/мин	Напор, м	Расход л/мин	Напор, м
	1	100	8	122	6,6	194	7	333
2	131	14	160	12,6	320	9	560	8
3	153	20	190	16	380	13	645	10
4	174	24	224	23	420	19	743	14
5	-	-	-	-	467	23	844	17
6	-	-	-	-	489	26	930	20
8	-	-	-	-	570	33	1132	34
10	-	-	-	-	720	39	1390	40
12	-	-	-	-	-	-	1552	57
Цена, €	113		209		343		1058	



PF-3450

PF-3451

PF-3452

PF-3453

## Насадки "VULKAN JET"

Трехуровневые насадки создают классическую объемную водную картину. Форсунки не требуют дополнительной регулировки и установлены под оптимальным углом. Насадки не зависят от уровня воды. Головная часть легко снимается и чистится.

Материал - бронза.

Артикул	PF-1110	
Патрубок, дюйм	2 1/2"	
Кол-во сопел, шт.	19	
Выходное отверстие, мм	1 x 12	
	18 x 8	
Высота струи, м	Расход л/мин	Напор, м
	2	300
3	360	4,5
4	420	6
5	480	7,5
6	530	10
8	640	13
10	730	18
12	930	20
Цена, €	2070	



PF-1110



PF-3450



PF-3452



PF-3453



## Насадки "LILY"

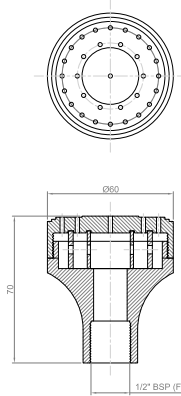
Идеально подходят для спокойных мест. Возможны различные конфигурации насадок. Головные части насадок легко снимаются и чистятся. Хороший вид водной картины достигается правильным подбором насоса. Насадки не зависят от уровня воды.

Материал - бронза.

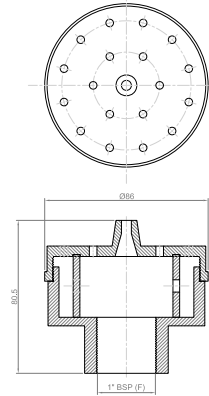


Артикул	PF-1101		PF-1102		PF-1103		PF-1104	
Патрубок, дюйм	1/2"		1"		1"		1"	
Кол-во сопел, шт.	31		19		43		26	
Выходное отверстие, мм	31 x 2		1 x 5		1 x 5		1 x 5	
			18 x 3,9		42 x 2,8		25 x 4	
Высота струи, м	Расход л/мин	Напор, м	Расход л/мин	Напор, м	Расход л/мин	Напор, м	Расход л/мин	Напор, м
1	25	1,5	65	2,5	80	3	100	3
1,5	40	2,3	80	2,6	120	3,5	120	3,5
2	-	-	95	3,5	135	4	135	4
2,5	-	-	110	5	145	6	150	6
3	-	-	120	6,5	165	9	165	9
3,5	-	-	130	8	180	10	175	10
4	-	-	150	9	190	11,5	190	11,5
Цена, €	98		141		259		159	

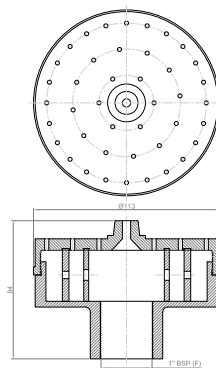
PF-1101



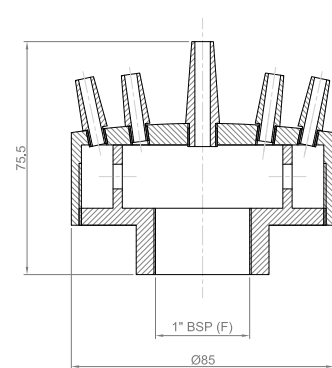
PF-1102



PF-1103



PF-1104





**Насадки "LANCE JET 1"**

Встроенное шаровое соединение моноструйной насадки обеспечивает возможность создания различных водных картин: от строго вертикальной до параболической. При комбинировании насадок типа "Lance jet" достигаются красивые оригинальные эффекты.  
**Материал - бронза.**



Артикул	PF-1009		PF-1010		PF-1011		PF-1012		PF-1013	
Патрубок, дюйм	1/4"		3/8"		1/2"		3/4"		1"	
Выходное отверстие, мм	3		4,75		6,35		10		14	
Высота струи, м	Расход л/мин	Напор, м	Расход л/мин	Напор, м	Расход л/мин	Напор, м	Расход л/мин	Напор, м	Расход л/мин	Напор, м
	1	1,45	1,35	7,6	1,35	12	1,35	14,5	1,35	44
1,5	2,3	2	9,15	2	15,5	2	20	2	55	2
2	3	2,7	10,5	2,7	17,6	2,7	27	2,7	80	2,7
2,5	3,5	3,5	11,25	3,35	19	3,35	32	3,35	90	3,35
3	4,2	4,2	12	4	21	4	37	4	100	4
3,5	4,7	4,7	12,75	4,7	22	4,7	41	4,7	110	4,7
4	5	5	13,75	5,35	24,5	5,35	46	5,35	121	5,35
Цена, €	14		16		25		60		67	



PF-1010

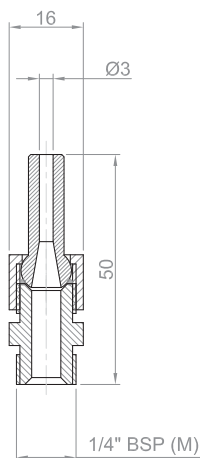


PF-1011

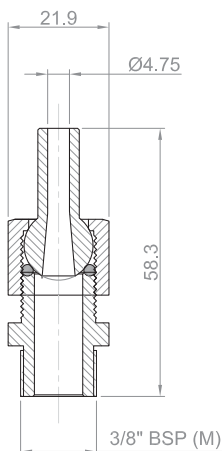


PF-1012

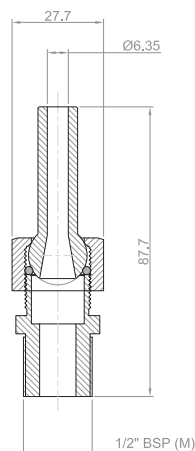
PF-1109



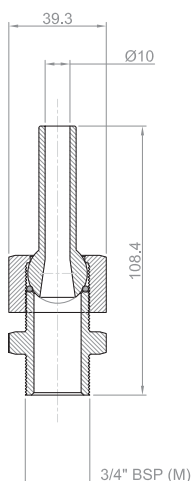
PF-1010



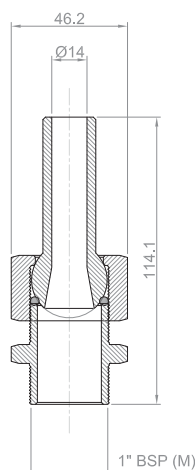
PF-1011



PF-1012



PF-1013



## Насадки "AERATING"

Насадки "Aerating" производят струю вспененной воды. Они эффектно смотрятся как одиночные, так и в группе для создания водного массива. Зрелище особенно впечатляет в ночное время в свете иллюминации.

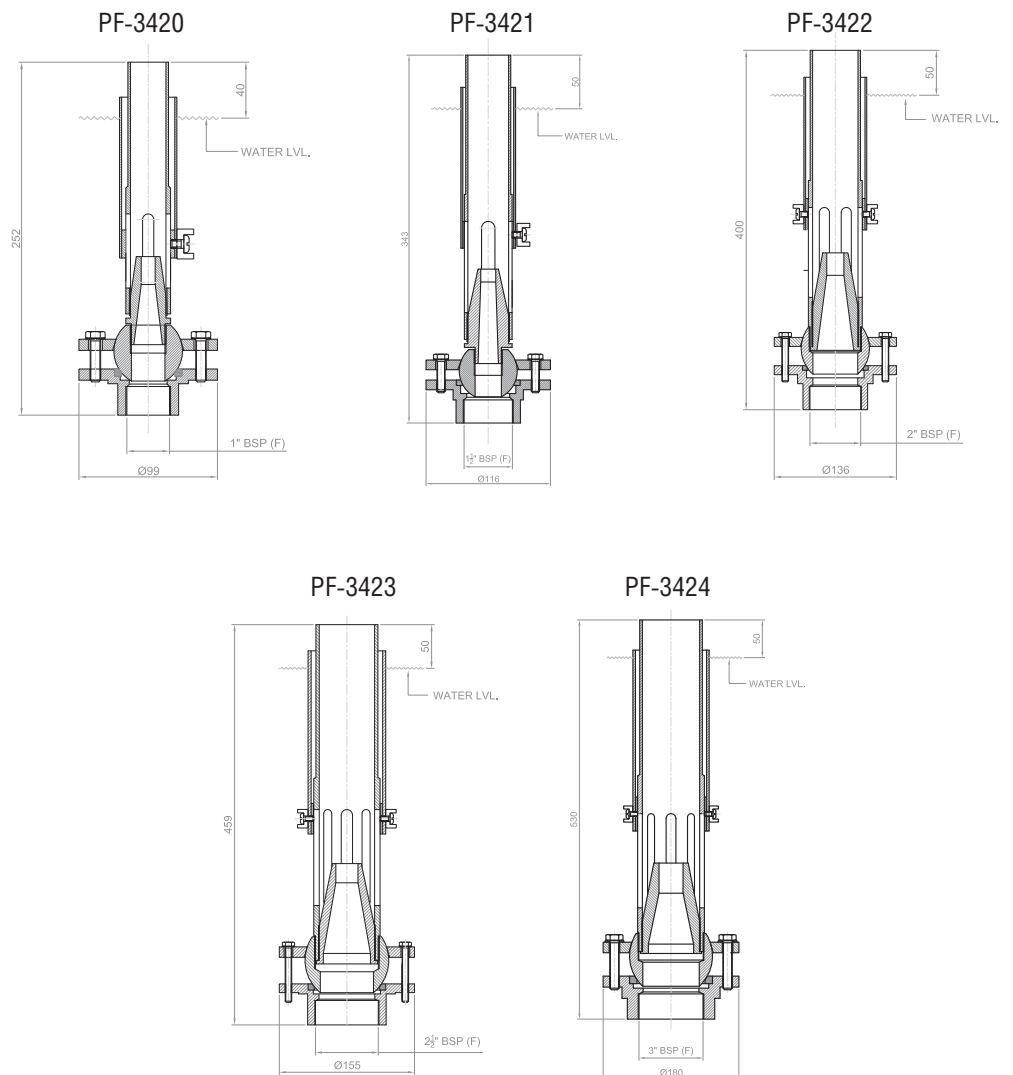
Материал - бронза.



PF-3420



Артикул	PF-3420		PF-3421		PF-3422		PF-3423		PF-3424	
Патрубок, дюйм	1"		1 1/2"		2"		2 1/2"		3"	
Выходное отверстие, мм	32		52		65		76		90	
Высота струи, м	Расход л/мин	Напор, м	Расход л/мин	Напор, м	Расход л/мин	Напор, м	Расход л/мин	Напор, м	Расход л/мин	Напор, м
	1	25	4	38	4	-	-	-	-	-
2	29	6	44	6	118	4	200	9	320	9
3	34	8	60	7	141	6	260	11	380	11
4	41	11	82	9	165	7	310	12	415	12
5	52	18	97	11	180	11	340	14	470	14
8	-	-	121	16	230	16	440	17	570	18
10	-	-	130	18	250	18	510	20	620	22
15	-	-	-	-	290	22	630	28	750	32
20	-	-	-	-	-	-	730	37	850	41
30	-	-	-	-	-	-	-	-	1050	60
Цена, €	253		414		738		1294		1783	





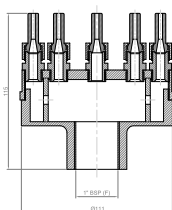
## Насадки "FLEUR DE LIS"

Создают эффект восхитительного трехъярусного цветка. Рекомендованы для тихих мест, таких как внутренние дворы, сады или интерьеры. Фонтанные насадки "Fleur de lis" могут применяться в комбинации с насадками других конфигураций. Хороший вид водяной картины достигается правильным подбором насоса. Насадки не зависят от уровня воды, существует возможность регулировки угла наклона струй. **Материал - бронза.**

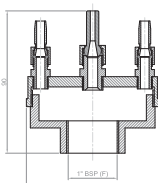


Артикул	PF-1105		PF-1106		PF-1107	
Патрубок, дюйм	1"		1"		1 1/2"	
Кол-во сопел, шт.	25		15		25	
Выходное отверстие, мм	1 x 3,8		15 x 4,75		1 x 6,4	
	24 x 3,2				24 x 4,75	
Высота струи, м	Расход л/мин	Напор, м	Расход л/мин	Напор, м	Расход л/мин	Напор, м
	1	70	2,4	65	2,74	100
1,5	80	2,6	70	3,04	120	4
2	95	3,65	80	3,65	135	5,5
2,5	110	6	100	4,2	150	7
3	121	6,87	120	4,87	165	9
3,5	-	-	-	-	185	10
4	-	-	-	-	190	11
Цена, €	623		327		1104	

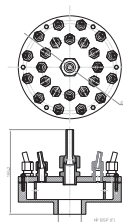
PF-1105



PF-1106



PF-1107



PF-1105



PF-1106



PF-1107

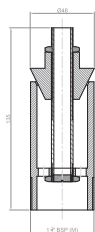


## Насадки "TULIP"

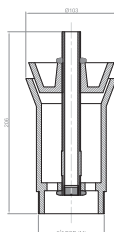
"Tulip" создают красивую конусообразную водную картину. Обладают высокой скоростью циркуляции воды и высочайшим уровнем насыщения кислородом. **Материал - бронза.**

Артикул	PF-1332			PF-1333			PF-1334		
Патрубок, дюйм	1 1/2"			2 1/2"			3"		
Высота струи, м	Расход л/мин	Размах, м	Напор, м	Расход л/мин	Напор, м	Напор, м	Расход л/мин	Напор, м	Напор, м
	0,5	50	0,5	3	-	-	-	-	-
1	80	1	5	200	2	5	300	1,5	5
2	-	-	-	300	2,5	6	400	3	6
3	-	-	-	400	4	7	500	5	7
4	-	-	-	-	-	-	600	6	8
Цена, €	230			460			615		

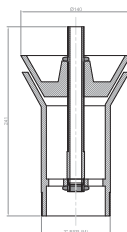
PF-1332



PF-1333



PF-1334



PF-1333



**Насадки "WATER BELL"**

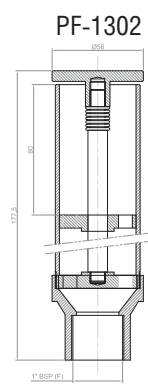
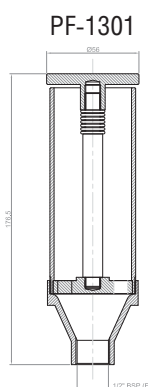
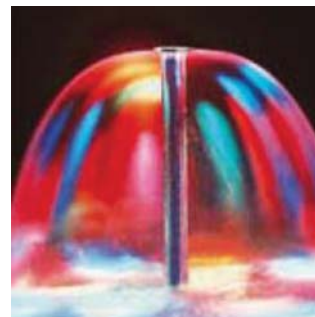
Насадки создают прозрачную водную картину в форме купола или колокола. Регулируя коническую форму верхушки, можно изменить форму водной картины. В основном используются на маленьких фонтанах в безветренных местах. Насадки не зависят от уровня воды.

Материал - бронза.



PF-1301

Артикул	PF-1301		PF-1302	
Патрубок, дюйм	1/2"		1"	
Диаметр купола, см	Расход л/мин	Напор, м	Расход л/мин	Напор, м
	15	8	1	-
30	12	1	15	1
45	20	1	22	1
60	30	1	35	1
Цена, €	174		275	



**Насадки "JET CLUSTER"**

Насадки создают вертикальный столб сильно вспененной воды. Эффектны как в одиночном исполнении, так и в группе. Водная картина видна с больших расстояний. Насадки не зависят от уровня воды.

Материал - бронза.



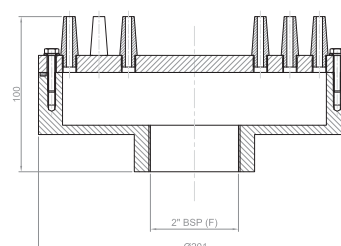
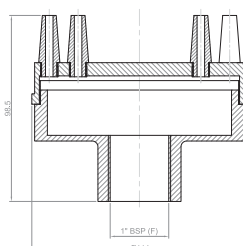
PF-3490

Артикул	PF-3490		PF-3492	
Патрубок, дюйм	1"		2"	
Выходное отверстие, мм	30 x 4		50 x 4	
Высота струи, м	Расход л/мин	Напор, м	Расход л/мин	Напор, м
	0,5	66	1	110
1	102	1,5	170	1,5
1,5	132	2	220	2
2	159	2,5	265	3
2,5	183	3,1	305	3,25
3	210	4	345	3,7
Цена, €	322		1127	



PF-3490

PF-3492





**Насадки "FINGER JET"**

Создают веерную картину. В основном используются в фонтанах средней величины в качестве периферийного устройства для поддержки других эффектов. Насадки не зависят от уровня воды. Хороший вид достигается правильным подбором насоса.

Материал - бронза.

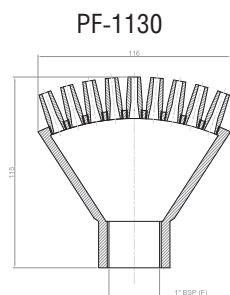
Артикул	PF-1130		PF-1131SR		PF-1131DR	
Патрубок, дюйм	1"		1 1/2"		1 1/2"	
Выходное отверстие, мм	7 x 4		13 x 4		19 x 4	
Высота струи, м	Расход л/мин	Напор, м	Расход л/мин	Напор, м	Расход л/мин	Напор, м
	0,12	48	1,22	78	1	-
0,21	58	2	100	1,2	-	-
0,25	-	-	-	-	114	1
0,3	65	2,5	117	1,6	-	-
0,4	-	-	122	2	152	1,2
0,5	-	-	130	2,5	-	-
0,6	-	-	-	-	170	1,6
0,8	-	-	-	-	180	2
1	-	-	-	-	190	2,5
Цена, €	294		351		368	



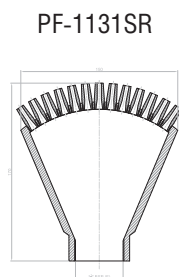
PF-1130



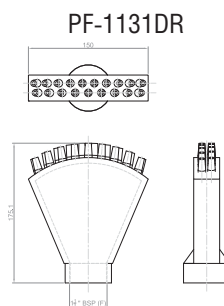
PF-1131



PF-1130



PF-1131SR



PF-1131DR

**Насадки "FAN JET"**

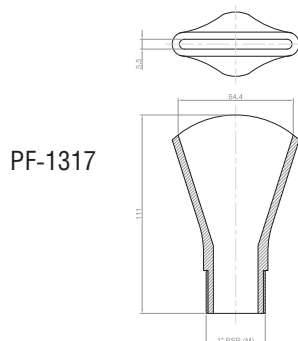
Веерные насадки можно использовать для интерьерных и уличных фонтанов, на площадях и в парках. Наибольший эффект достигается в безветренную погоду. Насадки не зависят от уровня воды.

Материал - бронза.

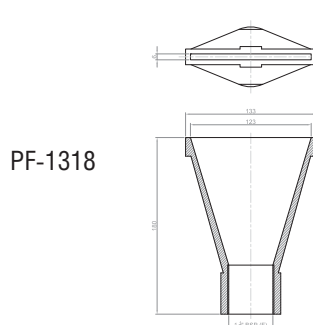
Артикул	PF-1317		PF-1318	
Патрубок, дюйм	1"		1 1/2"	
Высота струи, м	Расход л/мин	Напор, м	Расход л/мин	Напор, м
	0,5	60	0,5	90
0,75	80	0,8	110	0,8
1	90	0,9	120	0,9
1,5	150	1	200	1
2	-	-	250	1,2
3	-	-	270	1,8
Цена, €	121		206	



PF-1318



PF-1317



PF-1318

**Насадки "AQUASCAPE 1"**

Создают струю вспененной воды. Они эффектно смотрятся как одиночные, так и в группе для создания водного массива.

Материал - бронза.



PF-4001



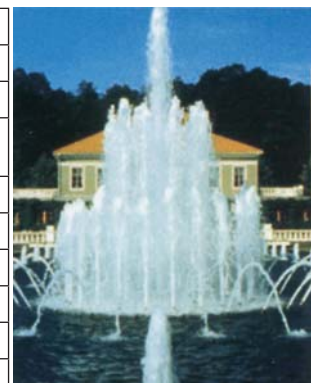
PF-4002



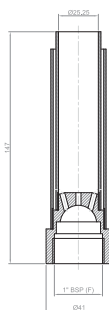
PF-3480 CB



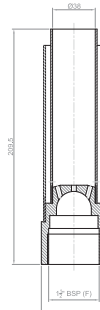
PF-3481



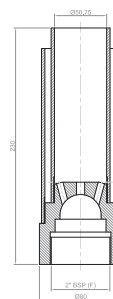
Артикул	PF-4001		PF-4002		PF-4003	
Патрубок, дюйм	1"		1 1/2"		2"	
Выходное отверстие, мм	25		40		50	
Высота струи, м	Расход	Напор	Расход	Напор	Расход	Напор
	л/мин	м	л/мин	м	л/мин	м
1	40	6	100	6	110	6
2	55	8	140	8	180	8
3	70	10	170	10	210	10
4	-	-	200	12	240	14
5	-	-	-	-	275	16
6	-	-	-	-	320	18
Цена, €	113		198		557	



PF-4001



PF-4002



PF-4003

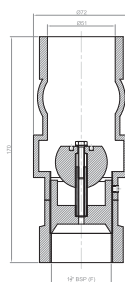
**Насадки "AQUASCAPE 2"**

Создают струю вспененной воды. Они эффектно смотрятся как одиночные, так и в группе для создания водного массива.

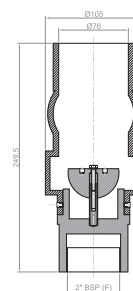
Материал - бронза.



Артикул	PF-3480 CB		PF-3481	
Патрубок, дюйм	1 1/2"		2"	
Выходное отверстие, мм	51		76	
Высота струи, м	Расход	Напор	Расход	Напор
	л/мин	м	л/мин	м
0,5	90	2,5	-	-
1	110	4,3	-	-
1,5	130	5,9	270	3,5
2	150	7	310	4
2,5	168	8	350	5,2
3	190	10,5	380	6,2
4	238	11	445	7,7
5	485	12	485	9,8
6	-	-	530	12,5
Цена, €	402		690	



PF-3480CB



PF-3481



## Насадки "LANCE JET 2"

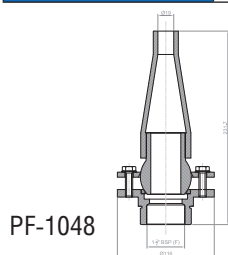
Моноструйные насадки большого размера, дающие столб воды высотой до 140 метров. Шарнирное соединение насадок обеспечивает возможность образования как строго вертикальной, так и параболической водной картины.

Материал - бронза.

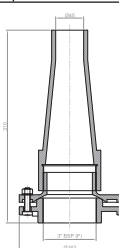
Артикул	PF-1048		PF-1050		PF-1051	
Патрубок, дюйм	1 1/2"		3"		4"	
Выходное отверстие, мм	19		45		55	
Высота струи, м	Расход л/мин	Напор, м	Расход л/мин	Напор, м	Расход л/мин	Напор, м
	2	105	3	555	3	690
3	125	4	675	4	907	4
4	150	5	875	5	1123	5
5	180	6,5	990	6,5	1300	6,5
6	215	8	1230	8	1684	8
8	255	10	1500	10	2050	10
10	280	12,5	1700	12,5	2300	12,5
15	-	-	2000	20	2800	20
20	-	-	2275	27	3200	27
Цена, €	518		2185		3513	



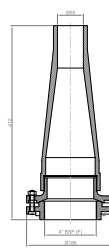
PF-1050



PF-1048



PF-1050



PF-1051

## Насадки "BUBBLER"

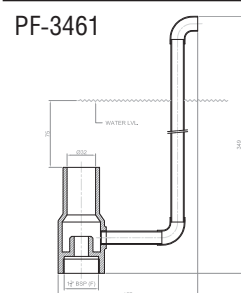
Насадки производят эффект красивой, белой, пенной горы с пушистыми брызгами. Создают прекрасное зрелище. Используются в основном в средних и больших фонтанах. Насадки зависят от уровня воды.

Материал - бронза.

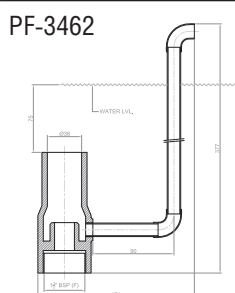
Артикул	PF-3461		PF-3462		PF-3463	
Патрубок, дюйм	1 1/4"		1 1/2"		2"	
Выходное отверстие, мм	32		38		51	
Высота струи, м	Расход л/мин	Напор, м	Расход л/мин	Напор, м	Расход л/мин	Напор, м
	1	125	5	175	5	265
1,5	150	7	205	7	305	5,2
2	175	8	231	8,4	337	6,3
2,5	190	8,36	258	11,6	364	7,4
3	200	10,8	281	17	382	8,2
4	230	15	337	21,1	432	10
5	-	-	380	23,5	473	11,6
6	-	-	-	-	515	13,2
8	-	-	-	-	1007	21
Цена, €	228		293		359	



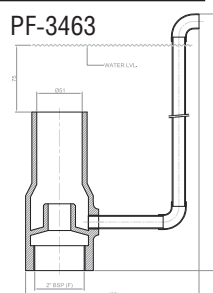
PF-3461



PF-3461



PF-3462



PF-3463

**Насадки "WATERSPHERE"**

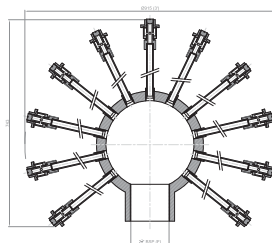
"Watersphere" - крупные насадки, которые хорошо просматриваются издалека (с большим радиусом обзора). Как в работе, так и в выключенном состоянии имеют выразительный архитектурный вид. При освещении водяная картина становится еще более красивой. Насадки не зависят от уровня воды. Крепежная стойка заказывается отдельно.

Материал - бронза.

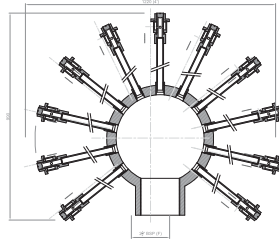


Артикул	PF-6441		PF-6443		PF-6445	
Патрубок, дюйм	2 1/2"		2 1/2"		4"	
Кол-во лучей, шт.	40		40		110	
Диаметр купола, см	Расход л/мин	Напор, м	Расход л/мин	Напор, м	Расход л/мин	Напор, м
91	450	10	-	-	-	-
121	-	-	500	10	-	-
182	-	-	-	-	1500	15
Цена, €	3450		3910		14490	

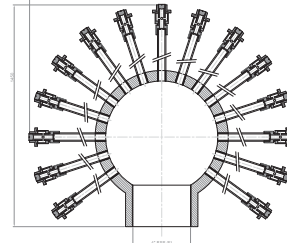
PF-6441



PF-6443



PF-6445

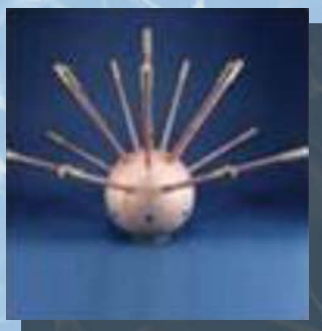


**Насадки "WATER HEMISPHERE"**

Насадки "Water Hemisphere" - крупные насадки, которые хорошо видны издалека (с большим радиусом обзора). Как в действии, так и в выключенном состоянии привлекают внимание. При освещении водяная картина становится еще более красивой. Насадки не зависят от уровня воды.

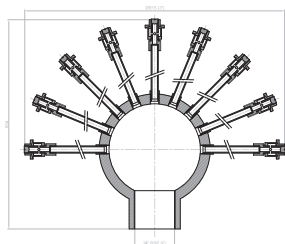
Крепежная стойка заказывается отдельно.

Материал - бронза.

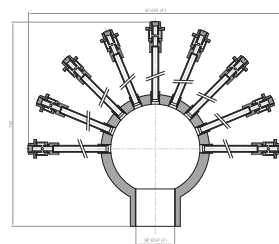


Артикул	PF-6442		PF-6444		PF-6446	
Патрубок, дюйм	2 1/2"		2 1/2"		4"	
Кол-во лучей, шт.	35		40		70	
Диаметр купола, см	Расход л/мин	Напор, м	Расход л/мин	Напор, м	Расход л/мин	Напор, м
91	370	10	-	-	-	-
121	-	-	450	10	-	-
182	-	-	-	-	800	15
Цена, €	3450		3910		14490	

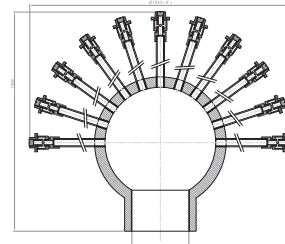
PF-6442



PF-6444



PF-6446



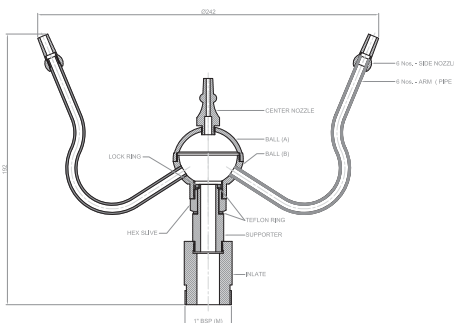


**Насадки “ROTATING”**

Ротационные насадки спроектированы для создания эффектно вращающихся прозрачных водных картин. Независимые от уровня воды насадки. Угол и скорость вращения регулируются. Хороший вид водяной картины достигается правильным подбором насоса.

Материал - бронза.

Артикул	PF-1201	
Патрубок, дюйм	1"	
Выходное отверстие, мм	19	
Высота струи, м	Расход л/мин	Напор, м
	1	41,5      1
	1,25	50        2
	1,5	60        3
	1,75	70        4
2	85        5	
2,5	100      6	
Цена, €	513	



PF-1201



**Кольцевые распределители “SPRAY RING”**

Насадки на кольца точно регулируются и создают круговой распыляющийся узор, который может быть представлен в различных диаметрах и вариациях. Эти универсальные распределители используются одиночно, в комбинации с другими насадками, или устанавливаются вдоль бортов фонтанов. Они создают эффект кружева днем и сверкают ночью как при однотонном освещении, так и при сменяющемся разноцветном. Рекомендованы для маленьких и больших фонтанов. Угол регулировки форсунок составляет 12°. Диаметр кольца, указанный в таблице, соответствует наружному диаметру трубы насадки. Насадки “Lanse Jet 1” в комплект не входят. Материал - нерж. сталь

Артикул	PF-9012		PF-9018		PF-9024		PF-9030		PF-9036	
Диаметр кольца, мм	300		450		600		750		900	
Выходное отверстие, мм	4,75		4,75		4,75		4,75		4,75	
Кол-во насадок, шт.	12		18		24		22		27	
Высота струи, м	Расход л/мин	Напор, м	Расход л/мин	Напор, м	Расход л/мин	Напор, м	Расход л/мин	Напор, м	Расход л/мин	Напор, м
	0,5	68	1,82	102	1,82	136	1,82	136	1,82	153
	1	95	3,04	143	3,04	190	3,04	190	3,04	214
	1,5	104	3,65	156	3,65	208	3,65	208	3,65	234
	2	117	4,87	176	4,87	235	4,87	235	4,87	265
2,5	140	5,6	210	5,6	280	5,6	280	5,6	316	
3	180	5,9	270	5,9	360	5,9	360	5,9	405	
4	225	6	330	6	440	6	440	6	495	
Цена, €	782		1164		1382		1449		1691	

Артикул	PF-9048		PF-9060		PF-9072		PF-9096		PF-9120	
Диаметр кольца, мм	1200		1500		1800		2400		3000	
Выходное отверстие, мм	4,75		6,35		6,35		6,35		6,35	
Кол-во насадок, шт.	36		45		54		72		90	
Высота струи, м	Расход л/мин	Напор, м	Расход л/мин	Напор, м	Расход л/мин	Напор, м	Расход л/мин	Напор, м	Расход л/мин	Напор, м
	0,5	204	1,82	476	1,82	571	1,82	761	1,82	952
	1	286	3,04	578	3,04	693	3,04	925	3,04	1156
	1,5	313	3,65	680	3,65	816	3,65	1088	3,65	1360
	2	353	4,87	850	4,87	1020	4,87	1360	4,87	1701
2,5	421	5,6	1020	5,6	1224	5,6	1632	5,6	2041	
3	540	5,9	1035	5,9	1428	5,9	1728	5,9	2160	
4	660	6	1095	6	1700	6	1850	6	2350	
Цена, €	2415		3140		3623		4830		6038	

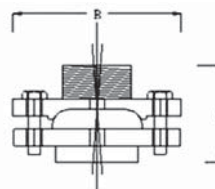
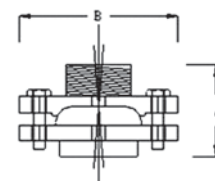


## Шаровые соединения для крепления насадок под углом к вертикальной оси

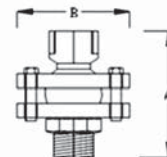
Шаровые соединения предназначены для крепления насадки под определенным углом к вертикальной оси. Устанавливаются между трубой и насадкой. Они позволяют получать строго вертикальный водяной столб.



Артикул	Патрубок, дюйм	Размеры, мм		Цена, €
		A	B	
PF-905	1"	62	84	81
PF-907	1 1/2"	70	110	104
PF-908	2"	80	120	207
PF-909	2 1/2"	85	110	345
PF-912	3"	90	162	460
PF-913	4"	96	170	633

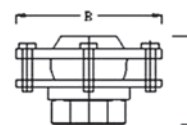


Артикул	Патрубок, дюйм	Размеры, мм		Цена, €
		A	B	
PF-803	1/2"	-	-	29
PF-804	3/4"	-	-	38
PF-805	1"	62	100	104
PF-807	1 1/2"	75	116	207
PF-808	2"	90	135	345
PF-812	3"	111	190	759
PF-813	4"	140	220	1219



PF-803

PF-804



PF-805  
PF-813



PF-1500

PF-2000

## Подводные светильники для фонтанов

Подводные светильники предназначены для установки в фонтанах и водоемах. Светильники изготовлены из бронзы. Цоколь из керамики. Прокладка из неопрена или силикона. Линза прозрачная из термостойкого стекла. Тип лампы галогеновая.



PF-3500

Артикул	Мощность, Вт	Напряжение, В	Тип лампы	Цена, €
PF-1500	50	12	MR 16	180
PF-2000	100	12	PAR 38	330
PF-3500	300	12	PAR 56	575

## Подводные понижающие трансформаторы

Трансформаторы со степенью защиты IP 68.



Тип	Артикул	Цена, €
600 Вт	ТТ01717	440
900 Вт	ТТ01718	630

## Соединительная клеммная коробка из бронзы

Нижнее отверстие с внутренней резьбой 3/4".



JB001

Количество вводов / сечение кабеля	Артикул	Цена, €
4 / 7-10 мм	JB001	220



# Фитинги ПВХ

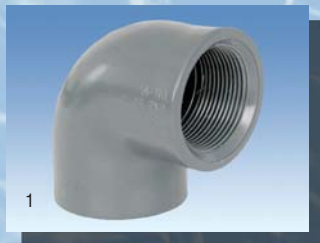


Все фитинги ПВХ имеют характеристики: PN6, max t=40°C

**Упаковочные стандарты**

Упаковка	Габариты упаковки (L x F x H), см	Объем упаковки, м³
A	24,5 x 12,0 x 10,5	0,003
B	36,7 x 18,7 x 10,7	0,007
C	39,2 x 29,2 x 13,7	0,016
D	39,5 x 29,5 x 28,0	0,033
H	59,3 x 39,3 x 27,3	0,064
I	51,0 x 38,3 x 31,5	0,061
J	50,0 x 47,0 x 25,5	0,060
K	54,0 x 48,0 x 34,6	0,090
L	56,5 x 27,5 x 49,5	0,077

Упаковка	Габариты упаковки (L x F x H), см	Объем упаковки, м³
M	49,0 x 26,0 x 37,0	0,047
N	48,0 x 29,5 x 24,0	0,034
P	24,5 x 24,0 x 20,0	0,012
Q	29,0 x 28,0 x 23,0	0,019
R	34,0 x 34,0 x 25,0	0,029
S	41,0 x 41,0 x 29,5	0,050
T	57,0 x 44,5 x 29,0	0,074
U	46,0 x 31,5 x 27,0	0,039
X	39,0 x 24,0 x 63,5	0,059



**0 Тройник 45°**

Артикул	Диаметр, мм	Кол-во в упак., шт.	Цена, €
7111020	20	25 A	4,50
7111025	25	40 B	5,10
7111032	32	42 C	6,10
7111040	40	50 D	6,90
7111050	50	76 H	7,25
7111063	63	30 H	9,90
7111075	75	16 H	45,40
7111090	90	10 H	68,00
7111110	110	8 K	141,50

**1 Угол 90° с внутренней резьбой**

Артикул	Диаметр, мм	Кол-во в упак., шт.	Цена, €
7301050	50 x 1 1/2" M	100 H	3,67
7301064	63 x 1 1/2" M	60 H	5,92
7301063	63 x 2" M	60 H	5,51

**2 Угол 90° с внешней резьбой**

Артикул	Диаметр, мм	Кол-во в упак., шт.	Цена, €
7301550	50 x 1 1/2" П	100 H	3,67
7301563	63 x 2" П	60 H	5,51

**3 Угол 45° с внутренней резьбой**

Артикул	Диаметр, мм	Кол-во в упак., шт.	Цена, €
7302050	50 x 1 1/2" M	120 H	3,50
7302063	63 x 2" M	60 H	4,99

**4 Угол 90°**

Артикул	Диаметр, мм	Кол-во в упак., шт.	Цена, €
7101016	16	100 A	0,60
7101020	20	50 A	0,60
7101025	25	75 B	0,65
7101032	32	90 C	0,88
7101040	40	100 D	1,30
7101050	50	100 H	2,20
7101063	63	60 H	3,90
7101075	75	38 H	5,60
7101090	90	20 H	9,00
7101110	110	12 H	16,00
7101125	125	8 H	28,38
7101140	140	6 H	49,10
7101160	160	4 H	50,00
7101200	200	3 K	84,86
7101225	225	2 K	122,24
7101250	250	1 K	306,68
7101315	315	1	544,61

**5 Угол 45°**

Артикул	Диаметр, мм	Кол-во в упак., шт.	Цена, €
7102016	16	100 A	0,62
7102020	20	60 A	0,76
7102025	25	80 B	1,03
7102032	32	100 C	1,39
7102040	40	120 D	2,29
7102050	50	120 H	2,20
7102063	63	60 H	3,90
7102075	75	40 H	5,78
7102090	90	26 H	9,00
7102110	110	16 H	25,15
7102125	125	8 H	25,78
7102140	140	6 H	50,72
7102160	160	5 H	50,00
7102200	200	4 K	75,17
7102225	225	2 H	109,09
7102250	250	2 K	250,83
7102315	315	1 K	473,37



**6 Тройник 90°**

Артикул	Диаметр, мм	Кол-во в упак., шт.	Цена, €
7103016	16	60 А	0,59
7103020	20	30 А	0,71
7103025	25	45 В	0,94
7103032	32	60 С	1,32
7103040	40	68 D	2,23
7103050	50	76 H	2,60
7103063	63	45 H	5,01
7103075	75	27 H	7,49
7103090	90	14 H	12,84
7103110	110	9 H	20,63
7103125	125	6 H	40,78
7103140	140	4 H	61,94
7103160	160	3 H	60,13
7103200	200	2 К	108,55
7103225	225	1 H	147,76
7103250	250	1 К	351,16
7103315	315	1 К	633,91

**7 Муфта**

Артикул	Диаметр, мм	Кол-во в упак., шт.	Цена, €
7105016	16	80 А	0,66
7105020	20	60 А	0,66
7105025	25	40 А	0,76
7105032	32	60 В	0,94
7105040	40	84 С	1,48
7105050	50	100 D	1,97
7105063	63	60 D	2,75
7105075	75	36 D	5,40
7105090	90	18 D	7,85
7105110	110	12 D	11,79
7105125	125	16 H	17,70
7105140	140	9 H	26,23
7105160	160	6 H	35,48
7105200	200	3 H	53,09
7105225	225	2 H	86,66
7105250	250	2 К	172,39
7105315	315	1 К	241,71



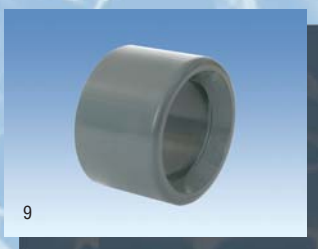
**8 Тройник 90° редукционный**

Артикул	Диаметр, мм	Кол-во в упак., шт.	Цена, €
7104020	20-16	30 А	1,13
7104025	25-16	45 В	1,14
7104026	25-20	45 В	1,14
7104032	32-20	60 С	1,59
7104033	32-25	60 С	1,59
7104040	40-20	68 D	2,73
7104041	40-25	68 D	2,73
7104042	40-32	68 D	2,73
7104050	50-20	76 H	3,55
7104051	50-25	76 H	3,55
7104052	50-32	76 H	3,10
7104053	50-40	76 H	3,55
7104061	63-20	45 H	5,65
7104062	63-25	45 H	5,65
7104063	63-32	45 H	5,65
7104064	63-40	45 H	5,65
7104065	63-50	45 H	5,65
7104072	75-32	27 H	8,78
7104073	75-40	27 H	9,77
7104074	75-50	27 H	8,78
7104075	75-63	27 H	9,77
7104087	90-40	14 H	17,63
7104088	90-50	14 H	17,63
7104089	90-63	14 H	17,63

Артикул	Диаметр, мм	Кол-во в упак., шт.	Цена, €
7104090	90-75	14 H	17,63
7104107	110-50	9 H	26,04
7104108	110-63	9 H	26,04
7104109	110-75	9 H	26,04
7104110	110-90	9 H	26,04
7104122	125-63	6 H	42,72
7104123	125-75	6 H	42,72
7104124	125-90	6 H	42,72
7104125	125-110	6 H	42,72
7104137	140-75	4 H	65,04
7104138	140-90	4 H	65,04
7104139	140-110	4 H	65,04
7104140	140-125	4 H	65,04
7104157	160-90	3 H	76,82
7104158	160-110	3 H	76,82
7104159	160-125	3 H	76,82
7104160	160-140	3 H	76,82
7104200	200-160	2 К	129,43
7104201	200-180	2 К	129,43
7104225	225-200	1 H	241,30
7104250	250-200	1 К	480,04
7104251	250-225	1 К	480,04
7104315	315-225	1	943,01
7104316	315-250	1	943,01



**9 Втулка**



Артикул	Диаметр, мм	Кол-во в упак., шт.	Цена, €
7106020	20x16	100 А	0,42
7106025	25x16	100 А	0,47
7106026	25x20	100 А	0,47
7106032	32x20	80 А	0,67
7106033	32x25	80 А	0,67
7106040	40x20	100 В	1,01
7106041	40x25	100 В	1,01
7106042	40x32	100 В	1,01
7106050	50x20	75 В	1,28
7106051	50x25	75 В	1,28
7106052	50x32	75 В	1,28
7106053	50x40	75 В	1,28
7106063	63x32	90 С	1,73
7106064	63x40	90 С	1,73
7106065	63x50	90 С	1,73
7106074	75x50	50 С	2,65
7106075	75x63	50 С	2,65
7106088	90x50	30 С	4,33
7106089	90x63	30 С	4,33
7106090	90x75	30 С	4,33
7106108	110x63	15 С	8,33
7106109	110x75	15 С	8,33
7106110	110x90	15 С	8,33
7106125	125x110	12 С	9,76
7106139	140x110	17 D	13,22
7106140	140x125	17 D	13,22
7106157	160x90	10 D	19,61
7106158	160x110	10 D	19,61
7106159	160x125	10 D	19,61
7106160	160x140	10 D	19,61
7106202	200x110	10 H	33,52
7106203	200x125	10 H	33,52
7106200	200x160	10 H	33,52
7106201	200x180	10 H	33,52
7106222	225x160	7 H	40,14
7106225	225x200	7 H	40,14
7106250	250x200	6 H	65,67
7106251	250x225	6 H	65,67
7106315	315x225	4 К	185,16
7106316	315x250	4 К	185,16

**11 Открытая скоба**



Артикул	Диаметр, мм	Кол-во в упак., шт.	Цена, €
7128020	20	500 С	0,60
7128025	25	400 С	0,64
7128032	32	250 С	0,71
7128040	40	150 С	0,96
7128050	50	160 С	1,08
7128063	63	100 С	1,27
7128075	75	60 С	1,44
7128090	90	40 С	1,67
7128110	110	24 С	3,20

**10 Конический переход**

Артикул	Диаметр, мм	Кол-во в упак., шт.	Цена, €
7108025	25-20x16	100 А	0,55
7108032	32-25x20	50 А	0,81
7108039	40-32x20	90 В	1,51
7108040	40-32x25	90 В	1,51
7108048	50-40x20	100 С	1,51
7108049	50-40x25	100 С	1,51
7108050	50-40x32	100 С	1,51
7108060	63-50x20	64 С	2,17
7108061	63-50x25	64 С	2,17
7108062	63-50x32	64 С	2,17
7108063	63-50x40	60 С	2,17
7108064	63-50x50	40 С	2,17
7108073	75-63x32	84 D	3,93
7108074	75-63x40	84 D	3,93
7108075	75-63x50	80 D	3,93
7108088	90-75x40	45 D	4,13
7108089	90-75x50	45 D	4,13
7108090	90-75x63	45 D	4,13
7108108	110-90x50	24 D	10,31
7108109	110-90x63	24 D	10,31
7108110	110-90x75	20 D	7,52
7108123	125-110x63	36 H	12,08
7108124	125-110x75	36 H	12,08
7108125	125-110x90	30 H	12,08
7108138	140-125x75	22 H	15,88
7108139	140-125x90	22 H	15,88
7108140	140-125x110	16 H	15,88
7108156	160-140x63	15 H	23,27
7108157	160-140x75	15 H	23,27
7108158	160-140x90	15 H	23,27
7108159	160-140x110	12 H	23,27
7108160	160-140x125	9 H	23,27
7108198	200-180x110	6 H	36,03
7108201	200-180x125	6 H	36,03
7108200	200-180x140	6 H	36,03
7108225	225-200x125	3 H	53,76
7108226	225-200x140	3 H	53,76
7108227	225-200x160	3 H	53,76
7108249	250-225x140	4 К	69,78
7108250	250-225x160	4 К	69,78
7108251	250-225x200	4 К	69,78
7108315	315-280x160	2 К	263,60
7108316	315-280x200	2 К	263,60

**12 Клипса для скобы**

Артикул	Диаметр, мм	Кол-во в упак., шт.	Цена, €
7129050	50	160 В	0,75
7129063	63	100 А	0,86
7129075	75	60 В	1,07
7129090	90	40 А	1,18
7129110	110	24 А	2,14



**13 Заглушка**

Артикул	Диаметр, мм	Кол-во в упак., шт.	Цена, €
7107016	16	100 А	0,46
7107020	20	100 А	0,51
7107025	25	75 А	0,59
7107032	32	100 В	0,79
7107040	40	70 В	1,48
7107050	50	80 С	1,97
7107063	63	50 С	2,62
7107075	75	24 С	5,90
7107090	90	15 С	7,89
7107110	110	11 С	15,72
7107125	125	12 D	21,89
7107140	140	9 D	28,28
7107160	160	12 H	33,83
7107200	200	7 H	41,96
7107225	225	6 H	75,70
7107250	250	4 K	148,66
7107315	315	1 R	224,57

**16 Клеевое смотровое стекло**

Артикул	Диаметр, мм	Цена, €
7421016	16	11,50
7421020	20	12,00
7421025	25	13,50
7421032	32	21,00
7421040	40	27,00
7421050	50	46,00
7421063	63	57,00
7421075	75	70,00
7421090	90	97,00
7421110	110	115,00

**18 Переход с внешней резьбой**

Артикул	Диаметр, мм, дюйм	Кол-во в упак., шт.	Цена, €
7307016	16-20x1/2"	80 А	0,72
7307020	20-25x3/4"	50 А	0,88
7307025	25-32x1"	90 В	1,03
7307032	32-40x1 1/4"	96 С	1,37
7307040	40-50x1 1/2"	130 D	2,46
7307050	50-63x2"	72 D	2,73
7307063	63-75x2 1/2"	45 D	4,42
7307075	75-90x3"	45 H	5,13
7308016	16-20x3/8"	100 А	0,72
7308020	20-25x1/2"	70 А	0,88
7308025	25-32x3/4"	40 А	1,08
7308032	32-40x1"	60 В	1,48
7308040	40-50x1 1/4"	70 С	1,64
7308050	50-63x1 1/2"	60 С	3,43
7308063	63-75x2"	72 D	4,91
7308075	75-90x2 1/2"	80 H	8,52
7308090	90-110x3"	45 H	14,14
7308110	110-125x4"	24 H	14,14

**14 Крестовина**

Артикул	Диаметр, мм	Кол-во в упак., шт.	Цена, €
7109032	32	90 D	2,65
7109050	50	60 H	6,88
7109063	63	30 H	9,82
7109075	75	-	48,50
7109090	90	-	64,50
7109110	110	-	98,50

**15 Штуцерное соединение**

Артикул	Диаметр, мм	Кол-во в упак., шт.	Цена, €
7135050	32x38x50	45 С	2,73
7133050	38x50	45 С	3,06

**17 Фланцевое смотровое стекло**

Артикул	Диаметр, мм	Цена, €
7420075	75	62,00
7420090	90	78,00
7420110	110	97,00
7420125	125	110,00
7420140	140	140,00
7420160	160	200,00

**19 Переход с внутренней резьбой**

Артикул	Диаметр, мм, дюйм	Кол-во в упак., шт.	Цена, €
7306020	20x3/8"	100 А	1,42
7306025	25x3/8"	100 А	1,42
7306026	25x1/2"	100 А	1,42
7306032	32x3/4"	80 А	1,58
7306040	40x1"	100 В	1,93
7306050	50x1 1/4"	75 В	2,83
7306063	63x1 1/2"	90 С	4,00
7306075	75x2"	50 С	6,50
7306090	90x2 1/2"	30 С	8,60
7306110	110x3"	15 С	17,24

**20 Переход с внутренней резьбой**

Артикул	Диаметр, мм, дюйм	Кол-во в упак., шт.	Цена, €
7305016	16x3/8"	40 А	1,15
7305020	20x1/2"	40 А	1,15
7305025	25x3/4"	90 В	1,38
7305032	32x1"	64 В	1,64
7305033	32x3/4"	64 В	1,64
7305040	40x1 1/4"	70 С	1,97
7305050	50x1 1/2"	96 D	3,43
7305063	63x2"	45 D	4,42
7305075	75x2 1/2"	36 D	9,82
7305090	90x3"	16 D	12,00
7305110	110x4"	12 D	18,56



13



14



15



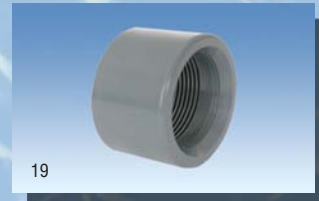
16



17



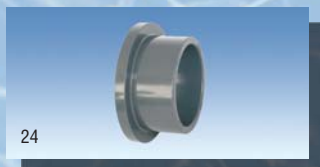
18



19



20


**21 Муфта разъемная**

Артикул	Диаметр, мм	Кол-во в упак., шт.	Цена, €
7401016	16	100 P	2,14
7401020	20	100 P	2,20
7401025	25	100 Q	2,52
7401032	32	100 R	2,76
7401040	40	100 S	5,35
7401050	50	72 H	5,56
7401063	63	60 T	8,84
7401075	75	12 U	19,14
7401090	90	12 U	25,95
7401110	110	12 I	38,80

**23 Фланцевое соединение**

Артикул	Диаметр, мм	Кол-во в упак., шт.	Цена, €
7122075	75	34 H	13,00
7122090	90	26 H	15,05
7122110	110	18 H	18,98
7122125	125	12 H	22,98
7122126	125x140	12 H	27,91
7122140	140	10 H	27,91
7122160	160	10 H	38,16
7122200	200	6 K	48,79
7122250	250	2 I	208,92

**25 Фланец**

Артикул	Диаметр, мм	Кол-во в упак., шт.	Цена, €
7123040	40	44 C	4,46
7123050	50	30 C	5,21
7123063	63	20 C	5,84
7123075	75	36 D	7,96
7123090	90	32 D	8,16
7123110	110	22 D	11,07
7123125	125	18 D	15,95
7123126	125x140	18 D	19,15
7123140	140	18 D	19,59
7123160	160	12 D	21,89
7123200	200	9 R	26,45
7123225	225	7 R	31,94
7123250	250	9 S	98,18
7123315	315	7 J	134,18

**27 Шаровый кран**

Артикул	Диаметр, мм	Кол-во в упак., шт.	Цена, €
1010016	16	48 N	8,61
1010020	20	48 N	8,61
1010025	25	48 N	9,84
1010032	32	30 N	13,00
1010040	40	36 I	15,07
1010050	50	24 I	20,33

**22 Муфта разъемная с рез. уплотнением**

Артикул	Диаметр, мм , дюйм	Кол-во в упак., шт.	Цена, €
7405050	50x1 1/2" П	50 D	10,70
7405063	63x2" П	72 T	11,77

**22 Муфта разъемная без рез. уплотнения**

Артикул	Диаметр, мм , дюйм	Кол-во в упак., шт.	Цена, €
7404050	50x1 1/2" П	75 S	6,43
7404063	63x2" П	50 H	10,10

**24 Фланцевый переход**

Артикул	Диаметр, мм	Кол-во в упак., шт.	Цена, €
7121040	40	54 B	2,13
7121050	50	30 B	2,69
7121063	63	44 C	3,39
7121075	75	21 C	4,77
7121090	90	30 D	7,20
7121110	110	20 D	9,03
7121125	125	24 H	11,86
7121140	140	18 H	15,81
7121160	160	12 H	21,89
7121200	200	7 H	40,03
7121225	225	6 H	47,63
7121250	250	4 K	104,38
7121315	315	2 K	162,17

**26 Резиновое уплотнение**

Артикул	Диаметр, мм	Кол-во в упак., шт.	Цена, €
7127050	50	60 A	0,99
7127063	63	60 A	1,13
7127075	75	60 B	1,22
7127090	90	64 B	1,73
7127110	110	48 B	2,14
7127125	125	44 B	2,38
7127140	140	25 B	2,60
7127160	160	25 C	2,96
7127200	200	25 C	3,79
7127225	225	25 C	4,66
7127250	250	45 J	16,37
7127315	315	45 J	27,28

Артикул	Диаметр, мм	Кол-во в упак., шт.	Цена, €
1010063	63	16 I	24,58
1010075	75	6 J	91,28
1010090	90	6 J	123,97
1010091	90	6 L	126,62
1010100	110	6 L	135,58
1010110	110	4 K	231,68
1010125	125	4 K	242,68



**28 Обратный клапан “Uniblock”**

Артикул	Диаметр, мм	Кол-во в упак., шт.	Цена, €
1350016	16	48 N	9,45
1350020	20	48 N	9,45
1350025	25	48 N	11,22
1350032	32	30 N	12,23
1350040	40	36 I	17,68
1350050	50	24 I	24,56
1350063	63	16 I	32,41
1350075	75	6 J	73,67
1350090	90	6 J	93,32

**29 Обратный клапан**

Артикул	Диаметр, мм	Кол-во в упак., шт.	Цена, €
1600016	16	48	10,50
1600020	20	48	12,62
1600025	25	24	12,62
1600032	32	20	15,72
1600040	40	12	19,84
1600050	50	24	28,00
1600063	63	12	38,00
1600075	75	4	84,00
1600090	90	2	114,00

**30 Обратный клапан с фильтром грубой очистки**

Артикул	Диаметр, мм	Кол-во в упак., шт.	Цена, €
1450016	16	68 M	10,34
1450020	20	68 M	10,34
1450025	25	68 M	12,60
1450032	32	50 M	13,84
1450040	40	30 M	19,90
1450050	50	12 M	26,64
1450063	63	12 M	36,54
1450075	75	4 M	83,57
1450090	90	4 S	92,27

**31 Мембранный обратный клапан**

Артикул	Диаметр, мм	Цена, €
2710040	40	27,31
2710050	50	29,07
2710063	63	35,48
2710075	75	36,68
2710090	90	40,22
2710110	110	49,37
2710125	125	52,97
2710140	140	56,59
2710160	160	69,46
2710200	200	76,02
2710225	225	79,14
2710250	250	180,00
2710315	315	188,28

**32 Дроссельная заслонка с электроприводом**

Артикул	Диаметр, мм	Цена, €
2103063	63	1137,00
2103075	75	1137,00
2103090	90	1163,00
2103110	110	1167,00
2103125	125x140	2073,00
2103160	160	2354,00
2103200	200	3053,00

**33 Обжимной тройник**

Артикул	Размер	Цена, €
7601032	32 x 1/2" M	2,00
7601050	50 x 1/2" M	3,00
7601063	63 x 1/2" M	3,00

**34 Дроссельная заслонка без монтажного комплекта**

Артикул	Диаметр, мм	Кол-во в упак., шт.	Цена, €
2100001	63	15 K	103,00
2100002	75	15 K	103,00
2100003	90	15 K	120,00
2100004	110	10 T	134,00
2100105	125x140	10 T	155,00
2100006	160	8 K	196,00
2100008	200	4 K	283,00
2100010	250	1 M	505,00

**35 Шаровый кран с электроприводом**

Артикул	Диаметр, мм	Цена, €
1272036	32	471,00
1272044	40	514,00
1272050	50	590,00
1272063	63	596,00
1272075	75	958,00
1272090	90	984,00
1272091	90	1005,00
1272110	110	2182,00
1272125	125	2191,00



28



29



30



31



32



33



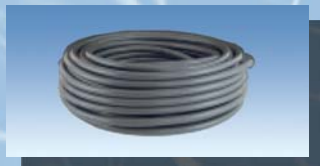
34



35

**Труба ПВХ**


Артикул	Диаметр, мм	Рабочее давление	Длина трубы	Цена за м.п., €
04799	20	PN16	6 м	1,50
04797	25		6 м	1,60
04751	32	PN16	6 м	2,20
047479	40	PN6	6 м	2,60
04853		PN16		3,10
04749	50	PN6	6 м	3,00
04835		PN10		4,90
04746	63	PN6	6 м	4,20
04832		PN10		7,15
04740	75	PN6	6 м	6,40
04828		PN10		11,55
04734	90	PN6	6 м	8,80
04822		PN10		14,00
04737	110	PN6	6 м	10,40
04825		PN10		17,00
04731	125	PN6	6 м	15,00
0048		PN10		22,60
04728	140	PN6	6 м	17,00
0049		PN10		27,90
04726	160	PN6	6 м	21,00
0050		PN10		36,50
04720	200	PN6	6 м	45,00
0052		PN10		56,40
04717	225	PN6	6 м	56,00
0053		PN10		71,50
04714	250	PN6	6 м	60,00
0054		PN10		90,50
04708	315	PN6	6 м	110,00
04847		PN10		138,50


**Полужесткий шланг ПВХ**

Артикул	Диаметр, мм	Длина бухты, м	Цена за м.п., €
PVCF3250	32	50	5,00
PVCF4050	40	50	5,50
PVCF5050	50	50	7,40
PVCF6325	63	25	10,00
PVCF7525	75	25	21,00

**Клей**

Артикул	Объем	Цена, €
7611000	1 л	24
7611500	0,5 л	13,50

**Клей для больших диаметров**

Артикул	Объем	Цена, €
IT00106	1 л	34

**Очиститель**

Артикул	Объем	Цена, €
7620500	0,5 л	13
7621000	1 л	17

**Клей с кисточкой для полужесткого шланга**

Артикул	Объем	Цена, €
IT00204	0,5 л	21,50

**Фумлента**

Артикул	Толщина, мм	Ширина полосы, мм	Длина бухты, м	Цена за бухту, €
7630075	0,075	12	12	0,90
7630150	0,10	19	50	9,00



Пленка ПВХ




 Adriatic blue  
2000061, 2000063

 Baltic  
2000483

 Light blue  
2000404

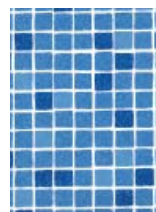
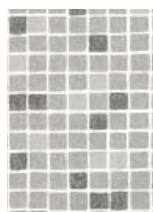
 Turquoise  
2000057

### Пленка ПВХ "ELBEblue line" SBG 150

Армированная пленка с идеальной герметизацией для плавательных бассейнов. Без акрилового покрытия.

Тип	Толщина пленки, мм	Площадь рулона, м <sup>2</sup>	Артикул	Цена за 1 м <sup>2</sup> , €
"Adriatic blue", темно-голубая, 25 x 1,65 м	1,5	41,25	2000061	21,00
"Adriatic blue", темно-голубая, 25 x 2,00 м	1,5	50,00	2000063	21,00
"Baltic", голубая, 25 x 2,00 м	1,5	50,00	2000483	21,00
"Light blue", светло-голубая, 25 x 2,00 м	1,5	50,00	2000404	21,00
"Turquoise", бирюза, 25 x 1,65 м	1,5	41,25	2000057	21,00


 Adriatic blue  
2000410

 Light blue  
2000052

 Mosaic blue  
2000749

 Mosaic grey  
2000951

### Пленка ПВХ "ELBEblue line" SBG 150 SUPRA и SBGD 160 SUPRA

Армированная пленка с идеальной герметизацией для плавательных бассейнов. Покрывается акриловым лаком. Однотонная и с рисунком.

Тип	Толщина пленки, мм	Площадь рулона, м <sup>2</sup>	Артикул	Цена за 1 м <sup>2</sup> , €
SUPRA, "Adriatic blue", темно-голубая, 25 x 1,65 м	1,5	41,25	2000410	28,00
SUPRA, "Light blue", светло-голубая, 25 x 1,65 м	1,5	41,25	2000052	28,00
SUPRA, "Marble blue", синий мрамор, 25 x 1,65 м	1,6	41,25	2000760	37,50
SUPRA, "Mosaic blue", синяя мозаика, 25 x 1,65 м	1,6	41,25	2000749	37,50
SUPRA, "Silver Lagoon", серебряная лагуна, 25 x 1,65 м, со светоотражающими элементами	1,6	41,25	2000939	37,50
SUPRA, "Mosaic grey", серая мозаика, 25 x 1,65 м	1,6	41,25	2000951	37,50
SUPRA, "Blue pearl", синий перламутр, 25 x 1,65 м, со светоотражающими элементами	1,6	41,25	2000777	37,50


 Marble blue  
2000760

 Blue pearl  
2000777

 Silver Lagoon  
2000939

 Adriatic blue  
2000772

 Mosaic blue  
2000790

### Пленка ПВХ "ELBEblue line" STG 200 противоскользящая

Армированная пленка с идеальной герметизацией для плавательных бассейнов. Применяется на участках с повышенными требованиями к наличию антискользящей поверхности, например облицовка ступеней плавательных бассейнов.

Тип	Толщина пленки, мм	Площадь рулона, м <sup>2</sup>	Артикул	Цена за 1 м <sup>2</sup> , €
Antislip, "Adriatic blue", темно-голубая, 10 x 1,65 м	2,0	16,50	2000772	39,50
Antislip, "Mosaic blue", синяя мозаика, 10 x 1,65 м	2,0	16,50	2000790	39,50





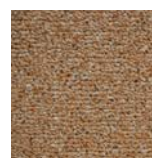
### 3D Пленка ПВХ “ELBEblue line” Island Dreams

Армированная пленка с идеальной герметизацией для плавательных бассейнов. С рисунком, акриловым покрытием и специальным тиснением.

Тип	Толщина пленки, мм	Площадь рулона, м <sup>2</sup>	Артикул	Цена за 1 м <sup>2</sup> , €
Island Dreams "BALI", песок, 20 x 1,60 м	1,5	32,00	2001047	52,00
Island Dreams "CAPRI", песок, 20 x 1,60 м	1,5	32,00	2001048	52,00
Island Dreams "HAWAII", черный песок, 20 x 1,60 м	1,5	32,00	2001050	52,00
Island Dreams "ТАИТИ", белый песок, 20 x 1,60 м	1,5	32,00	2001049	52,00



BALI  
2001047



CAPRI  
2001048



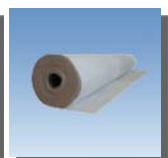
HAWAII  
2001050



ТАИТИ  
2001049

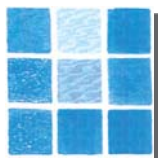
### Аксессуары для пленки ПВХ

Тип	Артикул	Цена, €
Метал. лист с ПВХ напыл., 2 x 1 м	2100063	130,00
Жидкий ПВХ "Baltic", голубой, 1л	2100047	49,00
Жидкий ПВХ "SBC", темно-голубой, 1л	2100048	49,00
Жидкий ПВХ "SBC", прозрачный, 1л	2100055	49,00
Угол крепежный, внешний 0,05 x 0,05 x 2 м	15009	16,00
Угол крепежный, внутренний 0,05 x 0,05 x 2 м	15010	16,00
Полоса крепежная, 2 м	15011	9,00
Защитная подложка	15007	2,05 / м <sup>2</sup>
Дюбели, 20,3 мм, 1 коробка – 200 шт.	2100275	120 / коробка
Дюбели, 35,0 мм, 1 коробка – 100 шт.	2100382	70 / коробка




 Пленка темно-голубая,  
25 x 1,65 / 2,05 м

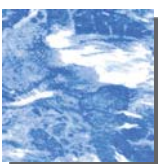

синяя ребристая



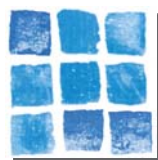
Byzance мозаика



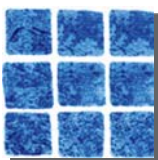
Carrara мрамор



Marble мрамор



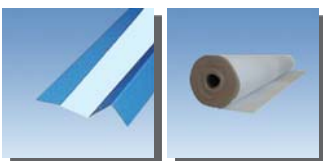
Mosaic мозаика



Persia Blue мозаика

**Пленка ПВХ "Alkorplan"**

Тип	Толщина пленки, мм	Площадь рулона, м <sup>2</sup>	Артикул	Цена за 1 м <sup>2</sup> , €
Пленка "Alkorplan 2000", темно-голубая, 25 x 1,65 м	1,5	41,25	35216 203	32,00
Пленка "Alkorplan 2000", темно-голубая, 25 x 2,05 м	1,5	51,25	35216 007	32,00
Пленка ребристая "Alkorplan 2000", темно-голубая, 20 x 1,65 м	1,5	33,00	81116 002	44,00
Пленка "Alkorplan 3000", "Byzance мозаика" (неразмытая), 25 x 1,65 м	1,5	41,25	35417 209	44,00
Пленка "Alkorplan 3000", "Carrara мрамор", 25 x 1,65 м	1,5	41,25	35417 214	44,00
Пленка "Alkorplan 3000", "Marble мрамор", 25 x 1,65 м	1,5	41,25	35417 213	44,00
Пленка "Alkorplan 3000", "Mosaic мозаика", (размытая), 25 x 1,65 м	1,5	41,25	35417 202	44,00
Пленка "Alkorplan 3000", "Persia Blue мозаика", 25 x 1,65 м	1,5	41,25	35417 217	44,00
Разметка дорожки, черная, 25 x 0,25 м	1,5	6,25	81113 F01	36,00


**Аксессуары для пленки ПВХ**

Тип	Артикул	Цена, €
Жидкий ПВХ "Alkorplan", бесцветный, 1 л	81037 001	49,00
Жидкий ПВХ "Alkorplan", синий, 1 л	81039 001	49,00
Угол крепежный, внешний 0,05 x 0,05 x 2 м	15009	16,00
Угол крепежный, внутренний 0,05 x 0,05 x 2 м	15010	16,00
Полоса крепежная, 2 м	15011	9,00
Металлический лист "Alkorplan" с ПВХ напылением, 2 x 1 м	81170 002	130,00
Защитная подложка	15007	2,05 / м <sup>2</sup>
Дюбели, 1 коробка – 200 шт.	2100275	120 / коробка



**В СВОЮ МАШИНУ МЫ ЗАЛИВАЕМ  
ХОРОШЕЕ МАСЛО.**



**А ЧТО ВЫ ЗАЛЬЕТЕ В БАССЕЙН?**



**АКВАМАСТЕР**

[www.aquamaster.ru](http://www.aquamaster.ru)



***hth.* марка приличных бассейнов**

