

Pahlén ®
swimming pool equipment

Swedish design
and manufacture
since 1967



Jet Swim 1200

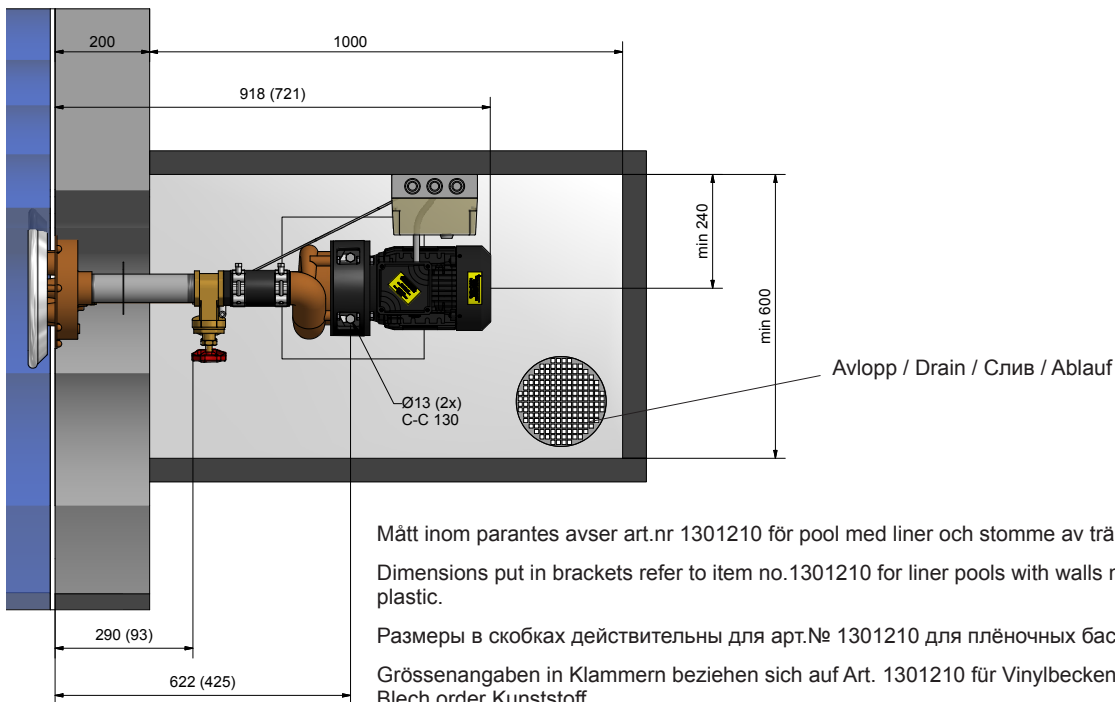
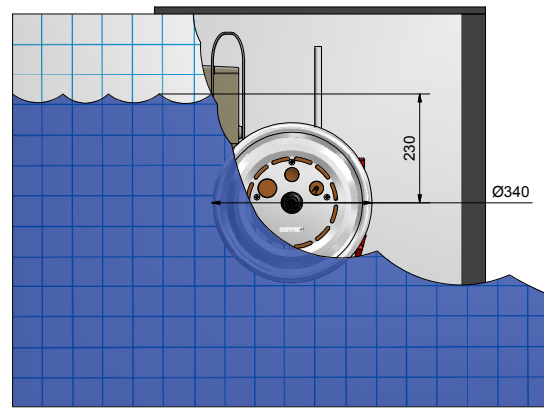
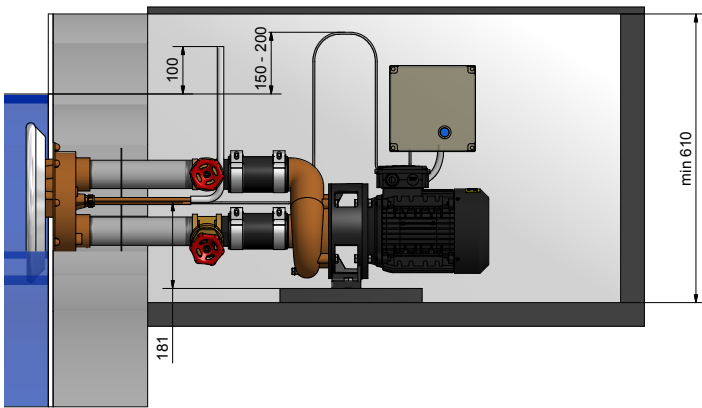
Manual
User manual
Инструкция
Gerbrauchsanleitung



Innehåll / Register / Содержание / Inhaltsverzeichnis

SVENSKA	Sid 3- 4
ENGLISH	Page 5- 6
РУССКИЙ	Страница 7- 8
Mall Pattern Шаблон Schablone	10-11
DEUTSCH	Zeite 13-14
Sprängskisser Assembly drawings Состав Explosionszeichnung	15-18

Dimensioner / Dimensions / Размеры / Dimensionen



Mått inom parantes avser art.nr 1301210 för pool med liner och stomme av trä, plåt eller plast.

Dimensions put in brackets refer to item no.1301210 for liner pools with walls made of wood, sheet or plastic.

Размеры в скобках действительны для арт.№ 1301210 для плёночных бассейнов

Größenangaben in Klammern beziehen sich auf Art. 1301210 für Vinylbecken mit Poolwände aus Holz, Blech oder Kunststoff

Описание изделия

Jet Swim - это устройство для тренировок, занятий фитнесом и отдыха, оборудованное двумя форсунками с возможностью изменения направления струи, регулировки силы потока и подмешивания воздуха.

Технические характеристики

Двигатель	2.2 кВт	
Напряжение	230/400В 50Гц 3N~	265/460В 60Гц 3N~
Потребл.ток	7.6 / 4.4 А	7.4 / 4.3 А
Пропускная способность насоса	900 л/мин	
IP-класс	Насос X4, Блок управления IP45	

Общая информация Jet Swim 1200 состоит из четырех частей:

Лицевая панель	1301200
Комплект обвязки	1301210 для пленочных бассейнов 1301220 для бассейнов с облицовкой или для 1301230 бетонных бассейнов
Насос	1301280-01 (50Гц), 1301280HZ-01 (60Гц)
Блок управления	1301290 (400В), 1301290 (230В) только для Норвегии

Насос устанавливается на стабильную поверхность в сухом месте. Место установки должно хорошо проветриваться и быть снабжено сливным отверстием для предотвращения затопления.

Для сохранения антикоррозионных свойств материала монтаж всех деталей из нерж.стали должно осуществляться при помощи инструментов, предназначенных исключительно для данного материала.

Рекомендуемые параметры качества для воды

Свободный хлор:	0.5–1.5 мг/л (ppm)	Значение pH	7.2–7.6
Связанный хлор:	0–0.5 мг/л (ppm)	Щелочность:	60–120 мг/л (ppm)
Общее содержание хлора:	0.5–2.0 мг/л (ppm)	Кальциевая жесткость:	100–300 мг/л (ppm)
Содержание хлоридов (солей):	макс. 250 мг/л (ppm)		

Безопасность

Струя противотока обладает большой мощностью, поэтому нельзя находиться на расстоянии ближе 0,5 м от выхода струи в течение длительного промежутка времени.

Людам с длинными волосами следует соблюдать особую осторожность, чтобы волосы не попали во всасывающее отверстие (отверстия в панели из нерж.стали).

Маленьким детям нельзя находиться в бассейне без присмотра взрослых, особенно когда устройство Jet Swim находится в действии. Перед запуском Jet Swim проинформируйте купающихся в бассейне.

Электромонтаж

Все электромонтажные работы должны осуществляться квалифицированным электриком.

Установка должна быть оснащена УЗО.

Насос подключается через блок пневмопуска Jet Swim 1200, см.схему подключения.

Установить переключки в клеммной коробке согласно маркировке на электромоторе.

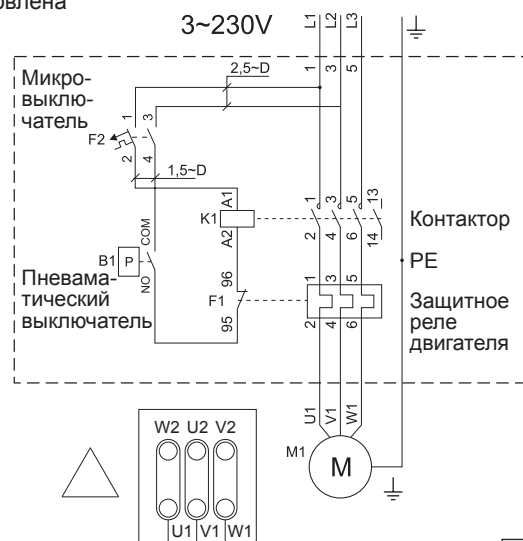
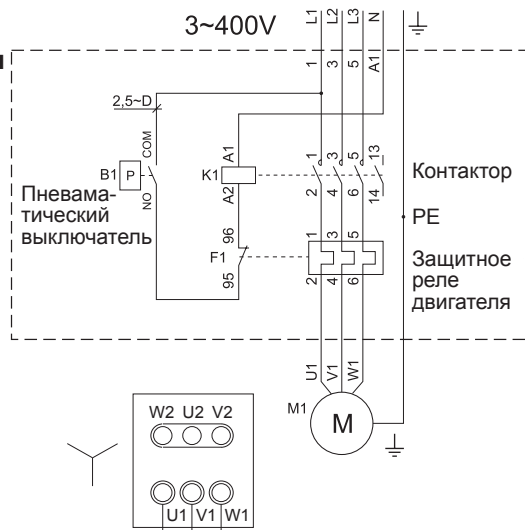
Проверить, чтобы двигатель насоса был подключен в правильном направлении вращения (см.стрелку направления вращения на двигателе насоса). Неправильное направление может повредить насос.

ВНИМАНИЕ! Не запускать ненаполненный водой насос.

Убедиться в том, что защита электродвигателя в блоке пневмопуска установлена в соответствии с номинальным током двигателя насоса, см. маркировку.

Схема

подключения



Пленочный бассейн

1. Демонтируйте переднюю панель из нерж.стали и подготовьте стену чаши бассейна согласно шаблону для сверления. Центр корпуса Jet Swim должен находиться на 230 мм ниже уровня воды бассейна.
2. Вмонтируйте корпус Jet Swim в стену чаши бассейна. Прикрепите затем самоклеющуюся прокладку на бронзовую часть.
3. Вмонтируйте пленочное покрытие. Проследите за тем, чтобы два выступающих выпускных отверстия Jet не оказались повреждены/защемлены пленочным покрытием. Наполните бассейн водой. Когда уровень воды достигнет 5 см до корпуса Jet Swim прикрутите фланец и прокладку. Удалите лишнее пленочное покрытие с внутренней стороны кольца и вмонтируйте переднюю панель противотока.
4. Подсоедините шланг для смешивания воздуха и затяните шланговый зажим. Закрепите после этого конец шланга 100 мм над уровнем воды за стеной чаши бассейна.
5. Подсоедините стартовый шланг к автоматическому блоку управления насоса.
Внимание! Стартовый шланг нужно расположить в форме петли 150-200 мм над поверхностью воды.
6. Подключите трубы и вентили к насосу согласно рис. (с.2). Резьбовые соединения уплотните изолентой.
7. Подключение к электричеству должно осуществляться **квалифицированным электриком** и обеспечиваться заземлением.
8. Проверьте, что направление вращения электромотора совпадает с направлением вращения указанным на корпусе насоса. Откройте вентили. Полностью заполните насос водой перед запуском при помощи стартовой кнопки (А рис.1) на панели из нержавеющей стали.
9. Вращая лицевую панель Jet Swim можно регулировать струю (рис.1).

Бетонный бассейн

1. Демонтируйте переднюю панель из нерж.стали и вмонтируйте корпус Jet Swim в форму. Готовая стена бассейна завершается фланцем на бронзовом корпусе. Центр корпуса Jet Swim должен находиться на 230 мм ниже уровня воды.
2. Подсоедините стартовый шланг к корпусу противотока и вмонтируйте нагнетающий и всасывающий патрубки, а так же трубу для смешивания воздуха и стартовый шланг с защитной трубкой до заливки. Резьбовые соединения уплотните изолентой.
3. После заливки (и возможной облицовки) монтируется панель противотока.
4. Подсоедините шланг для смешивания воздуха и затяните шланговый зажим. Конец шланга расположите на высоте 100 мм над уровнем воды за стеной чаши бассейна.
5. Подсоедините стартовый шланг к панели контактора насоса.
Внимание! Стартовый шланг нужно расположить в форме петли 150-200 мм над поверхностью воды.
6. Подключите трубы и вентили к насосу согласно рис. (с.2). Резьбовые соединения уплотните изолентой.
7. Подключение к электричеству должно осуществляться **квалифицированным электриком** и обеспечиваться заземлением.
8. Проверьте, что направление вращения электромотора совпадает с направлением вращения указанным на корпусе насоса. Откройте вентили. Полностью заполните насос водой перед запуском при помощи стартовой кнопки (А рис.1) на панели из нержавеющей стали.
9. Вращая лицевую панель Jet Swim можно регулировать струю (рис.1).

Бассейн с облицовкой

Монтаж в соответствии с шагами 1 - 2 для бетонного бассейна с шагами 3 - 9 для пленочного бассейна.

Запуск

Перед запуском заполнить насос водой. **Не включать насос без воды**, это может повредить составные компоненты. Проверить перед запуском, открыты ли все впускные и выпускные вентили.

Jet Swim-насос запускается и останавливается при помощи воздушного импульса с использованием стартовой кнопки (А), панель из нерж.стали, см.рис. 1.

Вращая лицевую панель Jet Swim можно регулировать струю (рис.1) :

- В = струя слабой мощности
- С = струя сильной мощности
- Д = струя сильной мощности со смешиванием воздуха посредством воздействия инжектора.

Внимание

При риске замерзания закройте вентили, отвинтите и слейте из насоса всю воду. Уменьшите уровень воды на 10 см ниже корпуса Jet Swim, чтобы избежать повреждений от мороза.

В зимнее время года насос должен храниться в помещении.

Перед повторным запуском: проверьте стартовую кнопку и состояние шланга.

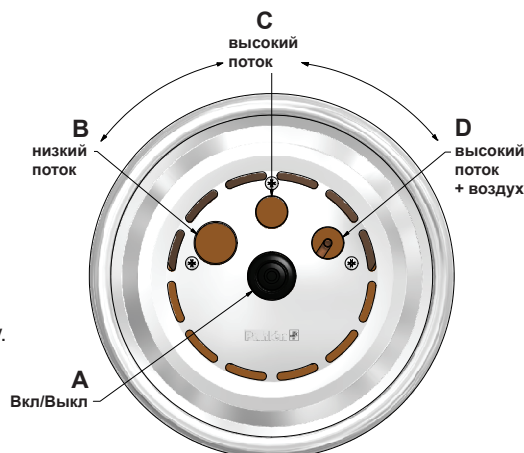
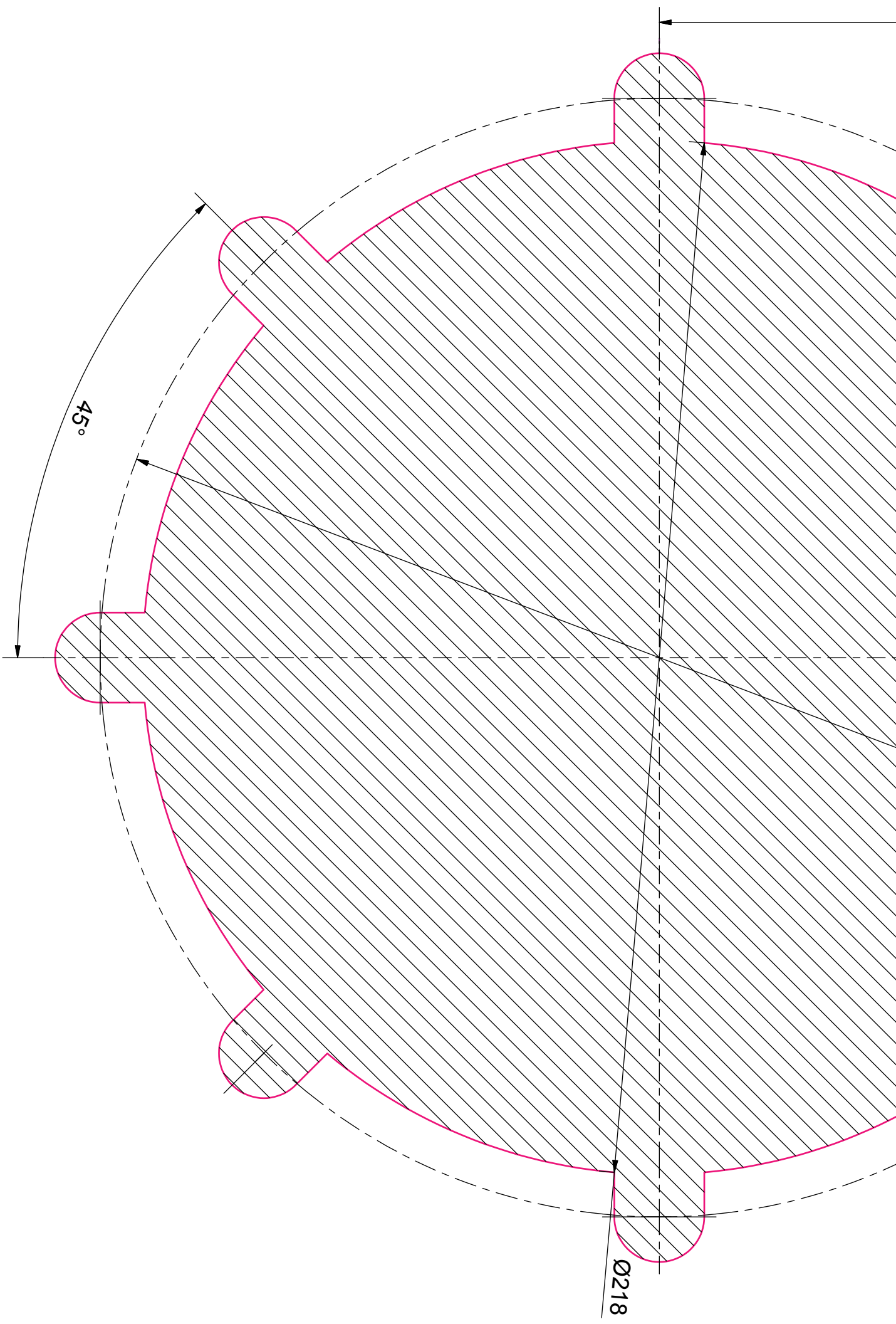


Рис.1.
Перед.панель Jet Swim 1200



45°

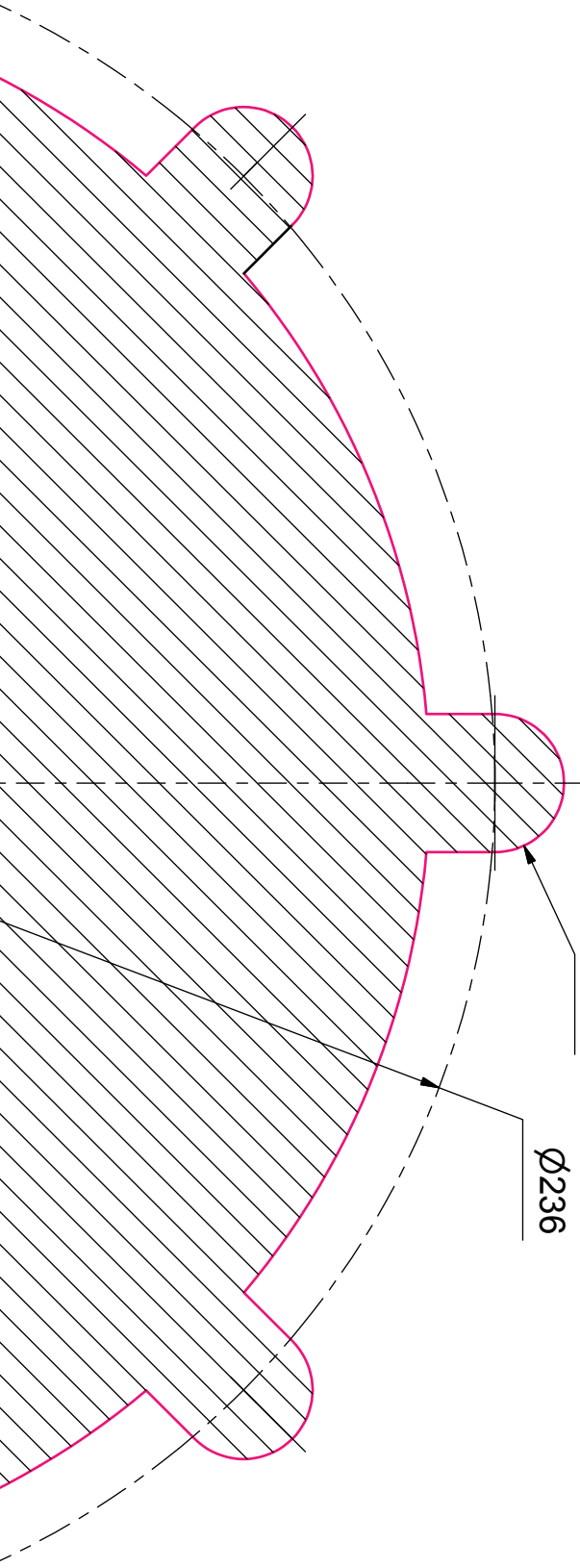
Ø218

230 mm till vattenytan

230 mm to the water surface

230 мм поверхность воды

230 mm zu die Wasseroberfläche



Vattenytan

Water surface

Поверхность воды

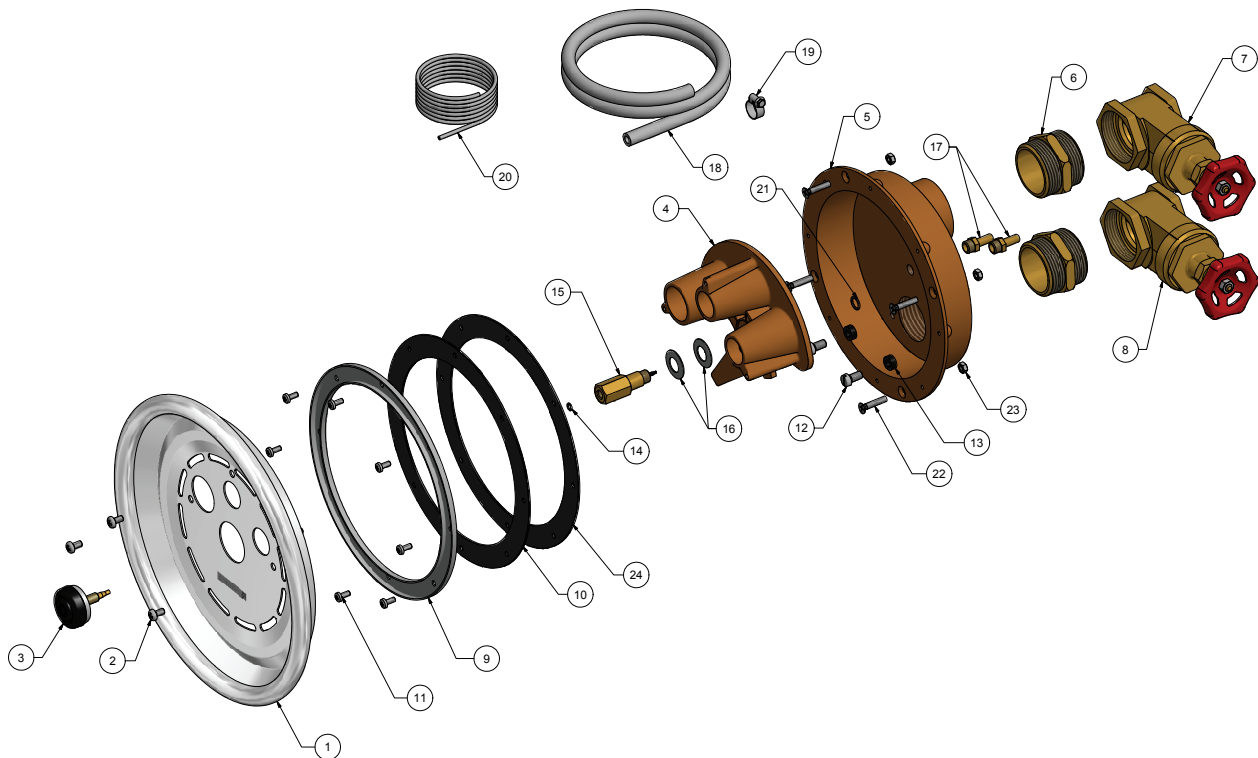
Wasseroberfläche

Ø19

Ø236

Jet Swim 1200

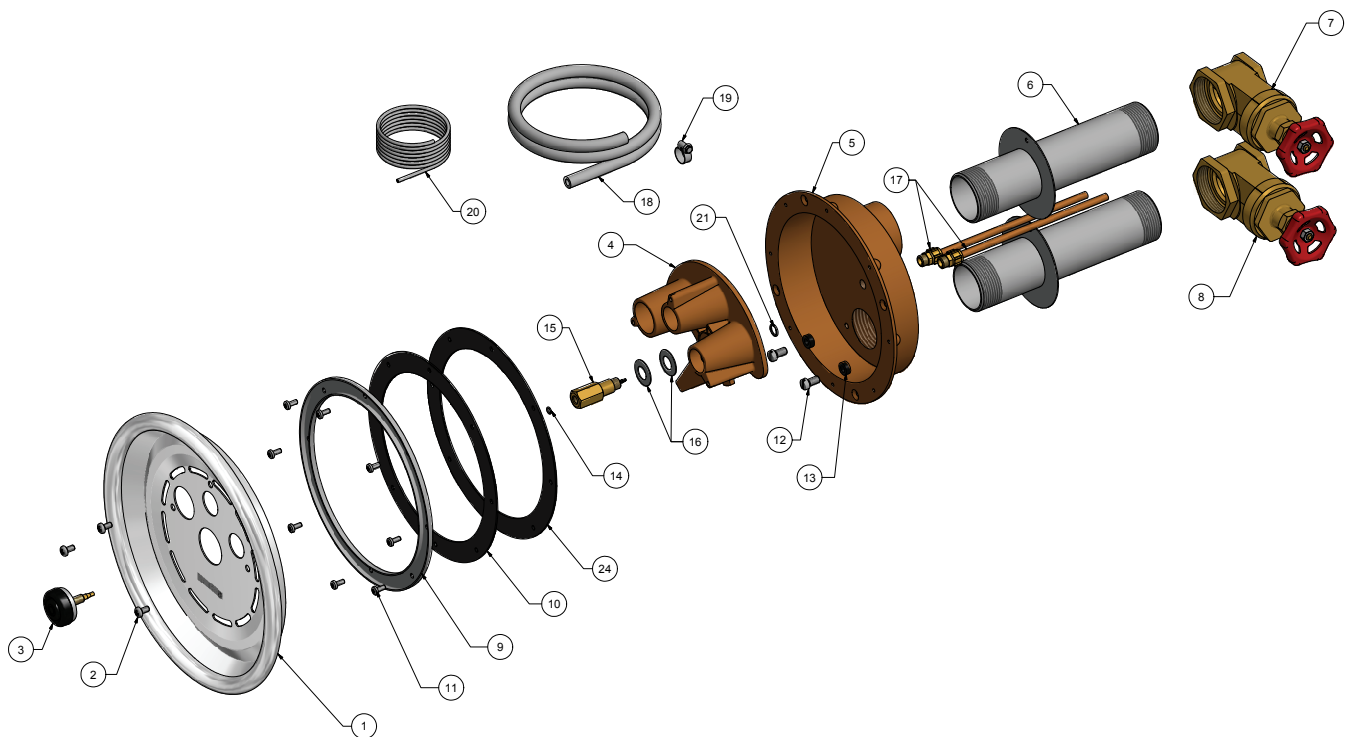
Vinyl / Liner / Пленка / Folie



Pos Pos № Pos	Antal Quantity Кол-во Menge	Benämning Description Описание Beschreibung	1301200	1301210
1	1	Front plate	•	
2	3	Screw MRX A4 M6x12	•	
3	1	Start button complete	•	
4	1	Turning insert	•	
5	1	Jet Swim 1200 housing	•	
6	2	Hexagonal nipple 2", brass		•
7	1	Gate valve 2", brass		•
8	1	Gate valve 2", devided, brass		•
9	1	Clamping ring		•
10	1	Rubber gasket Ø258mm t= 2mm		•
11	8	Screw MRX A4 M5x12		•
12	2	Screw MC6S A4 M8x16	•	
13	2	Bushing nylon	•	
14	1	O-ring 4.10x1.60mm	•	
15	1	Connection pin	•	
16	2	Spring washer	•	
17	2	1pc. Hose connection air injection 1pc. Protective pipe start hose		•
18	1	Hose for air injection 8x12mm, L=0.8m		•
19	1	Hose clamp 8–14mm		•
20	1	Hose for start 2x4mm, L=1.5m		•
21	1	O-ring 8.60x2.40mm	•	
22	4	Screw MFX A4 M6x30		•
23	4	Nut M6M A4 M6		•
24	1	Rubber gasket Ø258mm t=1.5mm self-adhesive		•

Jet Swim 1200

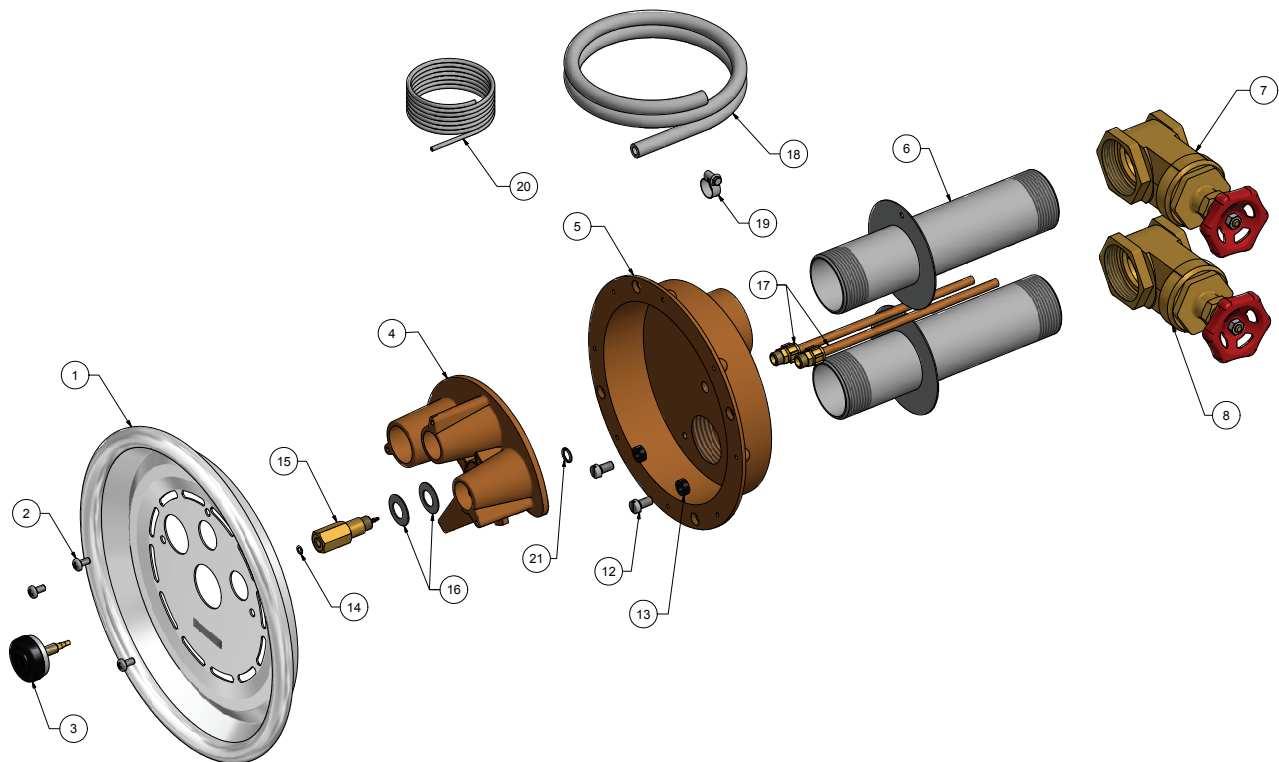
Mursten / Concrete with liner / Бетон с пленкой / Betongbecken mit folie



Pos Pos № Pos	Antal Quantity Кол-во Menge	Benämning Description Описание Beschreibung	1301200	1301220
1	1	Front plate	•	
2	3	Screw MRX A4 M6x12	•	
3	1	Start button complete	•	
4	1	Turning insert	•	
5	1	Jet Swim 1200 housing	•	
6	2	Non leak flange, 2" connection		•
7	1	Gate valve 2", brass		•
8	1	Gate valve 2", devided, brass		•
9	1	Clamping ring		•
10	1	Rubber gasket Ø258mm t=2mm		•
11	8	Screw MRX A4 M5x12		•
12	2	Screw MC6S A4 M8x16	•	
13	2	Bushing nylon	•	
14	1	O-ring 4.10x1.6mm	•	
15	1	Connection pin	•	
16	2	Spring washer	•	
17	2	1pc. Hose connection air injection 1pc. Protective pipe start hose		•
18	1	Hose for air injection 8x12mm, L=0.8m		•
19	1	Hose clamp 8–14mm		•
20	1	Hose for start 2x4mm, L=1.5m		•
21	1	O-ring 8.60x2.40mm	•	
22	—	—		
23	—	—		
24	1	Rubber gasket Ø258mm self-adhesive		•

Jet Swim 1200

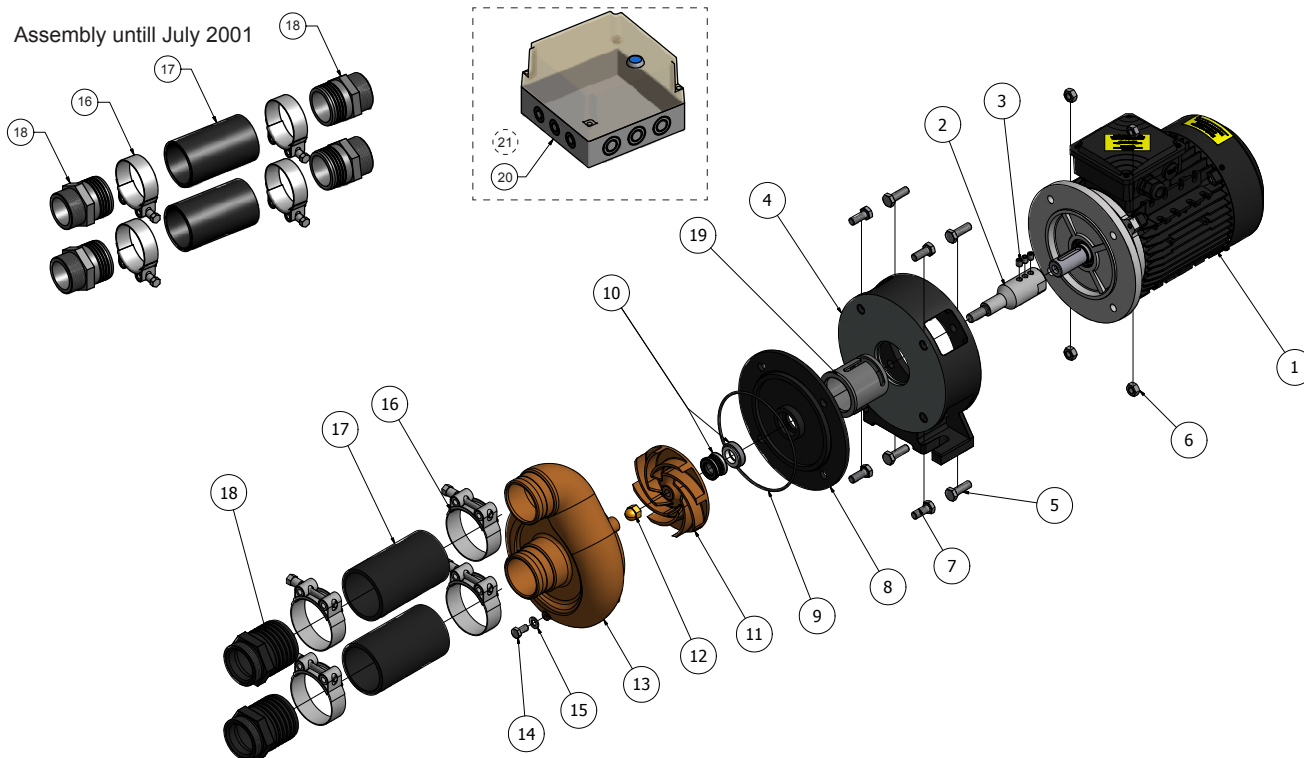
Betong / Concrete / Бетон / Beton



Pos Pos № Pos	Antal Quantity Кол-во Menge	Benämning Description Описание Beschreibung	1301200	1301230
1	1	Front plate	•	
2	3	Screw MRX A4 M6x12	•	
3	1	Start button complete	•	
4	1	Turning insert	•	
5	1	Jet Swim 1200 housing	•	
6	2	Non leak flange, 2" connection		•
7	1	Gate valve 2", brass		•
8	1	Gate valve 2", devided, brass		•
9	—	—		
10	—	—		
11	—	—		
12	2	Screw MC6S A4 M8x16	•	
13	2	Bushing nylon	•	
14	1	O-ring 4.10x1.6mm	•	
15	1	Connection pin	•	
16	2	Spring washer	•	
17	2	1pc. Hose connection air injection 1pc. Protective pipe start hose		•
18	1	Hose for air injection 8x12mm, L=0.8m		•
19	1	Hose clamp 8–14mm		•
20	1	Hose for start 2x4mm, L=1.5m		•
21	1	O-ring 8.60x2.40mm	•	
22	—	—		
23	—	—		
24	—	—		

Jet Swim 1200

Pump / Pump / Насос / Pumpe



Pos Pos № Pos	Antal Quantity Кол-во Menge	Benämning Description Описание Beschreibung	1301280-01	1301290	130129NO
1	1	Motor 2.2kW 400/230/50-460/265/60 3-phase A200/24 IE2	•		
2	1	Shaft	•		
3	3	Set screw SK6SS A4 M8x10	•		
4	1	Intermedia plate	•		
5	4	Screw M6S A4 M10x30	•		
6	4	Nut M6M A4 M10	•		
7	4	Screw M6S A4 M10x25	•		
8	1	Plate for seal	•		
9	1	O-ring 139.50x3.00	•		
10	1	Shaft seal	•		
11	1	Impeller Jet 2.2KW	•		
12	1	Domed nut M12	•		
13	1	Pump housing	•		
14	1	Drain plug (screw M6S A4 M6x10)	•		
15	1	Gasket drain plug	•		
16	4	Hose clamp 2½" 8-14mm	•		
17	2	Pressure hose 2½" L=125 mm	•		
18	2	Hose connection 2"x63	•		
19	1	Axelskydd	•		
20	1	Control box 400V		•	
20	1	Control box 230V			•
21	1	Pressure switch		•	•