

ГОРКИ ДЛЯ ПЛАВАТЕЛЬНЫХ БАССЕЙНОВ



ИНСТРУКЦИЯ ПО УСТАНОВКЕ И ТЕХНИЧЕСКОМУ
ОБСЛУЖИВАНИЮ

СОСТАВ:

Горка выполнена из *полиэстера* усиленного стекловолокном.

Поручни горки выполнены из *алюминиевого сплава*, окрашенные в белый цвет.

ПРОВЕРЬТЕ КОМПЛЕКТНОСТЬ УПАКОВКИ

Проверьте комплектность выбранной модели оборудования на соответствие следующему перечню компонентов. Убедитесь в целостности всех деталей.

Модель	Детали					
	1 горка	1 лестница	1 КОМПЛЕКТ РУЧНЫХ ПЕРИЛ		1 ПАКЕТ С КРЕПЕЖАМИ	
ТВ180085	1 горка	1 лестница	поручни	2	зажимной винт М8	5
			специальные болты М8х50	8	винт М8х35 DIN933	6
			шайба М8	8		
			шайба Гровера 6 DIN 127	8		
ТВ180086	1 горка	1 лестница	1 КОМПЛЕКТ РУЧНЫХ ПЕРИЛ			
			перила	2	гайка М8 DIN 934	6
			специальные болты М8х50	8		
			гайка М5DIN933	8	шайба 8 DIN 127	12
			шайба Гровера 6 DIN 127	8		
					прозрачная трубка 6	1
ТВ030088	1 горка	1 лестница	1 КОМПЛЕКТ РУЧНЫХ ПЕРИЛ			
			поручни	2	зажимной винт М8	5
			болты М10х20DIN	6		
			шайбе 10DIN123	6	винт М8х35 DIN933	6
ТВ030089	1 горка	1 лестница	Т-полупереходник/ держатель	2		
			Т-полупереходник	4	гайка М8 DIN 934	6
			винт М5х30DIN84	2		
			гайка М5DIN933	2	шайба 8 DIN 127	12
			стойка держателя горки	1		
			шарнирное соединение	1	прозрачная трубка 6	3
			шарнирный крепеж	1		
					Т-переходник	3

СБОРКА

1. Найдите описание модели на странице руководства к горкам плавательных бассейнов.
2. Соедините горку и лестницу. Используйте для соединения прилагаемые винты, гайки и шайбы.
3. Выполните сборку как показано на странице комплектности руководства. Соберите боковой металлический держатель с шарнирным соединением для моделей ТВ180088 и ТВ180089. Для сборки используйте поставляемые винты.
4. Прикрутите стойки с помощью прилагаемых винтов и держателей, в зависимости от типа выбранной модели.

УСТАНОВКА

1. Найдите подходящее место для установки горки, с учетом следующих условий:
 - Размеры горки бассейна указаны на рисунке 1.
 - Минимально рекомендуемое безопасное расстояние, как показано на рисунках 2, 3 и 4
 - Вода с горки должна поступать в бассейн
 - Подача воды должна производиться у основания лестницы, а приемник подсоединяться к источнику подачи воды на горку. При необходимости, установите соответствующий клапан в смотровой люк, который должен открываться только с помощью специального инструмента
2. Участок установки должен иметь бетонное основание, как минимум, 1м x 0,5x0,3м, что обеспечит надежную и правильную установку горки для бассейна. Бетонное основание должно поддерживать основание лестницы и передние держатели горки, как показано на рисунке.
3. После того, как высохнет бетонное основание, установите горку для бассейна и отметьте специальными обозначениями в основании места для последующего крепежа.
4. Отодвиньте горку и просверлите отверстия на бетонном полу, используя специальное сверло для бетона 10мм.
5. Прикрутите горку прочно к бетонному основанию. Используйте прилагаемые винты, гайки и шайбы.
6. Подсоедините приемник к питающей трубе с помощью прилагаемой прозрачной трубки.

ТЕХНИЧЕСКОЕ ОБСЛУЖИВАНИЕ

Рекомендуется регулярно производить следующие виды технического контроля:

- Приемник горки, убедитесь в отсутствии засора, а также в правильности прохождения воды через систему. При запуске воды избегайте перегрева горки из-за чрезмерного воздействия солнечного света, что обеспечит ровное скольжение пользователей.
- Прозрачный патрубок, который обеспечивает подачу воды на приемник горки, и его надлежащее состояние.
- Правильность установки горки, лестницы, поручней и стоек.
- Хорошее состояние противоскользящих полос на горке. При необходимости, замените их.
- Надлежащее состояние черных ограничительных бордюров горки. Приклейте их с помощью специального клея, если они отклеились. Замените их, если они в плохом состоянии, так как они используются как защита от травм при катании пользователей.
- Проверьте, чтобы боковая сторона из полиэстера была не повреждена и не имела трещин, так как это может травмировать пользователей. Выполните очистку боковины с использованием жидкости, содержащей дезинфекционное средство и средство для известковых отложений, во время чистки не допускайте попадания реагентов в воду.

ВНИМАНИЕ

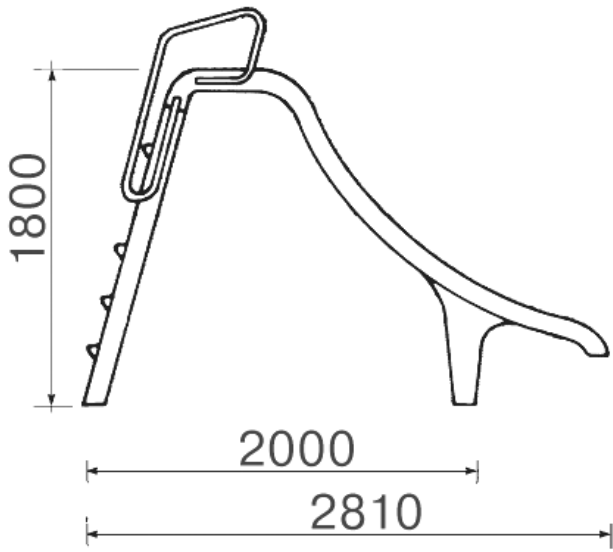
Выполняйте технические и ремонтные работы своевременно, включая замену любых дефектных частей горки для бассейна, так как их наличие может привести к возникновению несчастных случаев.

РЕКОМЕНДАЦИИ ПО ПРЕДОТВРАЩЕНИЮ НЕСЧАСТНЫХ СЛУЧАЕВ

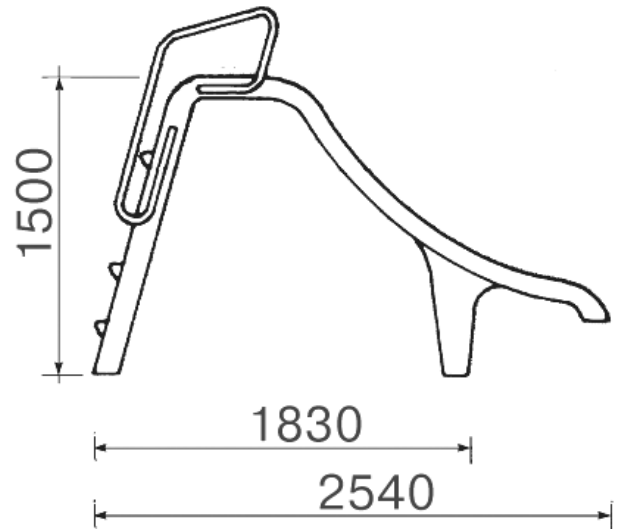
- При скатывании с горки в бассейн сохраняйте правильное положение
- Пользователи должны скатываться по одиночке и не находиться под корпусом горки
- Безопасная зона должна быть свободна
- Только для детей.

РАЗМЕРЫ

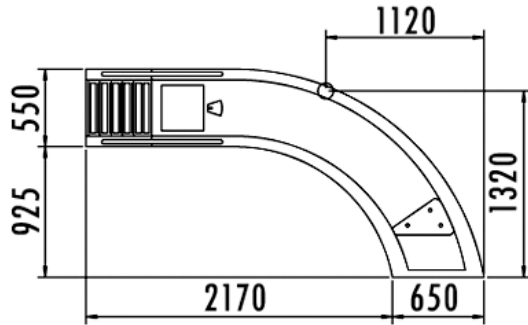
Модель ТВ180085



Модель ТВ180086



Модель ТВ030088



Модель ТВ030089

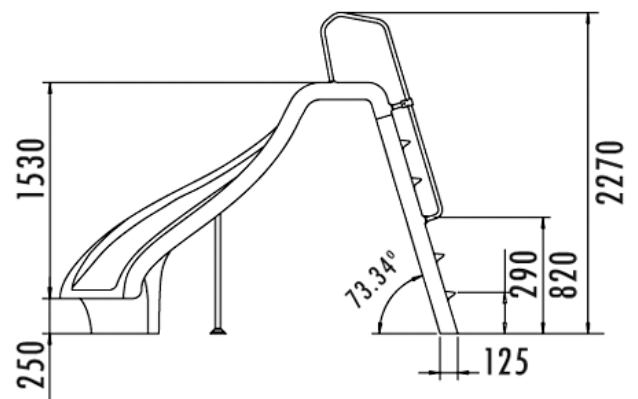
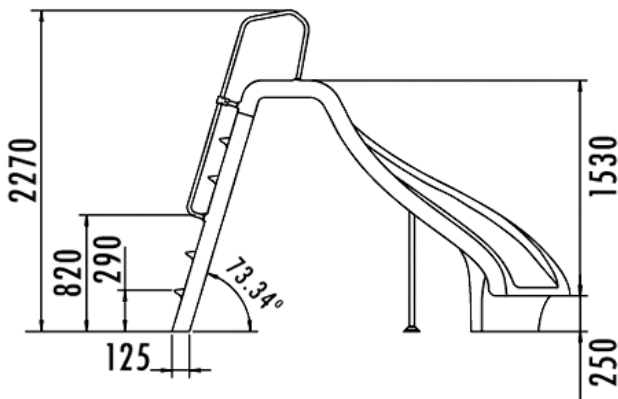
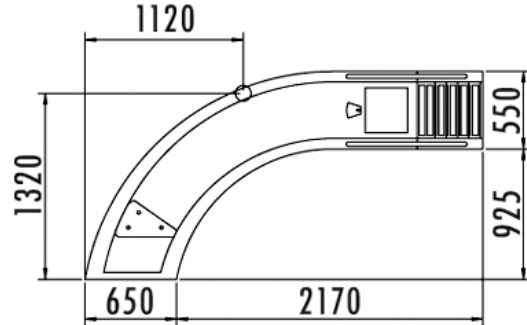
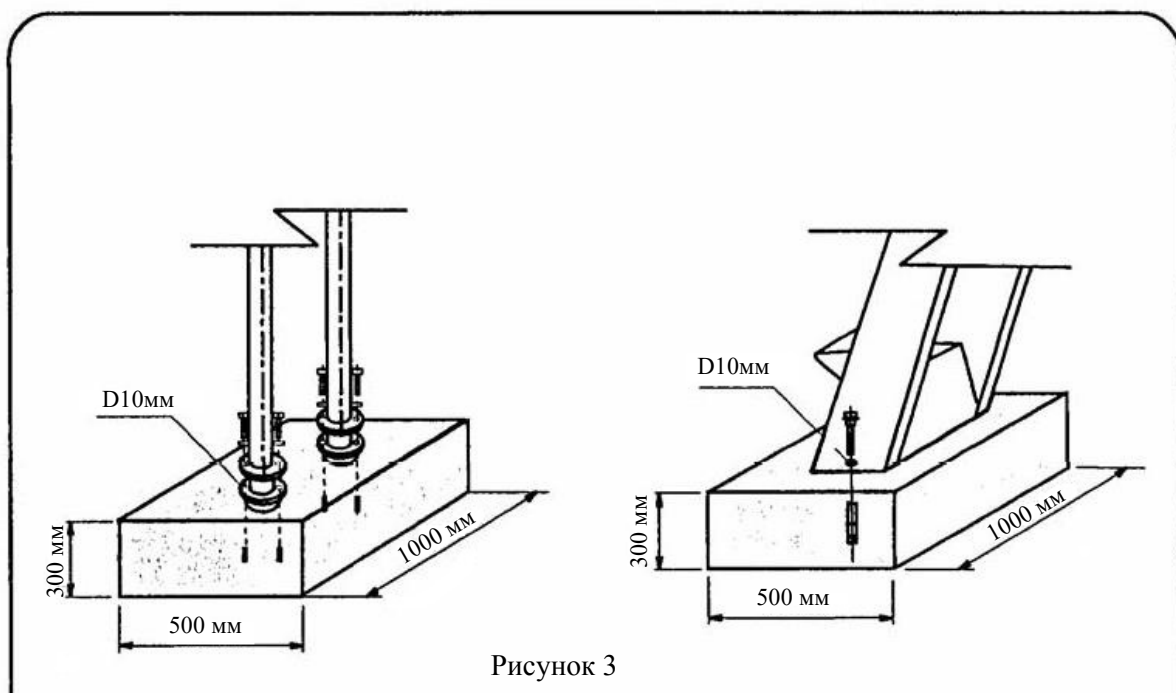
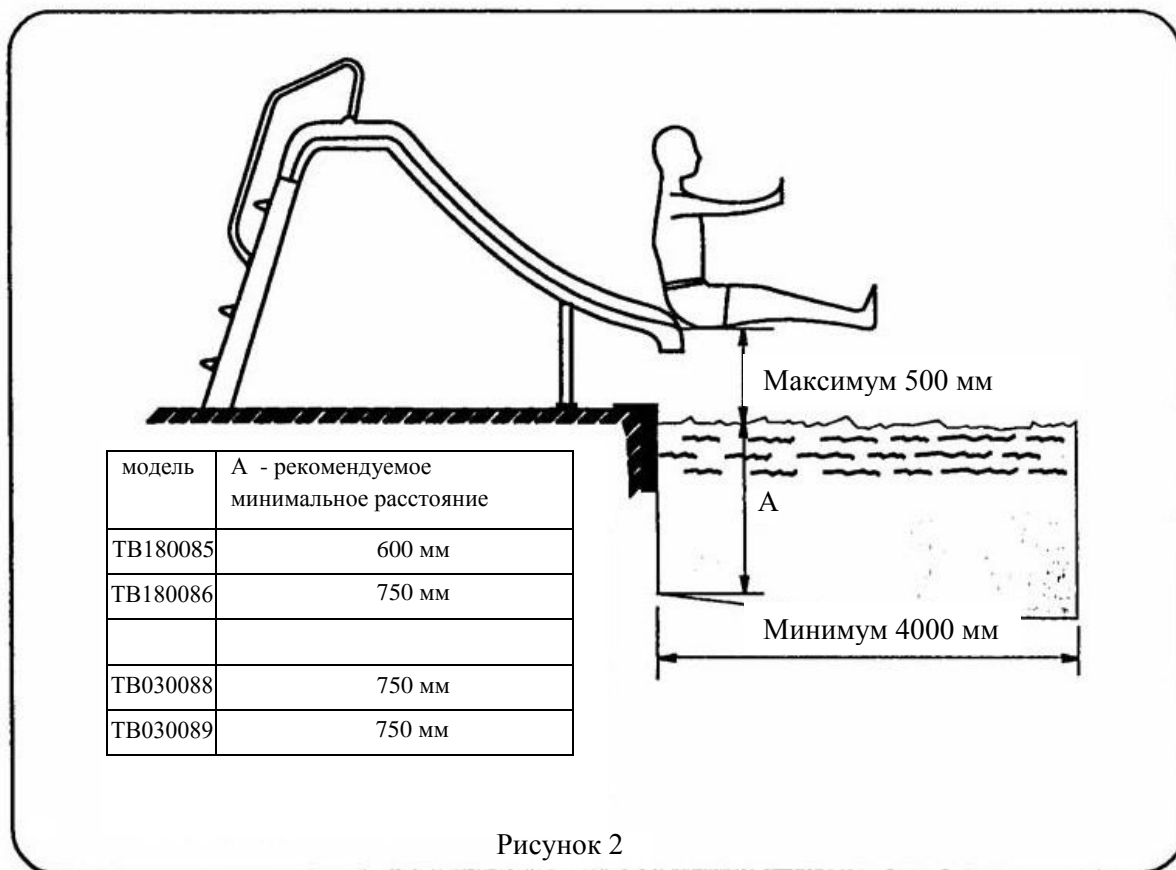


Рисунок 1



Модели: ТВ030088 и ТВ030089

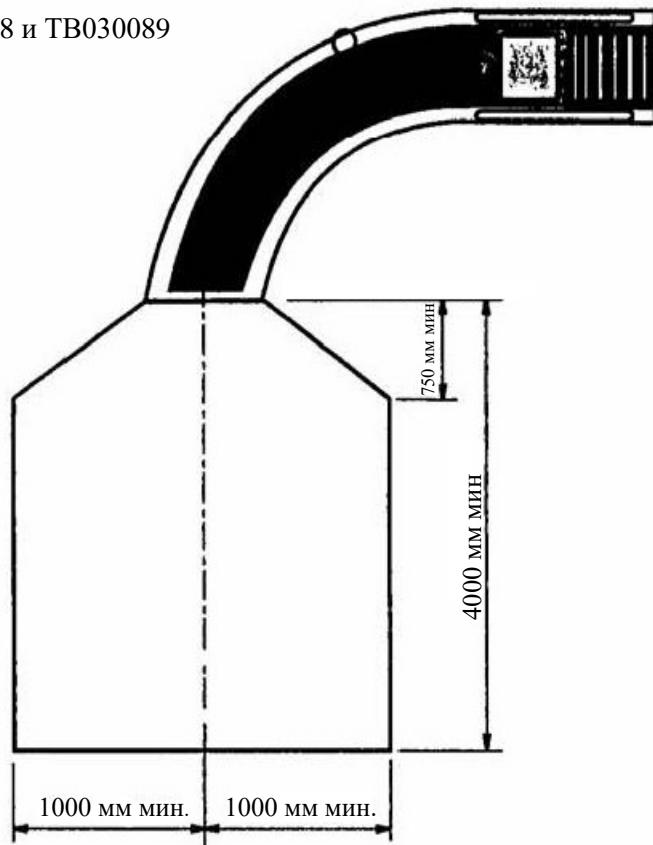
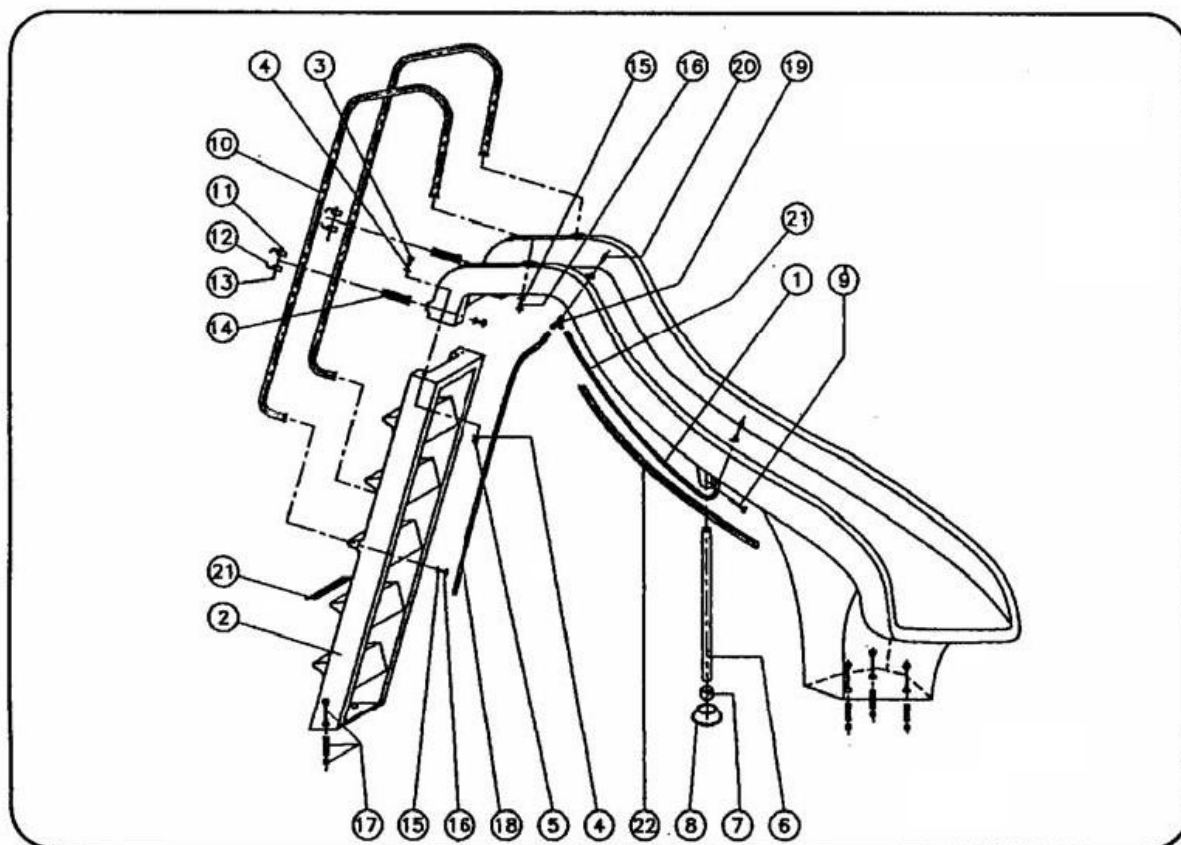
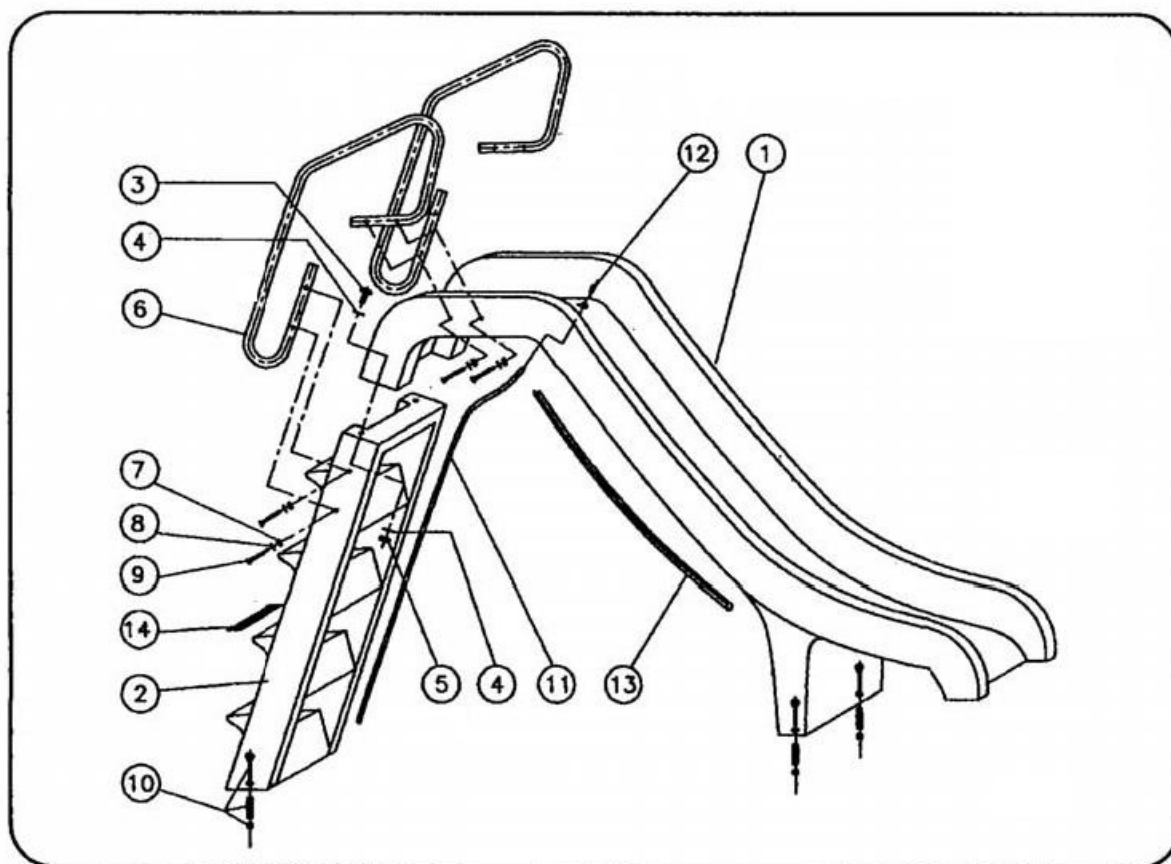


Рисунок 4



№	Наименование	№	Наименование
1	Горка для бассейна левым изгибом	12	T- соединение
1	Горка для бассейна с правым изгибом	13	Винт 6x DIN84
2	Лестница	14	T-соединение/винтовой держатель
3	M8x45 DIN933 винт	15	Шайба 10 DIN124
4	Шайба 8 DIN124	16	Винт M10x20 DIN933
5	Гайка M8 DIN 934	17	Нажимной винт M6
6	Стойка перил горки	18	Прозрачный патрубок 6
7	Шарнирное соединение	19	T-переходник
8	Шаровый держатель	20	Фитинг впуска воды
9	Винт M8 DIN 933	21	Противоскользящие полосы
10	Поручень	22	Черный контур
11	M5 DIN 934 гайка	23	Комплект поручней + стойки



№	Наименование	№	Наименование
1	Малая горка для бассейна 1500	7	Гайка М8 DIN934
1	Горка для бассейна 1600	8	Шайба 8 DIN125
1	Горка для бассейна 2500	9	Специальный винт М8х50
2	Малая лестница 1500	10	Нажимной винт М8
2	Лестница 1800	11	Прозрачный патрубок 6
2	Лестница 2500	12	Фитинг впуска воды
3	Винт М8х45DIN933	13	Черный контур
4	Шайба 8 DIN123	14	Противоскользящие полосы
5	Гайка М8 DIN934	15	Комплект поручней для моделей 00085-00086
6	Поручни для модели 00085-00086	15	Комплект поручней для модели 00087
6	Поручни для модели 00087		