

**VÁLVULAS DE BOLA CON ACTUADOR
ACTUATED BALL VALVES
VANNES À BILLE AVEC ACTIONER**



CORAPLAX, S.L.

**FABRICACIÓN DE VÁLVULAS Y ACCESORIOS EN PVC-U
VALVES & FITTINGS**

TARIFA 2007



VÁLVULAS DE PVC-U CON ACTUADORES ELECTRICOS

PVC-U ELECTRIC ACTUATED VALVES

VANNE EN PVC-U AVEC ACTIONNEURS ÉLÉTRIQUES

Descripción general

Las válvulas de bola de 2 y 3 vías y las de mariposa CH, pueden automatizarse mediante la incorporación de actuadores, tanto de tipo neumático como eléctrico. Para ello, se ha buscado y probado minuciosamente aquellos actuadores existentes en el mercado, que por su calidad, precio y adaptabilidad puedan ofrecer el mejor rendimiento ante la mayor parte de posibles aplicaciones. Debido a lo anterior, queremos indicarles que la información contenida en esta lista de precios, se refiere a los actuadores más idóneos del mercado actual, según nuestra investigación y que en cualquier momento **nos reservamos el derecho a modificar los modelos de actuadores adaptados a nuestras válvulas**, siempre con la intención de ofrecer a nuestros clientes los artículos más adecuados.

La elección del modo más idóneo de automatizar una válvula, empezaría por decidir cuál será el tipo de energía que disponemos más fácilmente para poder alimentar al actuador, es decir: electricidad, aire comprimido u otros fluidos no agresivos. Otra particularidad a tener en cuenta en las válvulas con actuador es que **siempre deberán instalarse horizontalmente al**

General description

All the CH 2 & 3 way ball valves and butterfly valves can be automatized with a pneumatic or electric actuator. For this reason, we have tested and selected the, under our point of view, best actuators in the market, looking for the best relation: quality, price and adaptability to the majority of the applications. For this reason we want to advise that, **we are free to modify the actuators described in the price list** with the intention to offer our customers always, the best products.

To select what kind of actuator we want to use for the automatization of a valve, first we have to decide what kind of energy supply can be, easily to use: electricity, compressed air or water. All the motorized valves are to be **used in a horizontal position in respect to the ground.**

Description generale

Les vannes à bille de 2 et 3 voies, et les vannes a papillon CH, peuvent s'automatiser au moyen de l'incorporation des actionneurs, tant de type pneumatique comme électrique. Pour cela, nous avons cherché et essayé minusculeusement les actionneurs existants au marché, que par leur qualité, prix et adaptabilité peuvent offrir le meilleur resultat sur la plus part des possibles applications. Après cela, nous voulons vous indiquer que l'information comprise dans cette liste de prix, fait référence aux actionneurs plus indiqués de marché actuel, selon notre recherche, et que **nous nous reservons le droit à modifier les models des actionneurs adaptés à nos vannes sans préavis.** Et cela avec l'intention de offrir à nos clients les articles plus indiqués.

Pour faire le choix du modèle plus indiqués d'automatiser une vanne on devra commencer par décider le type d'énergie du quel nous disposons plus facilement pour alimenter l'actionneur, cet a dire: électricité, air comprimé ou d'autres fluides pas agresives. Une autre particularité à considerer aux vannes avec actionneurs ce que toujours elles **devront être installées horizontalement à terre.**

Actuadores eléctricos

En el caso de disponer de una instalación eléctrica para su alimentación, deberemos pensar que **se trata de un automatismo, que debe estar correctamente protegido contra ambientes agresivos, como: alta humedad, temperaturas extremas, rayos, etc.** Los actuadores eléctricos adaptados a nuestras válvulas, llevan incorporado un volante o palanca para posibilitar la apertura o cierre manual en caso de fallo energético y para realizar dicha operación, el actuador lleva una clavija de AUTO y MANUAL que realiza la función de embrague al eje de la válvula. Al querer pasar una válvula con actuador eléctrico a mando manual, previamente deberemos asegurarnos de que no hay corriente en la alimentación, pondremos la clavija en posición de MANUAL y realizaremos las operaciones oportunas, una vez queramos reanudar la forma automática de funcionamiento, volveremos a colocar la clavija en AUTO y sólo después de que lo hayamos hecho, conectaremos de nuevo la energía de alimentación. **En el caso de mantener la clavija en la posición de MANUAL estando conectada la corriente, al cabo de algún tiempo, el motor se quemará.**

Electric actuators

If an electric installation would be available, it is very important to **use carefully the unit as an automatism and protect it against aggressive atmospheres like: high humidity, extreme temperatures, storms, etc.** The electric actuators adapted to our valves have an AUTO - MANUAL switch with a gear function. If we want to operate the valve by hand, in case of an energy fall, previously we have to check if there is no current on the actuator and then move the switch to the MANUAL position. If we want to use again the actuator in the automatic way, we have to move the switch to AUTO before to connect the current. **If the actuator operates automatly and the switch still by MANUAL, after a short time, the motor will burn.**

Actionneurs électriques

Dans le cas d'avoir une installation électrique pour son alimentation, nous devons penser qu'il s'agit d'un **automatisme, qui doit être correctement protégé contre conditions agresives comme: haut humidité, temperatures extremes, foudres, etc.** Les actionneurs électriques adaptés à nos vannes, ont incorporé un volant ou poigneur pour possibilliter l'ouverture ou fermeture manuelle dans le cas de manque énergétique et pour réaliser cet operation, l'actionneur a une cheville d'AUTO - MANUAL que realice la fonction d'embrayage au axe de la vanne. Pour passer au commandement manuel, préalablement nous devons nous assurer de que il n'y a pas courant dans l'alimentation, nous mettrons la cheville à MANUAL et ferons les operations oportunas. Si nous voulons revenir à la forme automatique du fonctionnement, nous mettrons à nouveau la cheville à AUTO et seulement une fois fait ainsi, nous connecterons une autre fois l'énergie d'alimentation. **Dans le cas de maintenir la cheville à MANUAL si la courant est connectée, après quelque temps, le moteur se brulera.**



VÁLVULAS DE PVC-U CON ACTUADORES ELECTRICOS
PVC-U ELECTRIC ACTUATED VALVES
VANNE EN PVC-U AVEC ACTIONNEURS ÉLECTRIQUES

Características

- Sistema multivoltaje en dos series "L" y "H".
- Fijación multibrida según norma ISO 5211.
- Dos finales de carrera auxiliares.
- Mando manual de emergencia.
- Indicador visual de posición.
- Indicador luminoso de operación.
- Temperatura de funcionamiento: -20°C a +60°C.
- Protección IEC 60529: IP-65.
- Cuerpo y tapa en poliamida.
- Tornillería y eje principales externos en acero inoxidable.
- Calefactor interno para evitar daños por condensación.
- Control electrónico de par.

Characteristics

- Multi-voltage system with two series "L" and "H".
- Multiflange interface ISO 5211.
- Two auxiliary limit switches.
- Manual override.
- Visual position indicator.
- Light indicator operating.
- Temperature of work: -20°C at +60°C.
- Protection IEC 60529: IP-65.
- Enclosure in polyamide.
- Fastening and main external shaft stainless steel.
- Internal heater for eliminating of damage by condensation.
- Electronic torque limiter.

Caractéristiques

- Système multivoltage en deux séries "L" et "H".
- Fixation multibrida selon norme ISO 5211.
- Deux fin de course auxiliaires.
- Commande manuelle.
- Indicateur de position.
- Indicateur lumineux de opération.
- Température de travail: -20°C à +60°C.
- Protection IEC 60529: IP-65.
- Carter et capot en Polyamide.
- Boulons et axes principales en acier inoxydable.
- Chauffage électrique interne pour éviter des pannes pour condensation d'eau.
- Contrôle électronique de couple.



ESPECIFICACIONES-SPECIFICATION-SPÉCIFICATIONS	MODELO L20	MODELO H20	MODELO L35	MODELO H35
Voltaje Voltage Voltage	12-24 VAC/VDC (-0/+5%) 50/60 Hz	85-240 VAC/VDC 50/60 Hz	12-24 VAC/VDC (-0/+5%) 50/60 Hz	85-240 VAC/VDC 50/60 Hz
Tiempo de maniobra en vacío (s/90°) ±10% Operation time no load (s/90°) ±10% Temps de manoeuvre à vide (s/90°) ±10%	15 s	15 s	8 s	8 s
Par de maniobra en operación Maximum operational torque Couple maximum en opération	20 Nm 177 lb/in	20 Nm 177 lb/in	35 Nm 309 lb/in	35 Nm 309 lb/in
Par máximo de arranque Maximum torque break Couple de démarrage	25 Nm 221 lb/in	25 Nm 221 lb/in	38 Nm 359,3 lb/in	38 Nm 359,3 lb/in
Tiempo bajo tensión (%) Duty rating (%) Temps sous tension (%)	75 %	75 %	75 %	75 %
Índice de protección IEC 60529 IP rating IEC 60529 Index de protection IEC 60529	IP-65	IP-65	IP-65	IP-65
Ángulo de maniobra Working angle Angle de travail	90°-180°-270°	90°-180°-270°	90°-180°-270°	90°-180°-270°
Temperatura Temperature Température	-20° +60° C -4° +135° F	-20° +60° C -4° +135° F	-20° +60° C -4° +135° F	-20° +60° C -4° +135° F
Finale de carrera auxiliares Auxiliary limit switch Fin de course auxiliaires	2 SPDT micro	2 SPDT micro	2 SPDT micro	2 SPDT micro
Resistencia calefactora Heater Résistance de chauffage	4 w	4 w	4 w	4 w
Consumo al par máximo Consumption at maximum torque Consommation à couple maximum	12 VAC 1300 mA (17,6 w) 24 VDC 1000 mA (26,4 w)	110 V 180 mA (19,8 w) 220 V 85 mA (20,9 w)	24 VAC 1900 mA (45,6 w) 24 VDC 900 mA (21,6 w)	110 V 180 mA (15,48 w) 220 V 85 mA (17,20 w)
Conectores Plugs Connecteurs	DIN 43650 ISO 4400 & C192	DIN 43650 ISO 4400 & C192	DIN 43650 ISO 4400 & C192	DIN 43650 ISO 4400 & C192
Peso Weight Poids	1,5 Kg	1,5 Kg	1,8 Kg	1,8 Kg



VÁLVULAS DE PVC-U CON ACTUADORES ELECTRICOS

PVC-U ELECTRIC ACTUATED VALVES

VANNE EN PVC-U AVEC ACTIONNEURS ELÈTRIQUES

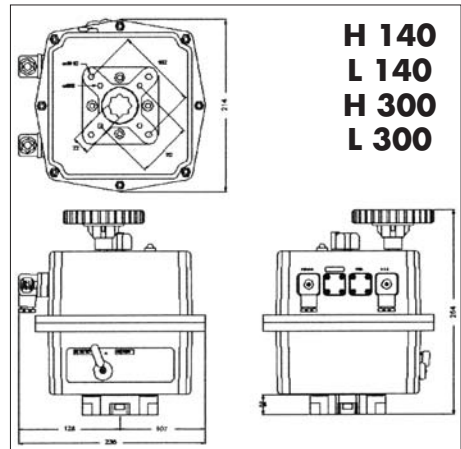
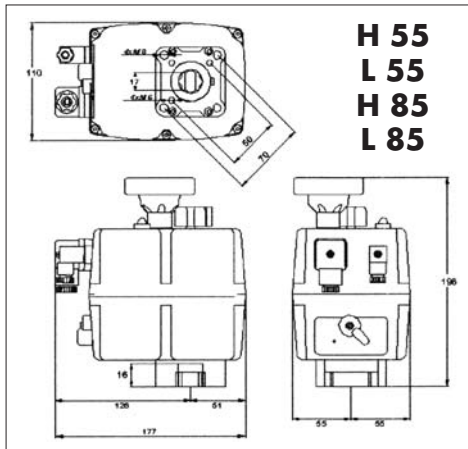
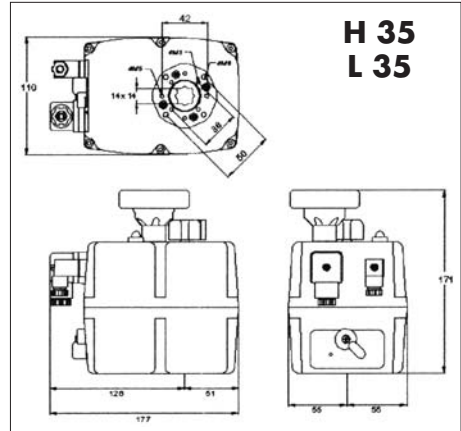
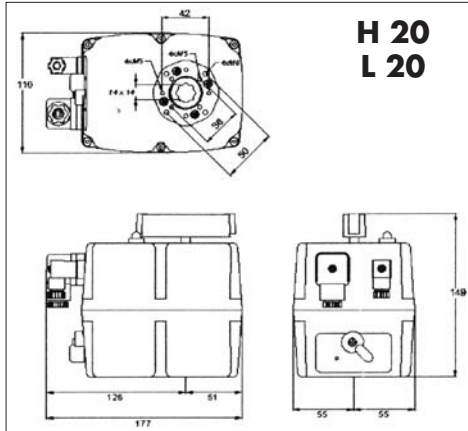
ESPECIFICACIONES-SPECIFICATION-SPÉCIFICATIONS	MODELO L55	MODELO H55	MODELO L85	MODELO H85
Voltaje Voltage Voltage	12-24 VAC/VDC (-0/+5%) 50/60 Hz	85-240 VAC/VDC 50/60 Hz	12-24 VAC/VDC (-0/+5%) 50/60 Hz	85-240 VAC/VDC 50/60 Hz
Tiempo de maniobra en vacío (s/90°) ±10% Operation time no load (s/90°) ±10% Temps de manoeuvre à vide (s/90°) ±10%	10 s	10 s	10 s	10 s
Par de maniobra en operación Maximun operational torque Couple maximum en opération	55 Nm 486 lb/in	55 Nm 486 lb/in	85 Nm 752 lb/in	85 Nm 752 lb/in
Par máximo de arranque Maximun torque break Couple de démarrage	60 Nm 560 lb/in	60 Nm 560 lb/in	93,5 Nm 827 lb/in	93,5 Nm 827 lb/in
Tiempo bajo tensión (%) Duty rating (%) Temps sous tension (%)	75 %	75 %	75 %	75 %
Índice de protección IEC 60529 IP rating IEC 60529 Index de protection IEC 60529	IP-65	IP-65	IP-65	IP-65
Ángulo de maniobra Working angle Angle de travail	90°-180°-270°	90°-180°-270°	90°-180°-270°	90°-180°-270°
Temperatura Temperature Température	-20° +60° C -4° +135° F	-20° +60° C -4° +135° F	-20° +60° C -4° +135° F	-20° +60° C -4° +135° F
Finale de carrera auxiliares Auxiliary limit switch Fin de course auxiliaires	2 SPDT micro	2 SPDT micro	2 SPDT micro	2 SPDT micro
Resistencia calefactora Heater Résistance de chauffage	4 w	4 w	4 w	4 w
Consumo al par máximo Consumption at maximun torque Consommation à couple maximum	24 VAC 1900 mA (45,6 w) 24 VDC 900 mA (21,6 w)	110 V 180 mA (15,48 w) 220 V 85 mA (17,20 w)	24 VAC 1900 mA (45,6 w) 24 VDC 900 mA (21,6 w)	110 V 180 mA (30,87 w) 220 V 85 mA (29,35 w)
Conectores Plugs Connecteurs	DIN 43650 ISO 4400 & C192	DIN 43650 ISO 4400 & C192	DIN 43650 ISO 4400 & C192	DIN 43650 ISO 4400 & C192
Peso Weight Poids	2 Kg	2 Kg	2 Kg	2 Kg

ESPECIFICACIONES-SPECIFICATION-SPÉCIFICATIONS	MODELO L140	MODELO H140	MODELO L300	MODELO H300
Voltaje Voltage Voltage	12-24 VAC/VDC (-0/+5%) 50/60 Hz	85-240 VAC/VDC 50/60 Hz	12-24 VAC/VDC (-0/+5%) 50/60 Hz	85-240 VAC/VDC 50/60 Hz
Tiempo de maniobra en vacío (s/90°) ±10% Operation time no load (s/90°) ±10% Temps de manoeuvre à vide (s/90°) ±10%	33 s	33 s	60 s	60 s
Par de maniobra en operación Maximun operational torque Couple maximum en opération	140 Nm 1239 lb/in	140 Nm 1239 lb/in	300 Nm 2655 lb/in	300 Nm 2655 lb/in
Par máximo de arranque Maximun torque break Couple de démarrage	170 Nm 1504 lb/in	170 Nm 1504 lb/in	380 Nm 3097 lb/in	380 Nm 3097 lb/in
Tiempo bajo tensión (%) Duty rating (%) Temps sous tension (%)	75 %	75 %	75 %	75 %
Índice de protección IEC 60529 IP rating IEC 60529 Index de protection IEC 60529	IP-65	IP-65	IP-65	IP-65
Ángulo de maniobra Working angle Angle de travail	90°-180°-270°	90°-180°-270°	90°-180°-270°	90°-180°-270°
Temperatura Temperature Température	-20° +60° C -4° +135° F	-20° +60° C -4° +135° F	-20° +60° C -4° +135° F	-20° +60° C -4° +135° F
Finale de carrera auxiliares Auxiliary limit switch Fin de course auxiliaires	2 SPDT micro	2 SPDT micro	2 SPDT micro	2 SPDT micro
Resistencia calefactora Heater Résistance de chauffage	4 w	4 w	4 w	4 w
Consumo al par máximo Consumption at maximun torque Consommation à couple maximum	24 VAC 1900 mA (45,6 w) 24 VDC 900 mA (21,6 w)	110 V 700 mA (77 w) 220 V 230 mA (50,6 w)	24 VAC 1900 mA (45,6 w) 24 VDC 900 mA (21,6 w)	110 V 700 mA (77 w) 220 V 230 mA (50,6 w)
Conectores Plugs Connecteurs	DIN 43650 ISO 4400 & C192	DIN 43650 ISO 4400 & C192	DIN 43650 ISO 4400 & C192	DIN 43650 ISO 4400 & C192
Peso Weight Poids	5,2 Kg	5,2 Kg	5,2 Kg	5,2 Kg

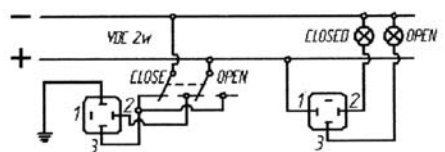
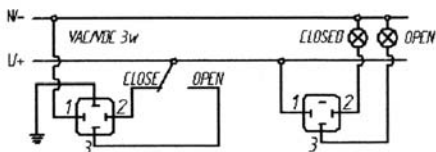


VÁLVULAS DE PVC-U CON ACTUADORES ELECTRICOS
PVC-U ELECTRIC ACTUATED VALVES
VANNE EN PVC-U AVEC ACTIONNEURS ELÈCTRIQUES

Dimensiones - Dimensions - Dimensions



Conexión eléctrico - Electric wiring - Schéma des connexions





MODELOS DE ACTUADOR MONTADOS SOBRE VÁLVULAS CH
ACTUATOR MODELS MOUNTED ON CH VALVES
TYPE DE ACTIONNEUR MONTÉ SUR VANNES CH

ACTUADORES ELÉCTRICOS - ELECTRIC ACTUATORS - ACTIONNEURS ELECTRIQUES



VÁLVULA DE BOLA DE DOS VÍAS			
Ø conexión	H20 - L20	H55 - L55	H140 - L140
Ø 16-3/8"			
Ø 20-1/2"			
Ø 25-3/4"			
Ø 32-1"			
Ø 40-1 1/4"			
Ø 50-1 1/2"			
Ø 63-2"			
Ø 75-2 1/2"			
Ø 90-3"			
Ø 110-4"			
Ø 125			

VÁLVULA DE BOLA DE TRES VÍAS		
Ø conexión	H20 - L20	H55 - L55
Ø 16-3/8"		
Ø 20-1/2"		
Ø 25-3/4"		
Ø 32-1"		
Ø 40-1 1/4"		
Ø 50-1 1/2"		
Ø 63-2"		



VÁLVULA DE MARIPOSA							
Ø conexión	H20 - L20	H35 - L35	H55 - L55	H85 - L55	H140 - L140	H300 - L300	CENTORK 050220
Ø 63-2"							
Ø 75-2 1/2"							
Ø 90-3"							
Ø 110-4"							
Ø 125-140-5"							
Ø 160-6"							
Ø 200-8"							
Ø 250-10"							
Ø 315-12"							



VÁLVULAS DE PVC-U CON ACTUADORES NEUMÁTICOS
PVC-U PNEUMATIC ACTUATED VALVES
VANNE EN PVC-U AVEC ACTIONNEURS PNEUMATIQUES

Actuadores neumáticos

En el caso de disponer de aire comprimido u otro fluido no agresivo, las válvulas podrán ser automatizadas mediante la incorporación de un actuador neumático, para ello se requerirá ante todo de **una presión mínima de 6 bar y máxima de 8 bar. Se recomienda la lubricación del aire comprimido.**

El tipo de actuador neumático que hemos seleccionado para equipar nuestras válvulas, está construido con el cuerpo de Poliamida + FV, lo cual le confiere, como en el caso de nuestras válvulas de PVC, una gran resistencia a la mayoría de agentes corrosivos.

Existen 2 sistemas: SIMPLE EFECTO Y DOBLE EFECTO, en el caso de los actuadores de simple efecto, deberá especificarse si la posición de la válvula es normalmente cerrada (N.C.) o normalmente abierta (N.O.).

Pneumatic actuators

If we can feed the actuator with air or any other non agresif fluid, then our valves can be supplied with a pneumatic actuator. To operate the actuator, **a minium pressure of 6 bar and maximum of 8 bar is required. The lubrication of the air is recommended in this case.**

The selected pneumatic actuator to be mounted in our valves, has a Polyamid + Fiberglass body which, like our PVC valves, is resistant to most corrosive agents.

There are 2 systems: SPRING RETURN or SINGLE ACT & DOUBLE ACT. By SPRING RETURN actuators, in case of order, we need to know if the position of the valve has to be normally close (N.C.) or normally open (N.O.).

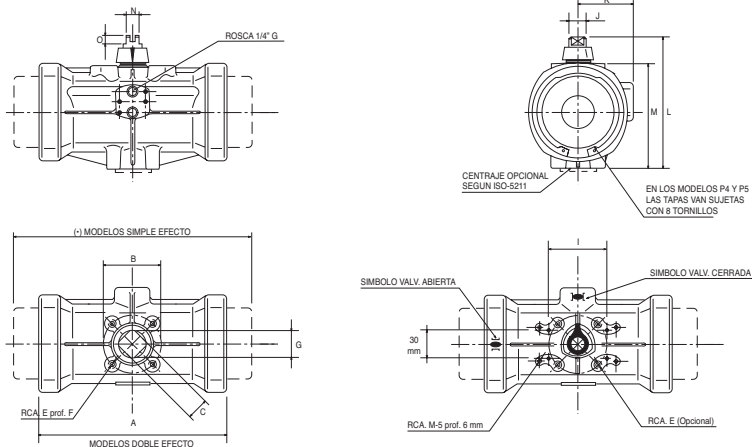
Actionneurs pneumatiques

Dans le cas d'avoir air comprimé ou un autre fluide pas agresive, les vannes povront etre automatísées au moyen de l'incorporation d'un actionneur pneumatique, pour celà doit avoir **une pression minime de 6 bar et maxime de 8 bar. Et il est conseillé la lubrification de l'air comprimé.**

Le type d'actionneur pneumatique que nous avons sélectionné pour équiper nos vannes, est fait avec le corps de Polyamide + FV, ce qui donne, comme au cas de nos vannes de PVC, une grande ressiante a la plus part des agents corrosifs.

Il y a 2 systemes: SIMPLE EFFET ou DOUBLE EFFET, dans le cas des actionneurs de simple effet, on doit especificar si la position des vannes est normalement fermé (N.C.) ou normalement ouvert (N.O.).

Dimensiones - Dimensions



	MODELOS	•	A	B	C	E	F	G	I	J	K	L	M	N	O	
Plástico	PPW PP N/S	mm	141	107	42	11	M•5	10	14	80	9,2	37,5	85	65	8	7,5
	PP 0 PP 0/S	mm	149	125	50	20	M•6	12	23,6	80	14	44	110	80	10	9
	PP 1 PP 1/S	mm	222	178	70	24	M•8	15	29,6	80	14	50	127	97	10	9
	PP 2 PP 2/S	mm	292	234	70	24	M•8	15	33,6	80	22	65	161	131	16	10
Aluminio	P 255	mm	362	276	70 102	30	M•8 M•10	15 20	40	80	22	78	191	162	16	11
	CH 145	mm	-	390	102 135	27	M•10 M•12	20	38	130	36	83	205	175	27	12
	CH 160SR	mm	462	-	102 125	27	M•10 M•12	20	38	130	36	88	246	196	27	12



MODELOS DE ACTUADOR MONTADOS SOBRE VÁLVULAS CH
ACTUATOR MODELS MOUNTED ON CH VALVES
TYPE DE ACTIONNEUR MONTÉ SUR VANNES CH

ACTUADORES NEUMÁTICOS - PNEUMATIC ACTUATORS - ACTIONNEURS PNEUMATIQUES



VÁLVULA DE BOLA DE DOS VÍAS

Ø conexión	ACTUADOR DE DOBLE EFECTO				ACTUADOR DE SIMPLE EFECTO				
	PPW	PP0	PP1	PP2	PPWS	PP0S	PP1S	PP2S	P25
Ø 16-3/8"									
Ø 20-1/2"									
Ø 25-3/4"									
Ø 32-1"									
Ø 40-1 1/4"									
Ø 50-1 1/2"									
Ø 63-2"									
Ø 75-2 1/2"									
Ø 90-3"									
Ø 110-4"									
Ø 125"									

VÁLVULA DE BOLA DE TRES VÍAS

Ø conexión	ACTUADOR DE DOBLE EFECTO			ACTUADOR DE SIMPLE EFECTO		
	PPW	PP0	PP1	PP0S	PP1S	PP2S
Ø 16-3/8"						
Ø 20-1/2"						
Ø 25-3/4"						
Ø 32-1"						
Ø 40-1 1/4"						
Ø 50-1 1/2"						
Ø 63-2"						



VÁLVULA DE MARIPOSA

Ø conexión	ACTUADOR DE DOBLE EFECTO					ACTUADOR DE SIMPLE EFECTO				
	PPW	PP0	PP1	PP2	CH145	PPWS	PP0S	PP1S	PP2S	CH160SR
Ø 63-2"										
Ø 75-2 1/2"										
Ø 90-3"										
Ø 110-4"										
Ø 125-140-5"										
Ø 160-6"										
Ø 200-8"										
Ø 250-10"										
Ø 315-12"										

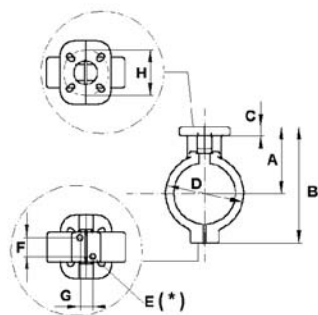


VÁLVULAS DE BOLA EN PVC-U CON ACTUADOR

PVC-U BALL VALVES WITH ACTUATOR

VANNE À BILLE EN PVC-U AVEC ACTIONNEUR

Brida soporte para actuador
Flange support for actuator
Bride support pour actionneur



A	B	C	D	E(*)	F	G	H	Kg.
61	107	10	53,5	M-5	20	12	42-50	0,103
63	109	10	61	M-5	20	12	42-50	0,109
68	114	10	72	M-5	20	12	42-50	0,110
73	129	10	84	M-5	20	12	42-50	0,159
91	158	12	100	M-5	20	12	50-70	0,235
101	173	12	116	M-5	20	12	50-70	0,264
124	220	12	157	M-5	-	12	70	0,450
134	245	12	181	M-6	-	16	70	0,770
172	302	14	214	M-6	-	16	102	0,941

CODIGO	TUBO Ø	Euros c/u.
0068460020	20 - 1/2"	13,47
0068460025	25 - 3/4"	13,47
0068460032	32 - 1"	14,57
0068460040	40 - 1 1/4"	14,57
0068460050	50 - 1 1/2"	15,69
0068460063	63 - 2"	15,69
0068460075	75 - 2 1/2"	17,45
0068460090	90 - 3"	21,16
0068460110	110-125 - 4"	26,52

(*) Sujeción rosca hembra - Fixation female threaded - Fixation femelle taraude
Bajo pedido



VÁLVULAS DE BOLA EN PVC-U CON ACTUADOR ELECTRICO U-0
PVC-U BALL VALVES WITH U-0 ELECTRIC ACTUATOR
VANNE À BILLE EN PVC-U AVEC ACTIONNEUR ELECTRIQUE U-0

VÁLVULAS DE BOLA EN PVC-U MODELO EXPORT CON ACTUADOR ELECTRICO U-0 220 VAC

(Cierres de P.T.F.E. y juntas tóricas de EPDM).

PVC-U BALL VALVES TYPE EXPORT WITH ELECTRIC ACTUATOR U-0 220 VAC

(P.T.F.E. seats and EPDM joints).

VANNE À BILLE EN PVC-U TYPE EXPORT AVEC ACTIONNEUR ELECTRIQUE U-0 220 VAC

(Garniture de P.T.F.E. et joints toriques de EPDM).

Conexión lisa encolar (EPDM)

Plain female

Femelle à coller

CODIGO	TUBO Ø	DN	Kg.	Euros c/u.
1272016	16	10	1,584	316,39
1272020	20	15	1,584	316,39
1272025	25	20	1,632	317,55
1272032	32	25	1,740	320,17
1272040	40	32	1,960	322,59



Conexión rosca hembra BSP (EPDM)

BSP female threaded ends

Tarautée BSP femelle

CODIGO	TUBO Ø	DN	Kg.	Euros c/u.
1275016	3/8"	10	1,598	316,64
1275020	1/2"	15	1,598	316,64
1275025	3/4"	20	1,656	317,90
1275032	1"	25	1,764	320,59
1275040	1 1/4"	32	1,936	323,07

Características

- Fijación según ISO 5211.
- 4 finales de carrera SPDT: 2 para paro motor y 2 para señalización.
- Mando manual de emergencia.
- Indicador visual de posición.
- Temperatura: -10°C +50°C.
- Protección: IP-65.
- Cuerpo y tapa en material plástico.

Characteristics

- Mountain dimensions are to ISO 5211.
- 4 SPDT limit switches: 2 to stop the motor and 2 for signalling.
- Manual override.
- Visual position indicator.
- Temperature: -10°C +50°C.
- Protection: IP-65.
- Plastic body and cover.

Caracteristiques

- Fixation selon ISO 5211.
- 4 fin de course SPDT: 2 pour arrêter le moteur et 2 pour signalisation.
- Commande manuelle.
- Indicateur de position.
- Temperature: -10°C +50°C.
- Protection: IP-65.
- Carter et capot en plastique.

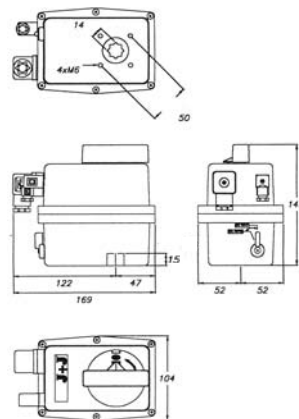
U-0

VOLTAJE - VOLTAGE - TENSION	VAC	220/240
INTENSIDAD - POWER - PUISSANCE	A	0.2
TIEMPO MANIOBRA - WORKING TIME - VITESSE	S/90°	12
PAR ARRANQUE - START TORQUE - COUPLE	Nm	15
PAR MANIOBRA - WORKING TORQUE - COUPLE	Nm	15
TIEMPO BAJO TENSION - DUTY RATING - DURÉE SOUS TENSION	%	35
ANGULO MANIOBRA - ANGLE OF ROTATION - ANGLE DE MANOEUVRE	°	90°
PESO - WEIGHT - POIDS	KG	1.5
CONECTORES - CONNECTORS - CONNECTEURS	-	DIN 43650 - B / ISO 4400 Y C-192

VAC	220/240
A	0.2
S/90°	12
Nm	15
Nm	15
%	35
°	90°
KG	1.5
-	DIN 43650 - B / ISO 4400 Y C-192

Dimensiones-Dimensions-Dimensions

U-0 / R-0

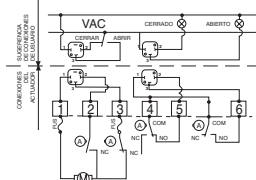


Esquemas de conexión

Wiring diagrams

Schéma de connexions

U-0 220 VAC





VÁLVULAS DE BOLA EN PVC-U CON ACTUADOR NEUMÁTICO
PVC-U BALL VALVES WITH PNEUMATIC ACTUATOR
VANNE À BILLE EN PVC-U AVEC ACTIONNEUR PNEUMATIQUE

VÁLVULAS DE BOLA EN PVC-U MODELO EXPORT (Cierres de P.T.F.E. y juntas tóricas de EPDM).
Con actuador neumático de simple efecto.

PVC-U BALL VALVES TYPE EXPORT (P.T.F.E. seats and EPDM joints).
With Spring return pneumatic actuator.

VANNE À BILLE EN PVC-U TYPE EXPORT (Garniture de P.T.F.E. et joints toriques de EPDM).
Avec actionneur pneumatique simple effet.

Conexión lisa encolar (EPDM)
Plain female
Femelle à coller

Juntas de FPM
 FPM joints
 Joints de FPM

CODIGO	TUBO Ø	DN	Kg.	Euros c/u.
1270016	16	10	0,805	231,17
1270020	20	15	0,802	231,17
1270025	25	20	0,862	232,37
1270032	32	25	1,576	241,85
1270040	40	32	1,787	244,33
1270050	50	40	3,440	315,03
1270063	63	50	3,787	321,13
1270075	75	65	8,136	508,34
1270090	90	65	8,090	528,37
1270091	90	80	9,464	541,22
1270110	110	100	25,065	1.056,86
1270125	125	100	24,640	1.063,95



CODIGO	Euros c/u.
1276016	239,86
1276020	239,86
1276025	242,68
1276032	253,56
1276040	257,53
1276050	334,31
1276063	342,94
1276075	539,54
1276090	562,45
1276091	572,59
1276110	1.101,26
1276125	1.108,51

FPM = Caucho Fluorcarbonado

Conexión rosca hembra BSP (EPDM)
BSP female threaded ends
Taraudée BSP femelle

Juntas de FPM
 FPM joints
 Joints de FPM

CODIGO	TUBO Ø	DN	Kg.	Euros c/u.
1273016	3/8"	10	0,807	231,47
1273020	1/2"	15	0,800	231,47
1273025	3/4"	20	0,862	232,73
1273032	1"	25	1,572	242,26
1273040	1 1/4"	32	1,773	244,81
1273050	1 1/2"	40	3,456	315,51
1273063	2"	50	3,829	322,20
1273075	2 1/2"	65	8,138	511,98
1273090	3"	65	8,148	532,28
1273091	3"	80	9,490	546,41
1273110	4"	100	24,658	1.071,06



CODIGO	Euros c/u.
1279016	240,15
1279020	240,15
1279025	243,14
1279032	253,99
1279040	258,12
1279050	335,03
1279063	344,01
1279075	539,78
1279090	566,80
1279091	579,48
1279110	1.118,64

FPM = Caucho Fluorcarbonado



VÁLVULAS DE BOLA EN PVC-U CON ACTUADOR NEUMÁTICO
PVC-U BALL VALVES WITH PNEUMATIC ACTUATOR
VANNE À BILLE EN PVC-U AVEC ACTIONNEUR PNEUMATIQUE

VÁLVULAS DE BOLA EN PVC-U MODELO EXPORT (Cierres de P.T.F.E. y juntas tóricas de EPDM).
Con actuador neumático de doble efecto.

PVC-U BALL VALVES TYPE EXPORT (P.T.F.E. seats and EPDM joints).
With double acting pneumatic actuator.

VANNE À BILLE EN PVC-U TYPE EXPORT (Garniture de P.T.F.E. et joints toriques de EPDM).
Actionneur pneumatique double effet.

Conexión lisa encolar (EPDM)
Plain female
Femelle à coller

Juntas de FPM
 FPM joints
 Joints de FPM

CODIGO	TUBO Ø	DN	Kg.	Euros c/u.
1271016	16	10	0,667	164,19
1271020	20	15	0,662	164,19
1271025	25	20	0,722	165,39
1271032	32	25	0,866	185,21
1271040	40	32	1,077	187,69
1271050	50	40	1,957	227,08
1271063	63	50	2,304	233,19
1271075	75	65	4,596	342,63
1271090	90	65	4,550	366,03
1271091	90	80	5,900	367,84
1271110	110	100	11,705	601,55
1271125	125	100	11,280	608,81



CODIGO	Euros c/u.
1277016	168,39
1277020	168,39
1277025	171,18
1277032	192,23
1277040	196,17
1277050	240,26
1277063	248,76
1277075	363,96
1277090	389,84
1277091	407,09
1277110	625,45
1277125	632,69

FPM = Caucho Fluorcarbonado

Conexión rosca hembra BSP (EPDM)
BSP female threaded ends
Taraudée BSP femelle

Juntas de FPM
 FPM joints
 Joints de FPM

CODIGO	TUBO Ø	DN	Kg.	Euros c/u.
1274016	3/8"	10	0,669	164,47
1274020	1/2"	15	0,664	164,47
1274025	3/4"	20	0,722	165,75
1274032	1"	25	0,862	185,63
1274040	1 1/4"	32	1,063	188,18
1274050	1 1/2"	40	1,973	227,59
1274063	2"	50	2,346	238,81
1274075	2 1/2"	65	4,598	346,23
1274090	3"	65	4,608	369,94
1274091	3"	80	5,930	372,87
1274110	4"	100	11,248	616,04



CODIGO	Euros c/u.
1281016	168,66
1281020	168,66
1281025	174,09
1281032	192,66
1281040	196,73
1281050	240,97
1281063	254,37
1281075	374,57
1281090	394,11
1281091	413,98
1281110	642,83

FPM = Caucho Fluorcarbonado



VÁLVULAS DE BOLA EN PVC-U CON ACTUADOR ELÉCTRICO
PVC-U BALL VALVES WITH ELECTRIC ACTUATOR
VANNE À BILLE EN PVC-U AVEC ACTIONNEUR ELECTRIQUE

VÁLVULAS DE BOLA EN PVC-U MODELO EXPORT
 (Cierres de P.T.F.E. y juntas tóricas de EPDM).

PVC-U BALL VALVES TYPE EXPORT
 (P.T.F.E. seats and EPDM O-rings).

VANNE À BILLE EN PVC-U TYPE EXPORT
 (Garniture de P.T.F.E. et joints toriques de EPDM).

Conexión lisa encolar (EPDM)
Plain female
Femelle à coller

Juntas de FPM
 FPM joints
 Joints de FPM

CODIGO	TUBO Ø	DN	Kg.	Euros c/u.
1272011	16	10	1,752	388,54
1272019	20	15	1,747	388,54
1272029	25	20	1,807	389,54
1272036	32	25	1,908	394,54
1272044	40	32	2,119	397,54
1272050	50	40	2,464	450,33
1272063	63	50	2,811	456,26
1272075	75	65	5,340	710,26
1272090	90	65	5,294	729,71
1272091	90	80	6,668	742,19
1272110	110	100	12,488	1.505,48
1272125	125	100	12,063	1.512,38



CODIGO	Euros c/u.
1278011	392,84
1278019	392,84
1278029	395,47
1278036	401,74
1278044	406,34
1278050	463,50
1278063	471,83
1278075	731,59
1278090	753,53
1278091	763,05
1278110	1.529,38
1278125	1.536,27

FPM = Caucho Fluorcarbonado

Conexión rosca hembra BSP (EPDM)
BSP female threaded ends
Taraudée BSP femelle

Juntas de FPM
 FPM joints
 Joints de FPM

CODIGO	TUBO Ø	DN	Kg.	Euros c/u.
1275011	3/8"	10	1,754	388,81
1275019	1/2"	15	1,745	388,81
1275029	3/4"	20	1,807	389,91
1275036	1"	25	1,904	394,97
1275044	1 1/4"	32	2,105	398,05
1275050	1 1/2"	40	2,624	450,82
1275063	2"	50	2,853	457,30
1275075	2 1/2"	65	5,342	713,77
1275090	3"	65	5,352	733,50
1275091	3"	80	6,698	747,23
1275110	4"	100	12,031	1.519,27



CODIGO	Euros c/u.
1282011	393,11
1282019	393,11
1282029	395,84
1282036	402,17
1282044	406,75
1282050	464,20
1282063	472,86
1282075	742,13
1282090	757,68
1282091	769,67
1282110	1.546,06

FPM = Caucho Fluorcarbonado



VÁLVULAS DE BOLA EN PVC-U CON CR Y ACTUADOR NEUMÁTICO
PVC-U BALL VALVES WITH CR AND PNEUMATIC ACTUATOR
VANNE À BILLE EN PVC-U AVEC CR ET ACTIONNEUR PNEUMATIQUE

VÁLVULAS DE BOLA EN PVC-U MODELO CR (Cierres de P.T.F.E. y juntas tóricas de EPDM).
Con actuador neumático de simple efecto.

PVC-U BALL VALVES TYPE CR (P.T.F.E. seats and EPDM O-rings).
With spring return pneumatic actuator.

VANNE À BILLE EN PVC-U TYPE CR (Garniture de P.T.F.E. et joints toriques de EPDM).
Avec actionneur pneumatique simple effet.

Conexión lisa encolar (EPDM)
Plain female
Femelle à coller

CODIGO	TUBO Ø	DN	Kg.	Euros c/u.
1290016	16	10	0,817	231,47
1290020	20	15	0,815	231,47
1290025	25	20	0,876	232,74
1290032	32	25	1,595	242,30
1290040	40	32	1,805	244,91
1290050	50	40	3,501	315,68
1290063	63	50	3,935	322,13
1290075	75	65	8,344	511,78
1290091	90	80	9,627	546,25
1290110	110	100	25,640	1.066,81
1290125	125	100	25,115	1.074,44



Juntas de FPM
 FPM joints
 Joints de FPM

CODIGO	Euros c/u.
1290016	240,37
1290020	240,37
1290025	243,34
1290032	254,38
1290040	258,57
1290050	335,68
1290063	344,75
1290075	544,08
1290091	578,73
1290110	1.112,57
1290125	1.120,17

FPM = Caucho Fluorcarbonado

Conexión rosca hembra BSP (EPDM)
BSP female threaded ends
Taraudée BSP femelle

CODIGO	TUBO Ø	DN	Kg.	Euros c/u.
1293016	3/8"	10	0,819	231,78
1293020	1/2"	15	0,813	231,78
1293025	3/4"	20	0,876	233,10
1293032	1"	25	1,591	242,74
1293040	1 1/4"	32	1,834	245,41
1293050	1 1/2"	40	3,517	316,24
1293063	2"	50	3,977	323,26
1293075	2 1/2"	65	8,346	515,69
1293091	3"	80	9,653	551,86
1293110	4"	100	25,133	1.082,04



Juntas de FPM
 FPM joints
 Joints de FPM

CODIGO	Euros c/u.
1299016	240,67
1299020	240,67
1299025	243,81
1299032	254,83
1299040	259,16
1299050	336,44
1299063	345,87
1299075	544,99
1299091	586,17
1299110	1.131,17

FPM = Caucho Fluorcarbonado



VÁLVULAS DE BOLA EN PVC-U CON CR Y ACTUADOR NEUMÁTICO
PVC-U BALL VALVES WITH CR AND PNEUMATIC ACTUATOR
VANNE À BILLE EN PVC-U AVEC CR ET ACTIONNEUR PNEUMATIQUE

VÁLVULAS DE BOLA EN PVC-U MODELO CR (Cierres de P.T.F.E. y juntas tóricas de EPDM).
Con actuador neumático de doble efecto.

PVC-U BALL VALVES TYPE CR (P.T.F.E. seats and EPDM O-rings).
With double acting pneumatic actuator.

VANNE À BILLE EN PVC-U TYPE CR (Garniture de P.T.F.E. et joints toriques de EPDM).
Avec actionneur pneumatique double effet.

Conexión lisa encolar (EPDM)
Plain female
Femelle à coller

Juntas de FPM
 FPM joints
 Joints de FPM

CODIGO	TUBO Ø	DN	Kg.	Euros c/u.
1291016	16	10	0,679	164,48
1291020	20	15	0,675	164,48
1291025	25	20	0,736	165,76
1291032	32	25	0,885	185,66
1291040	40	32	1,095	188,28
1291050	50	40	2,018	227,73
1291063	63	50	2,452	234,19
1291075	75	65	4,804	346,07
1291091	90	80	6,063	372,87
1291110	110	100	12,280	611,51
1291125	125	100	11,755	619,29



CODIGO	Euros c/u.
1297016	168,69
1297020	168,69
1297025	171,55
1297032	192,68
1297040	196,75
1297050	240,91
1297063	249,77
1297075	367,40
1297091	412,13
1297110	635,41
1297125	643,18

FPM = Caucho Fluorcarbonado

Conexión rosca hembra BSP (EPDM)
BSP female threaded ends
Taraudée BSP femelle

Juntas de FPM
 FPM joints
 Joints de FPM

CODIGO	TUBO Ø	DN	Kg.	Euros c/u.
1294016	3/8"	10	0,681	164,78
1294020	1/2"	15	0,677	164,78
1294025	3/4"	20	0,736	166,12
1294032	1"	25	0,881	186,12
1294040	1 1/4"	32	1,081	188,78
1294050	1 1/2"	40	2,002	228,31
1294063	2"	50	2,412	239,53
1294075	2 1/2"	65	4,806	349,95
1294091	3"	80	6,093	378,32
1294110	4"	100	11,723	627,02



CODIGO	Euros c/u.
1287016	169,19
1287020	169,19
1287025	174,78
1287032	193,50
1287040	197,78
1287050	242,38
1287063	256,23
1287075	379,79
1287091	420,67
1287110	655,36

FPM = Caucho Fluorcarbonado



VÁLVULAS DE BOLA EN PVC-U CON CR Y ACTUADOR ELÉCTRICO
PVC-U BALL VALVES WITH CR AND ELECTRIC ACTUATOR
VANNE À BILLE EN PVC-U AVEC CR ET ACTIONNEUR ELECTRIQUE

VÁLVULAS DE BOLA EN PVC-U MODELO CR

(Cierres de P.T.F.E. y juntas tóricas de EPDM).

PVC-U BALL VALVES TYPE CR

(P.T.F.E. seats and EPDM O-rings).

VANNE À BILLE EN PVC-U TYPE CR

(Garniture de P.T.F.E. et joints toriques de EPDM).

Conexión lisa encolar (EPDM)

Plain female

Femelle à coller

Juntas de FPM

FPM joints

Joints de FPM

CODIGO	TUBO Ø	DN	Kg.	Eyros c/u.
1292016	16	10	1,764	388,96
1292020	20	15	1,760	388,96
1292025	25	20	1,820	390,06
1292032	32	25	1,923	395,18
1292040	40	32	2,146	398,37
1292050	50	40	2,502	450,98
1292063	63	50	2,918	457,27
1292075	75	65	5,446	713,70
1292091	90	80	6,690	747,23
1292110	110	100	12,592	1.515,44
1292125	125	100	12,148	1.522,87



CODIGO	Eyros c/u.
1298016	393,26
1298020	393,26
1298025	395,99
1298032	402,38
1298040	407,17
1298050	464,87
1298063	473,63
1298075	736,13
1298091	769,18
1298110	1.540,69
1298125	1.547,93

FPM = Caucho Fluorcarbonado

Conexión rosca hembra BSP (EPDM)

BSP female threaded ends

Taraudée BSP femelle

Juntas de FPM

FPM joints

Joints de FPM

CODIGO	TUBO Ø	DN	Kg.	Eyros c/u.
1295016	3/8"	10	1,766	389,25
1295020	1/2"	15	1,762	389,25
1295025	3/4"	20	1,820	390,44
1295032	1"	25	1,918	395,65
1295040	1 1/4"	32	2,132	398,89
1295050	1 1/2"	40	2,684	451,53
1295063	2"	50	2,993	458,36
1295075	2 1/2"	65	5,326	717,49
1295091	3"	80	6,734	752,68
1295110	4"	100	12,102	1.530,25



CODIGO	Eyros c/u.
1288016	393,55
1288020	393,55
1288025	396,37
1288032	402,85
1288040	407,59
1288050	465,62
1288063	474,72
1288075	747,34
1288091	776,36
1288110	1.158,60

FPM = Caucho Fluorcarbonado



Accesorios para válvulas con actuador neumático
Accesores for valves with pneumatic actuator
Accessoires pour vannes avec actionneur pneumatique

FIG.	CÓDIGO	DESCRIPCIÓN	Euros c/u.
1	0067430018	Electroválvula 5/2 vías	114,53
2	0067450013	Volante sobre actuador PP0	86,55
2	0067450014	Volante sobre actuador PP1	115,35
2	0067450015	Volante sobre actuador PP2	131,85
3	0067430014	Caja FC PPN-P25S (regulable)	105,24
4	0067400021	Regulador de caudal 1/4" G	12,50
5	0067450016	Volante reductor desembrag. sobre act. PPOS	615,65
5	0067450017	Volante reductor desembrag. sobre actuador PP1S	636,65
5	0067450019	Volante reductor desembrag. sobre actuador PP2S	715,00
5	0067450023	Volante reductor desembrag. sobre actuador P25S	815,00



FIG. 1



FIG. 2



FIG. 5



FIG. 4



FIG. 3

Accesorios para válvulas con actuador eléctrico
Accesores for valves with electric actuator
Accessoires pour vannes avec actionneur électrique

FIG.	CÓDIGO	DESCRIPCIÓN	Euros c/u.
-	0067460001	Bloque de seguridad para H y L 20-35-55-85	475,00
-	0067460002	Bloque de seguridad para H y L 140-300	550,00
-	0067450004	Posicionador 4-20 mA / 0-10 V. para H y L 20-35-55-85	405,00
-	0067450018	Posicionador 4-20 mA / 0-10 V. para H y L 140-300	715,00



DIMENSIONES DE VÁLVULAS CON ACTUADOR

VALVES WITH ACTUATOR DIMENSIONS

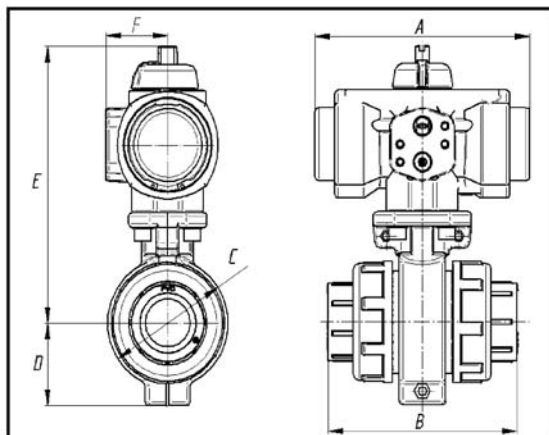
DIMENSIONS DES VANNES AVEC ACTIONNEUR

Válvulas de bola en PVC-U con actuador neumático de simple efecto
PVC-U ball valves with spring return pneumatic actuator
Vanne à bille en PVC-U avec actionneur pneumatique simple effet

Ø VÁLVULA	A	B	C	D	E	F
16-20-3/8" -1/2"	141	94,5	53,5	49	143	37,5
25-3/4"	141	102	61	48	146	37,5
32-1"	149	115	72	46	153	44
40-1 1/4"	149	130	84	57	157	44
50-1 1/2"	222	143,5	100	68	200	50
63-2"	222	166	116	75	208	50
75-2 1/2"	292	224	157	96	344	65
90-3"	292	232	181	111	379	65
110-125-4"	362	306,5	214	126	372	78

Válvulas de bola en PVC-U con actuador neumático de doble efecto
PVC-U ball valves with double acting pneumatic actuator
Vanne à bille en PVC-U avec actionneur pneumatique double effet

Ø VÁLVULA	A	B	C	D	E	F
16-20-3/8" -1/2"	107	94,5	53,5	49	143	37,5
25-3/4"	107	102	61	48	146	37,5
32-1"	107	115	72	46	153	37,5
40-1 1/4"	107	130	84	57	157	37,5
50-1 1/2"	125	143,5	100	68	200	44
63-2"	125	166	116	75	208	44
75-2 1/2"	178	224	157	96	344	50
90-3"	178	232	181	111	379	50
110-125-4"	234	306,5	214	126	478	65



Medidas en mm.



DIMENSIONES DE VÁLVULAS CON ACTUADOR

VALVES WITH ACTUATOR DIMENSIONS

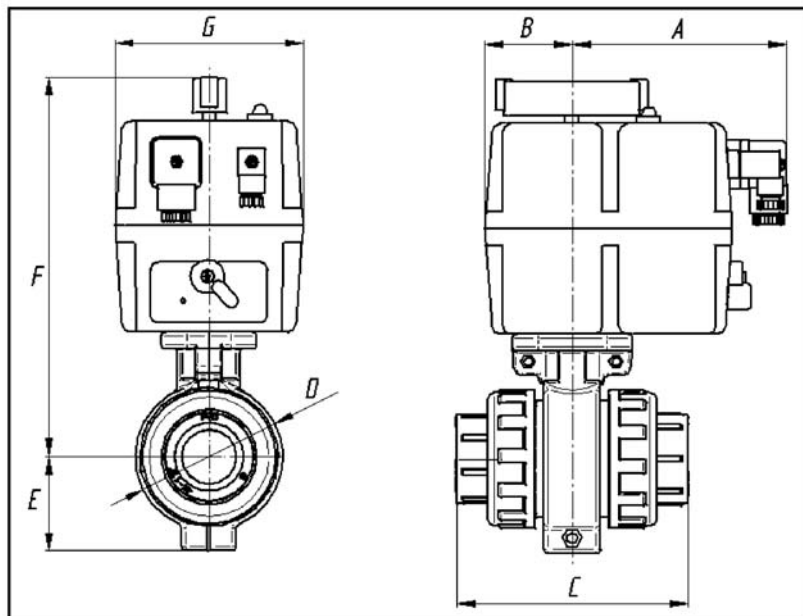
DIMENSIONS DES VANNES AVEC ACTIONNEUR

Válvulas de bola en PVC-U con actuador eléctrico

PVC-U ball valves with electric actuator

Vanne à bille en PVC-U avec actionneur électrique

Ø VÁLVULA	A	B	C	D	E	F	G
16-20-3/8"-1/2"	126	51	94,5	53,5	49	207	110
25-3/4"	126	51	102	61	48	210	110
32-1"	126	51	115	72	46	217	110
40-1 1/4"	126	51	130	84	57	221	110
50-1 1/2"	126	51	143,5	100	68	239	110
63-2"	126	51	166	116	75	246	110
75-2 1/2"	126	51	224	157	96	320	110
90-3"	126	51	232	181	111	444	110
110-125-4"	128	107	306,5	214	126	559	214



Medidas en mm.



CORAPLAX, S.L.

**FABRICACIÓN DE VÁLVULAS Y ACCESORIOS EN PVC-U
VALVES & FITTINGS**

Palautordera, 22 - P.O. Box 86
Tel. 93 870 53 50
Fax 93 879 00 85
E-mail: comercial@coraplax.com

Polígono Industrial Palou Nord
08400 GRANOLLERS
BARCELONA - SPAIN
www.coraplax.com