

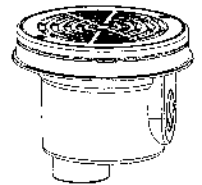
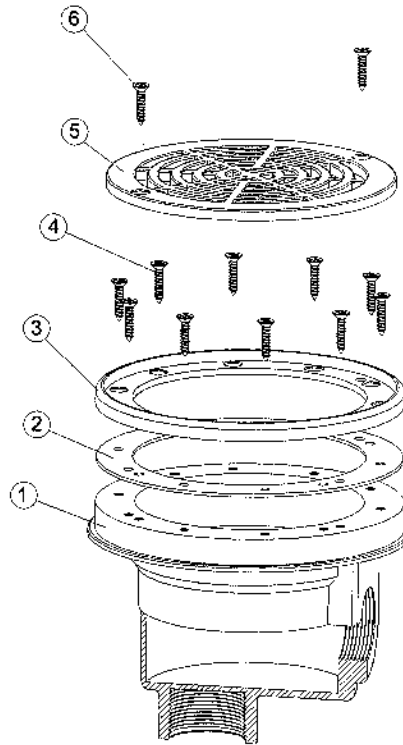
CÓDIGO

A009-2

DENOMINACIÓN

SUMIDERO PISCINA PREFABRICADA

IML



Nº	Código	Denominación	Cant.
1	A009-21	Cuerpo Sumidero Piscina Prefabricada Salida Lateral 2" BSP IML	1
2	MP0401-7	Junta Adhesiva Sumidero Piscina Prefabricada IML	1
3	MP0401-2	Brida Sumidero Piscina Prefabricada IML	1
4	7011555025	Tornillos DIN 7982 5,5x25	10
5	MP0400-1	Rejilla Sumidero IML	1
6	7011555025	Tornillos DIN 7982 5,5x25	2