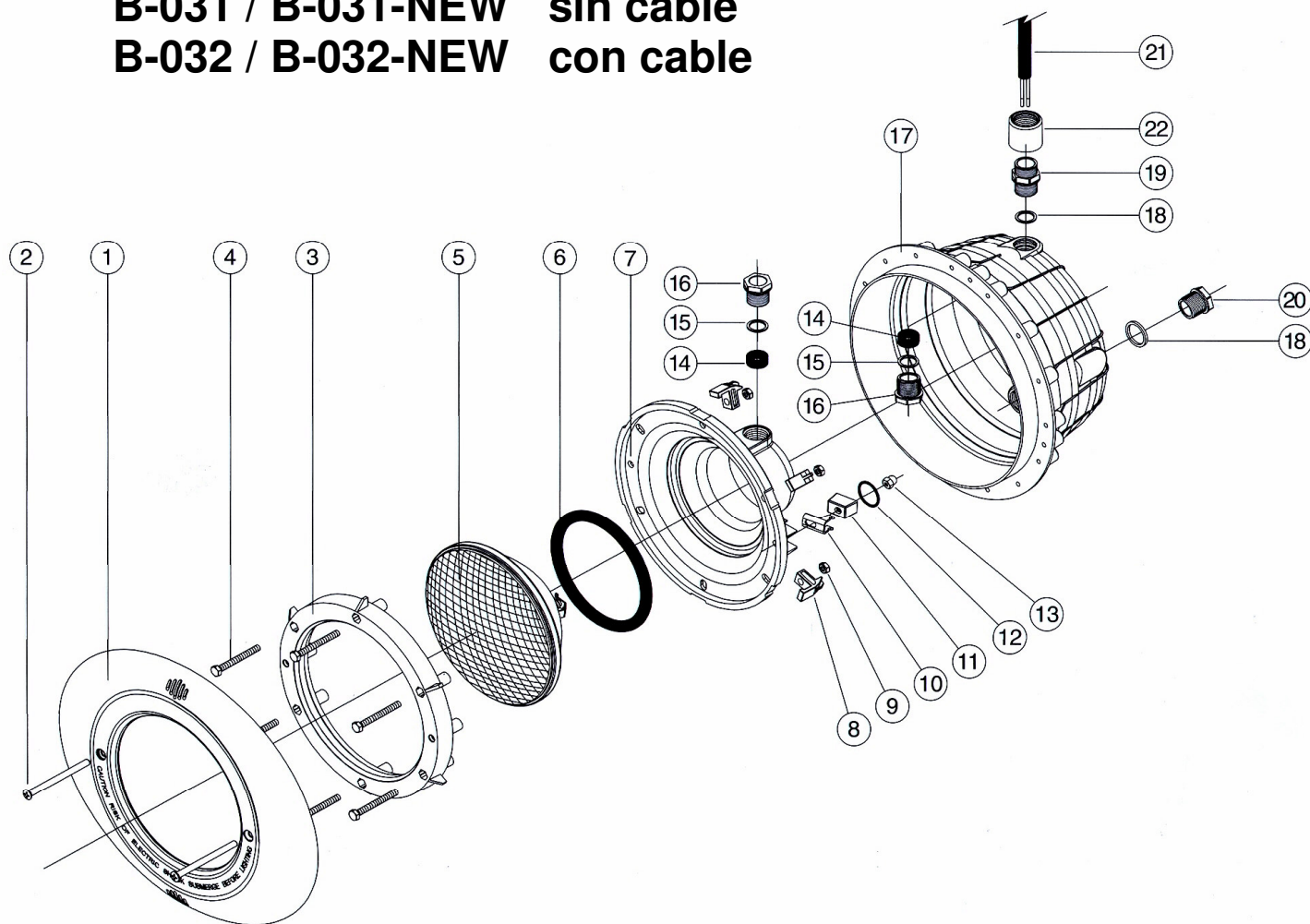


PROYECTOR PISCINA HORMIGÓN

B-031 / B-031-NEW sin cable

B-032 / B-032-NEW con cable



NUM.	IML	DENOMINACION	CANT.
1	B-031-1	Embellecedor redondo	1
1	B-031-02	Embellecedor ovalado ("NEW")	1
2	B-031-2	Tornillo DIN 966 A2 M6x80	2
3	B-031-3	Aro fijación Fondo proyector	1
4	B-031-4	Tornillo DIN 933 A2 M6x55	6
5	MP0902	Lámpara PAR 56 300W 12V	1
	MP0902-X		
6	B-031-6	Junta tórica 110x11	1
7	B-031-7	Fondo Proyector Estándar M-25	1
8	B-031-8	Clip fijación	6
9	B-040-L28 HD031050	Tuerca DIN 934 A2 M6	6
10	B-031-10	Grapa fijación	2
11	B-031-11	Cuña fijación	2
12	B-031-12	Junta tórica 24x2	2
13	B-031-13 HD031065	Tuerca DIN 1587 A2 M6	2
14	B-031-14	Junta prensaestopas 14x22,5x8	2
15	B-031-15	Arandela plástico 20x15x1.25	2
16	MP091021	Tuerca prensaestopas M-25	2
17	B-031-17	Nicho proyector STD P. Hormigon	1
18	B-031-18	Junta plana cuerpo prensaestopas M-25	2
19	B-031-19	Cuerpo prensaestopas M-25	1
20	B-031-20	Tapón nicho	1
	B-031-21		1
21	MP0915	Cable Proyector	3 mts
22	CAB001-1	Manguito rosca M-25	1

OPCIONES	
B-031-22	Lente color Rojo Proyector Estándar
B-031-23	Lente color Azul Proyector Estándar
B-031-24	Lente color Verde Proyector Estándar
B-031-25	Lente color Amarillo Proyector Estándar
MP09107	Junta prensaestopas D.12
B-039-23	
sense crear	Junta prensaestopas D.16

CAMBIOS DE ROSCA	
MP09104	Tuerca prensaestopas PG-16
B-031-18	Junta plana cuerpo prensaestopas PG-16
MP091024	Manguito rosca 3/4"
MP091019	Connector mascle 3/4" - femella M-25
MP158610007	Connector mascle 3/4" - femella PG-16
CAB001-2	Connector mascle PG-16 - femella M-25
CAB003	Connector mascle M-25 - femella PG-16